

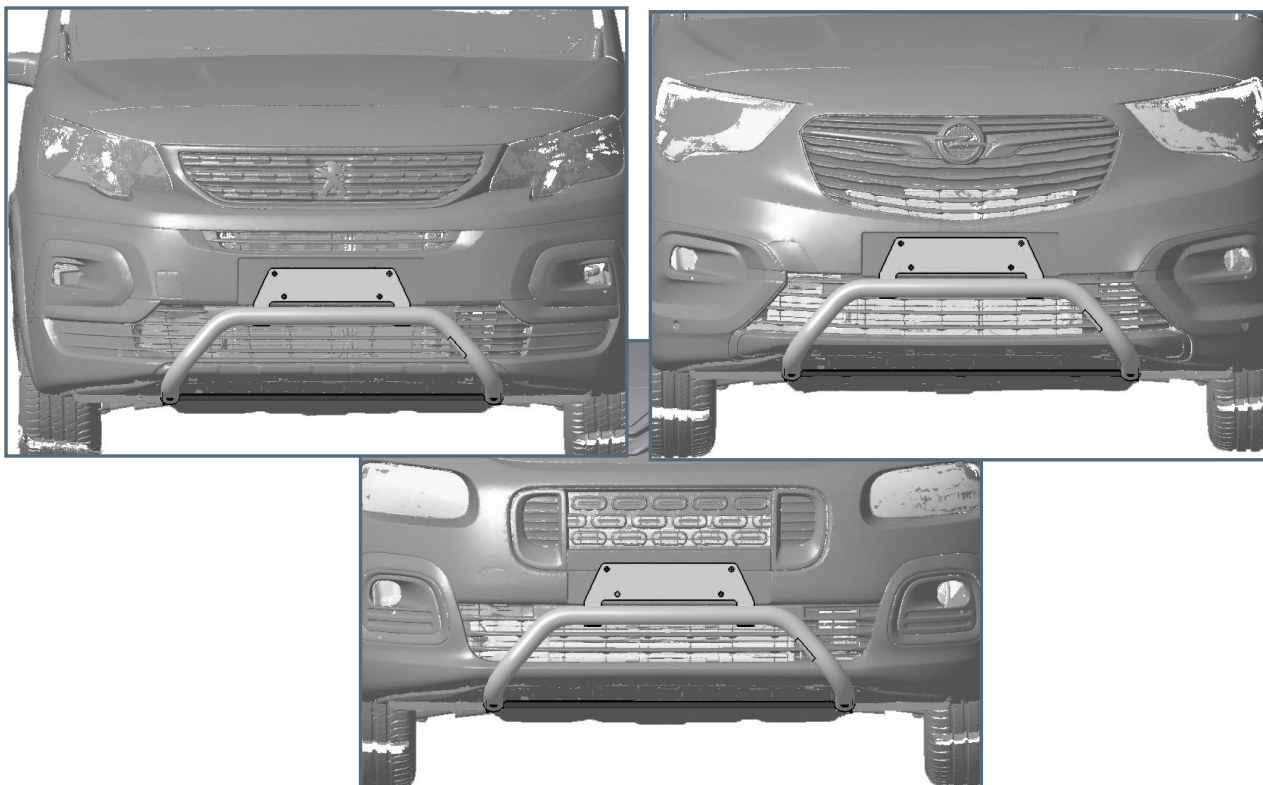
19T
4213

**Peugeot Rifter, Opel Combo,
Citroen Berlingo - Modell 2018
Toyota Proace City - Modell 2020**

EU-pedestrian protection bar 51 mm low

EU-Personenschutzbügel 51 mm niedrig

Protection avant, homologuée CEE, 51 mm, faible



ASSEMBLY INSTRUCTION

Montageanleitung • Instructions de montage



45 Minuten

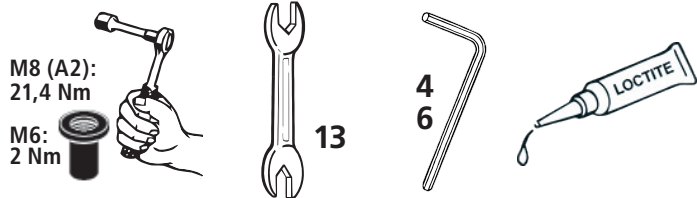
article no.:

19T4213 (S) inox

19T5213 black steel

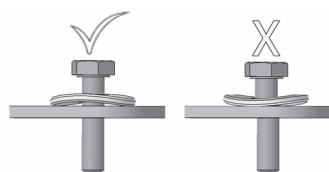
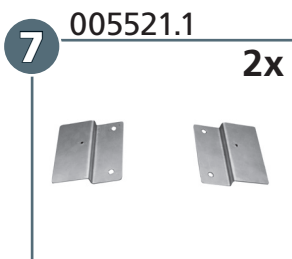
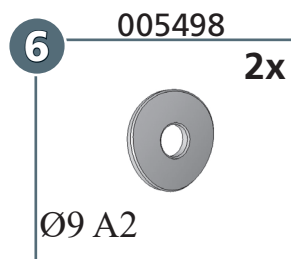
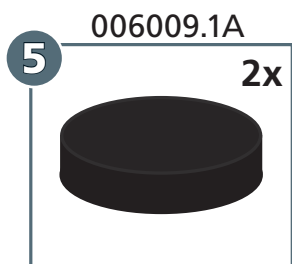
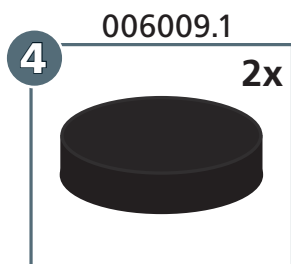
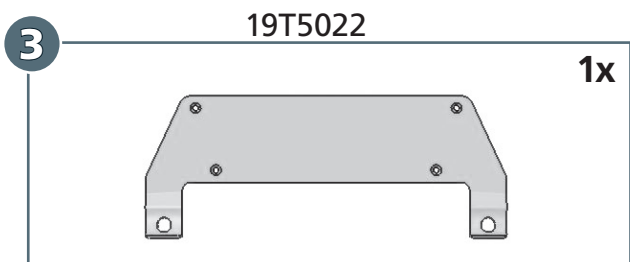
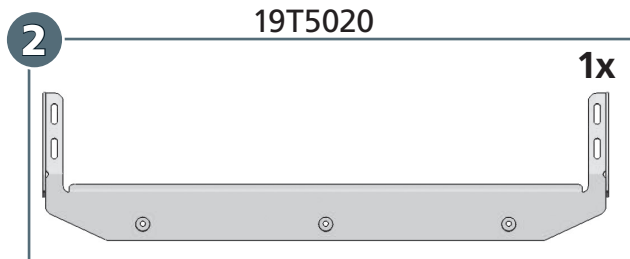
Revision 3: 29.06.2021





mounting kit: 19T9213

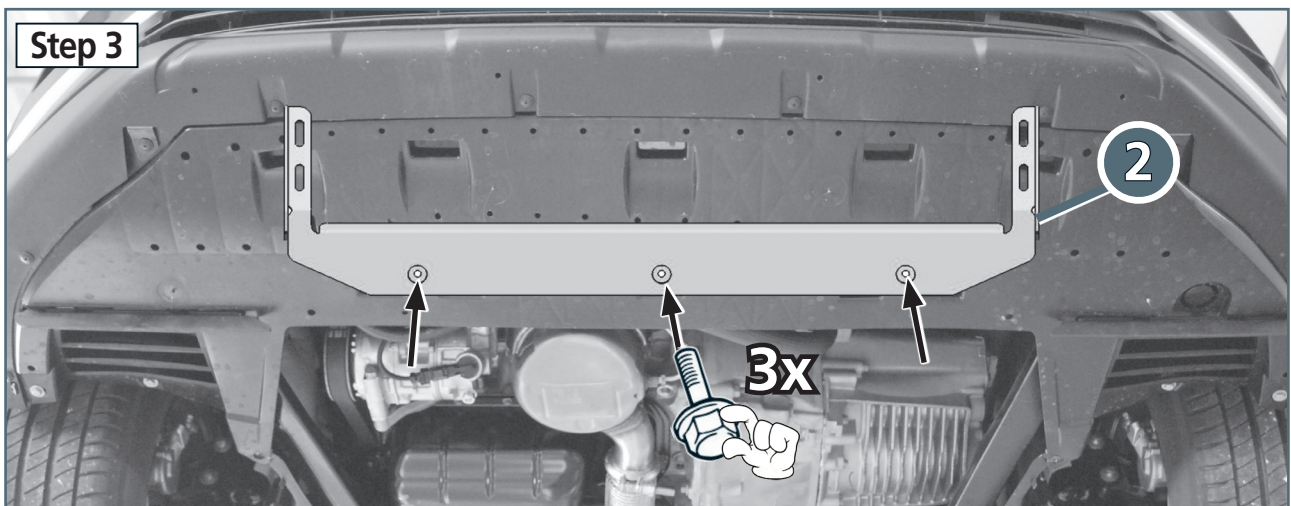
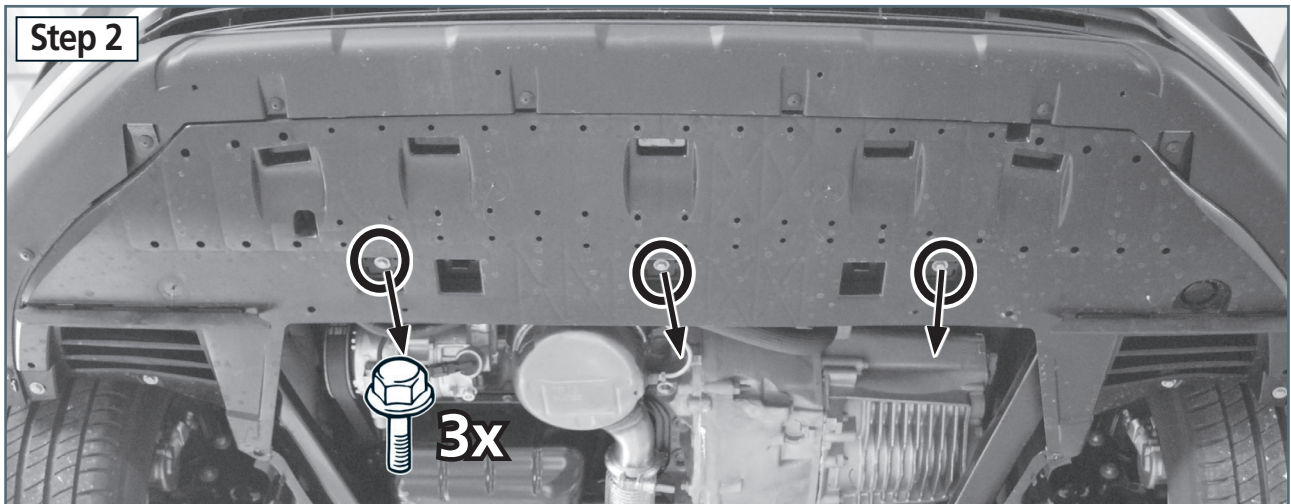
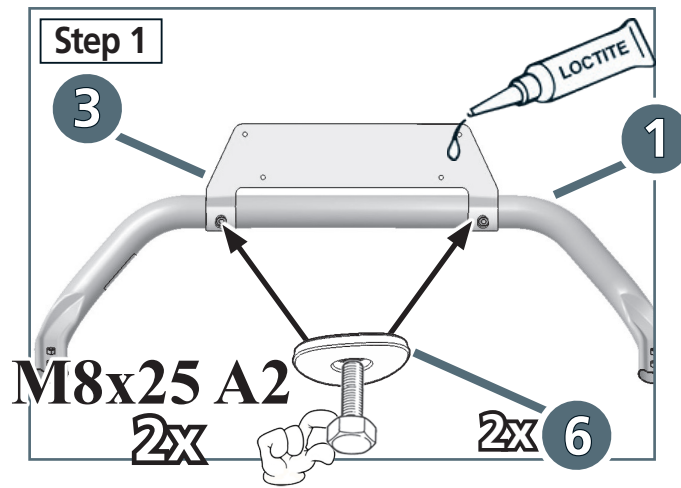
	M8 x 20; DIN 912 A2	4x
	M6 x 25; DIN 7991 Zn	4x
	M8 x 25; DIN 933 A2	2x
	Getowell M6	4x
	SW 13	2x
	Ø8,4; DIN 125 A2	4x
	Ø4,8 x 19; DIN 7981 A2	4x
	Ø5,3; DIN 9021 A2	4x

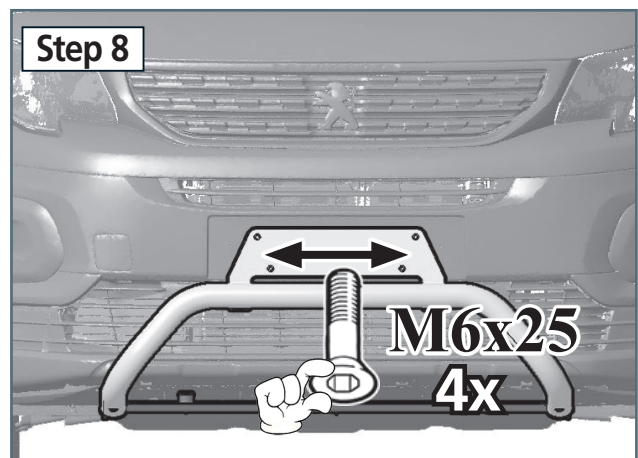
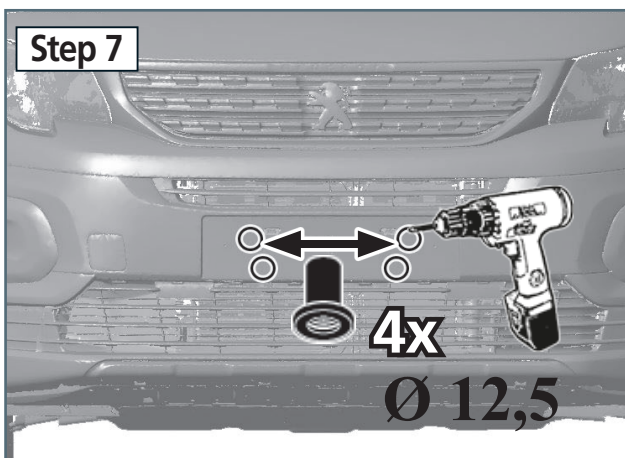
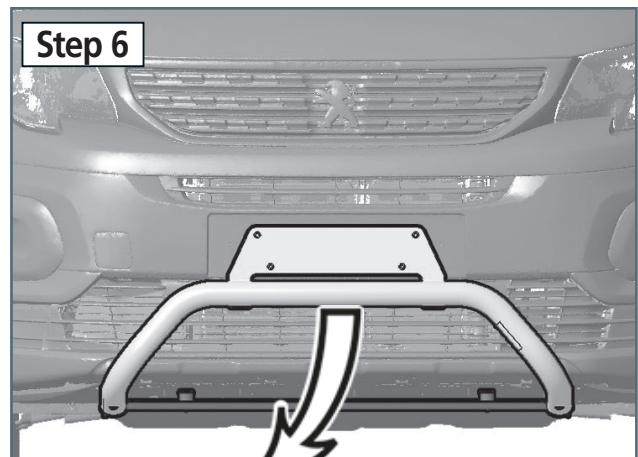
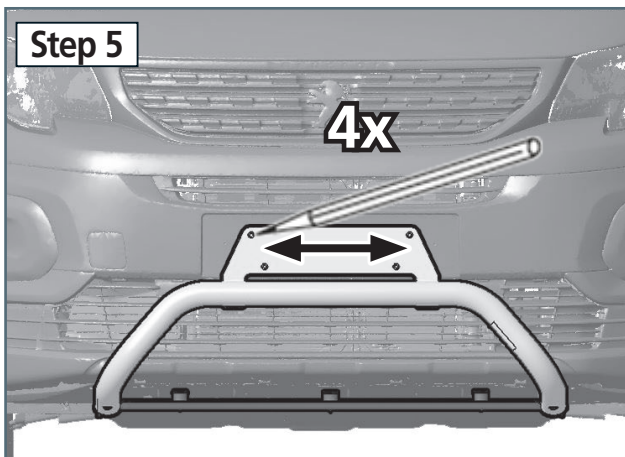
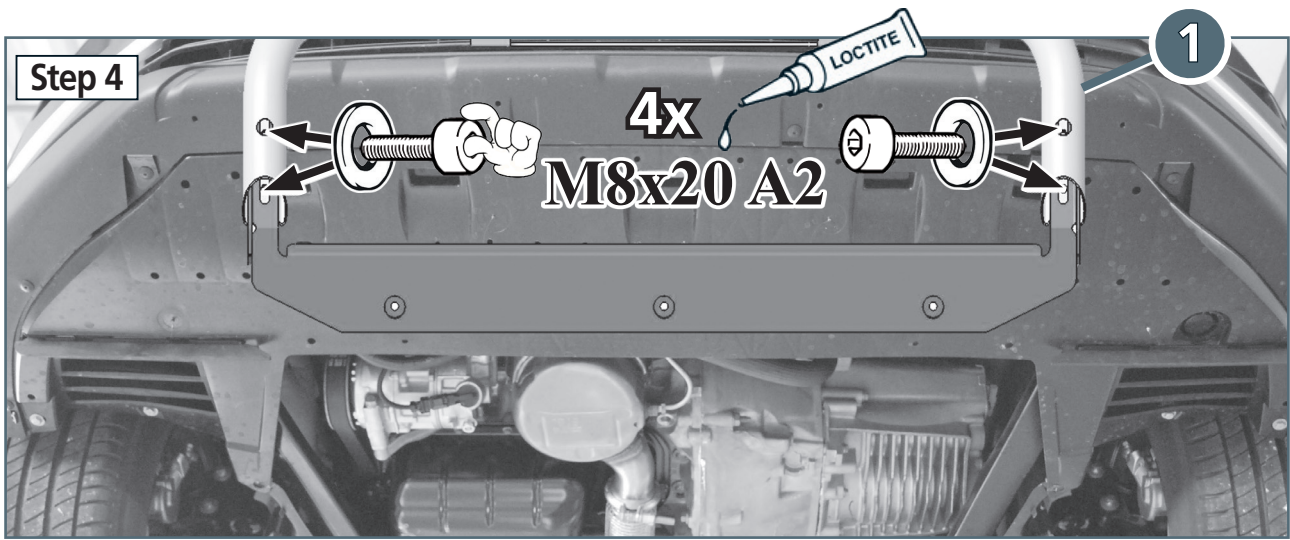


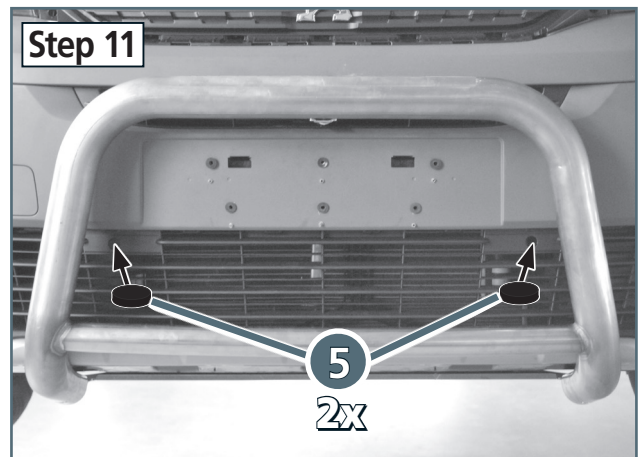
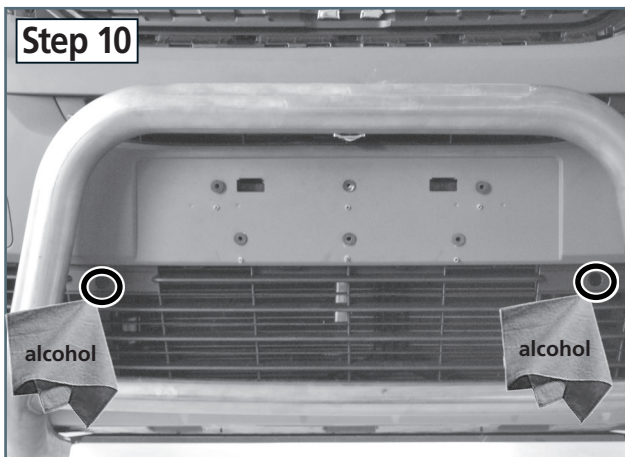
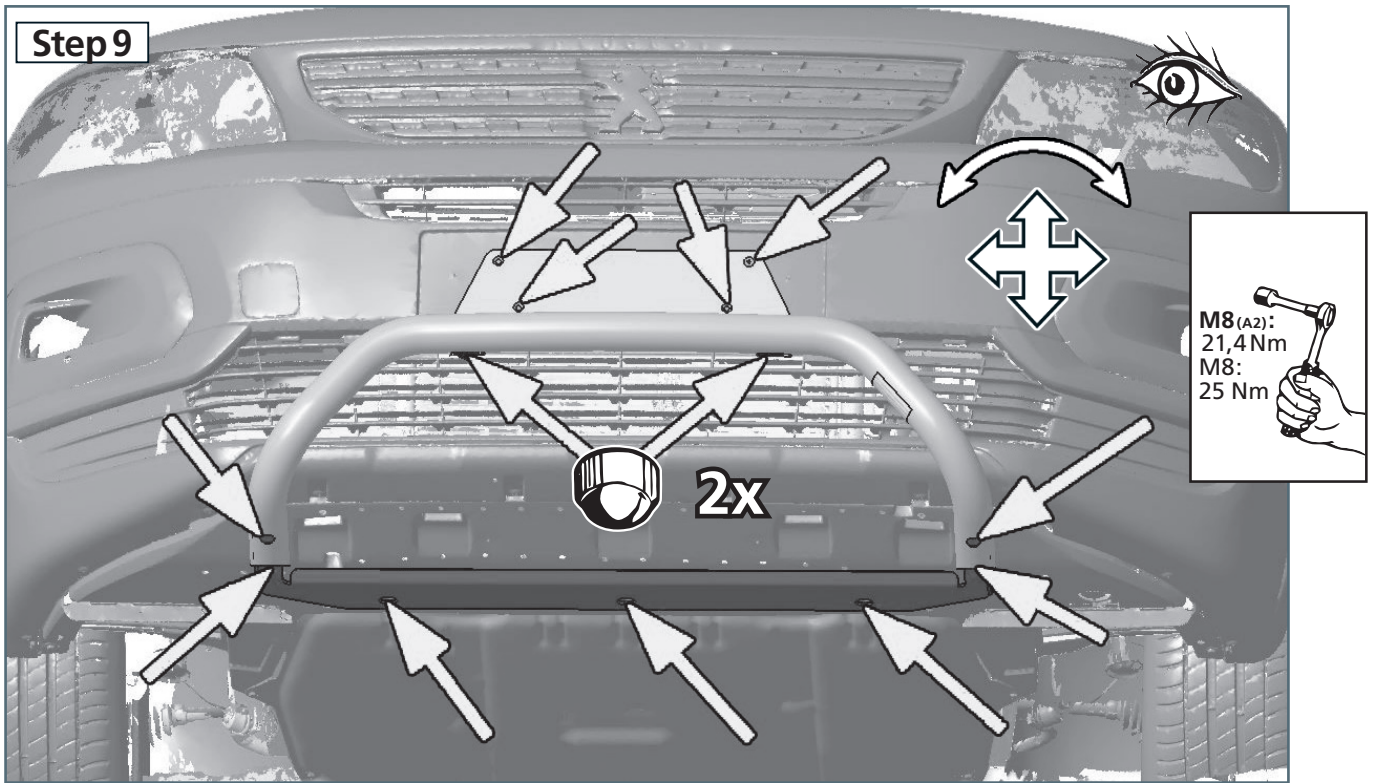
article no.:
19T4213 (S) inox
19T5213 black steel

Revision 3: 29.06.2021









Die Funktion des PDC ist eingeschränkt
 The function of the PDC will be restricted
 La fonction de la pdc est limitée
 La función de la PDC se restringirá
 Funktio PDC on rajoitettu
 Funkce PDC bude omezeno
 Funksjonen til PDC vil være begrenset
 Funktionen för PDC kommer att begränsas

