

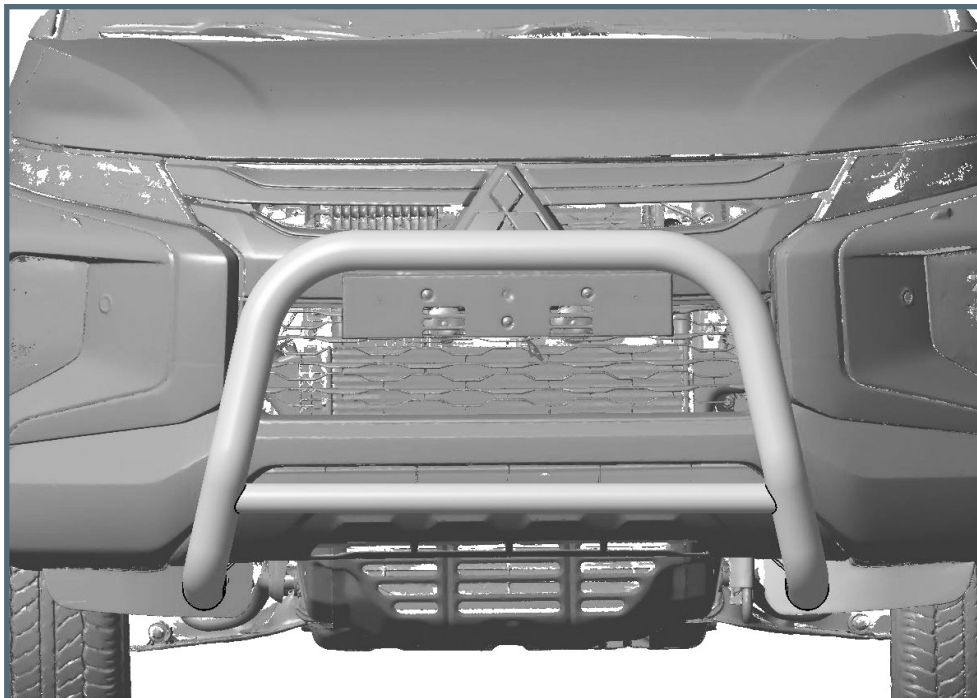
**17W
4713**

Mitsubishi L200 DC/CC, Md. 2020

EU-pedestrian protection bar 70 mm with cross pipe 51 mm

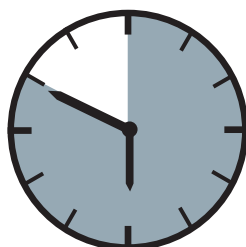
EU-Personenschutzbügel 70 mm mit Querrohr 51 mm

Protection avant, homologuée CEE, 70 mm, traverse 51 mm



ASSEMBLY INSTRUCTION

Montageanleitung • Instructions de montage



50 Minuten

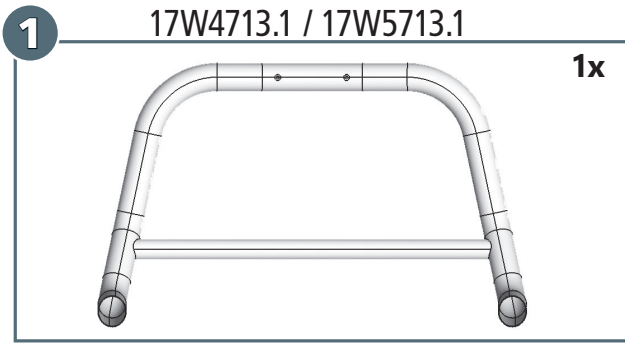
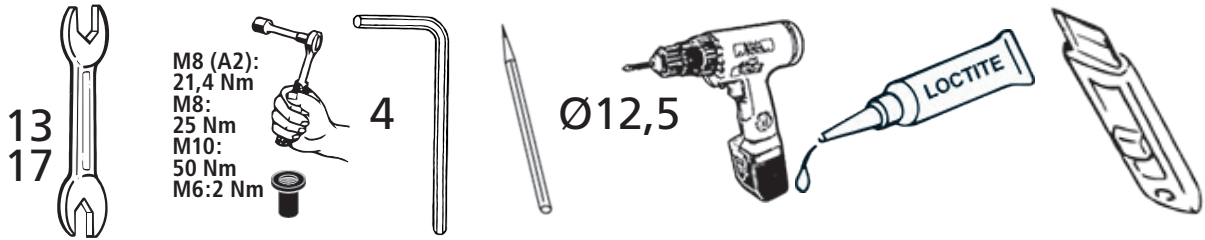
article no.:

17W4713 (S) inox

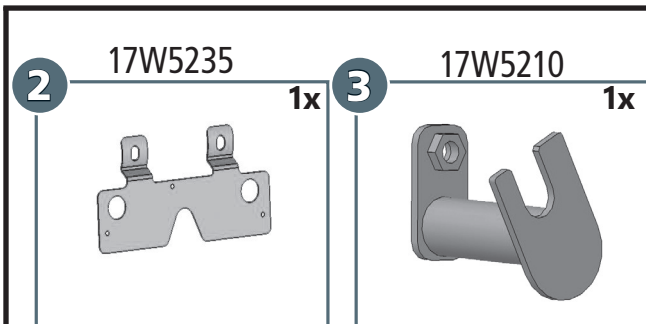
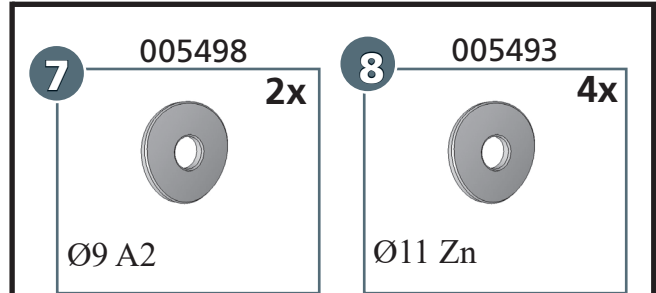
17W5713 black steel

Revision 1: 11.02.2020

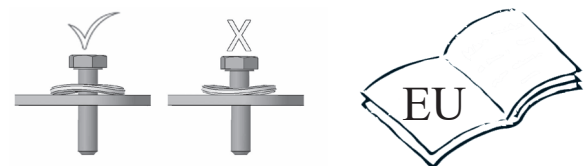
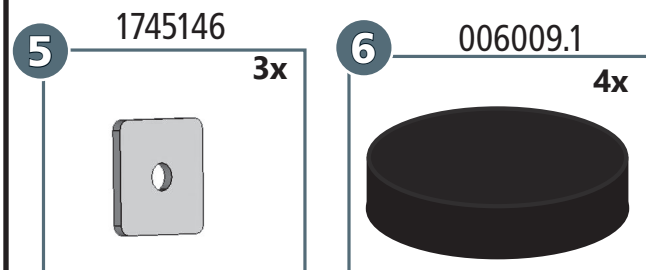
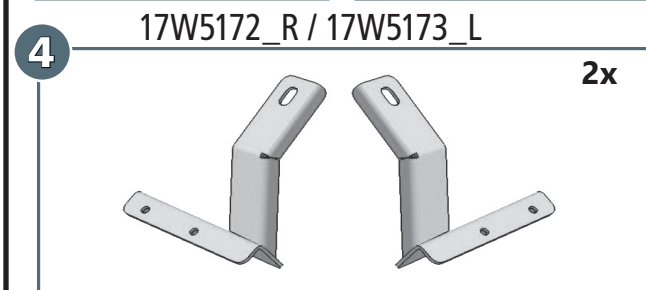




mounting kit: 17W9713



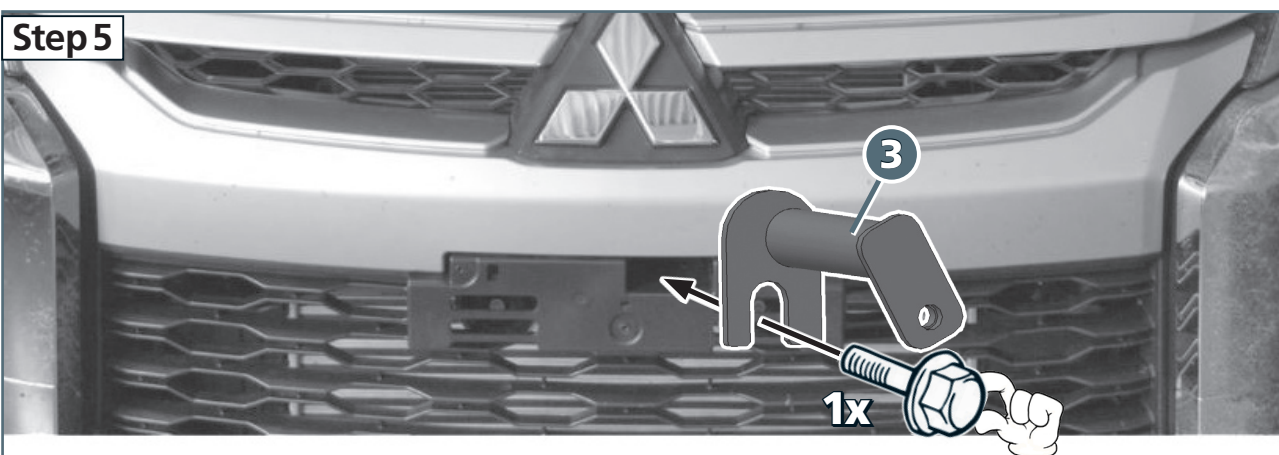
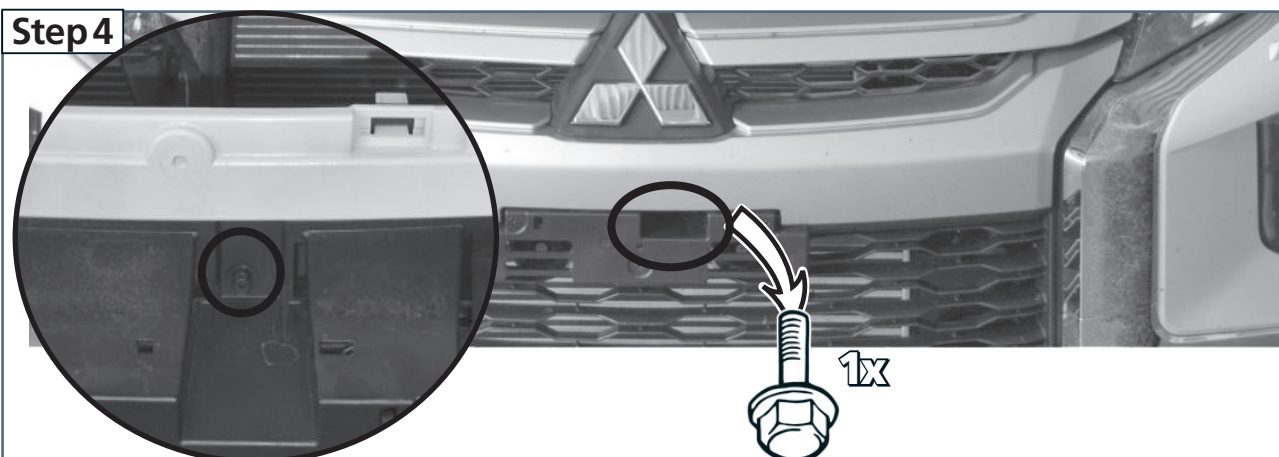
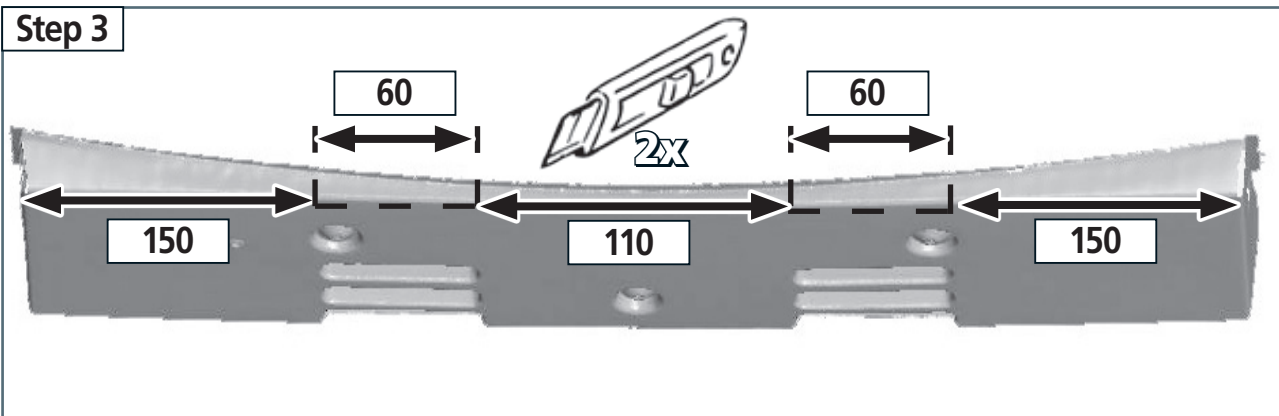
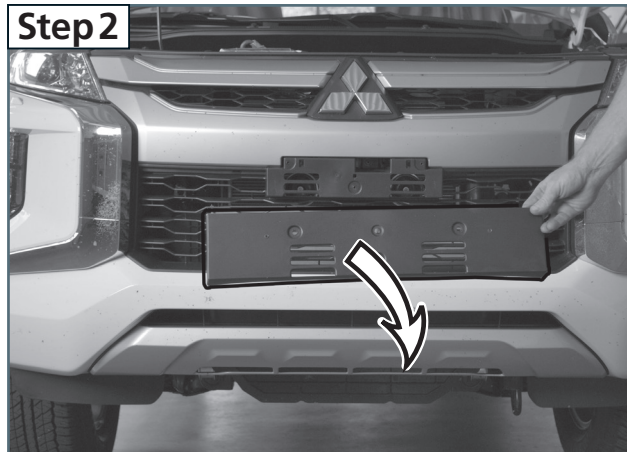
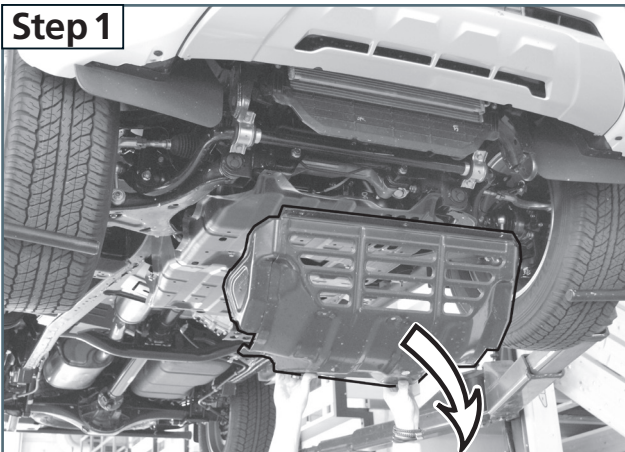
	M8x25; DIN 933 A2	2x
	M10x100; DIN 933 Zn	2x
	M8x20; ähnl.ISO 7380 A2	4x
	M6x16; DIN 7991 Zn	1x
	M6x25; DIN 7991 Zn	2x
	M10; DIN 934 Zn	2x
	GETO-WELL M6	2x

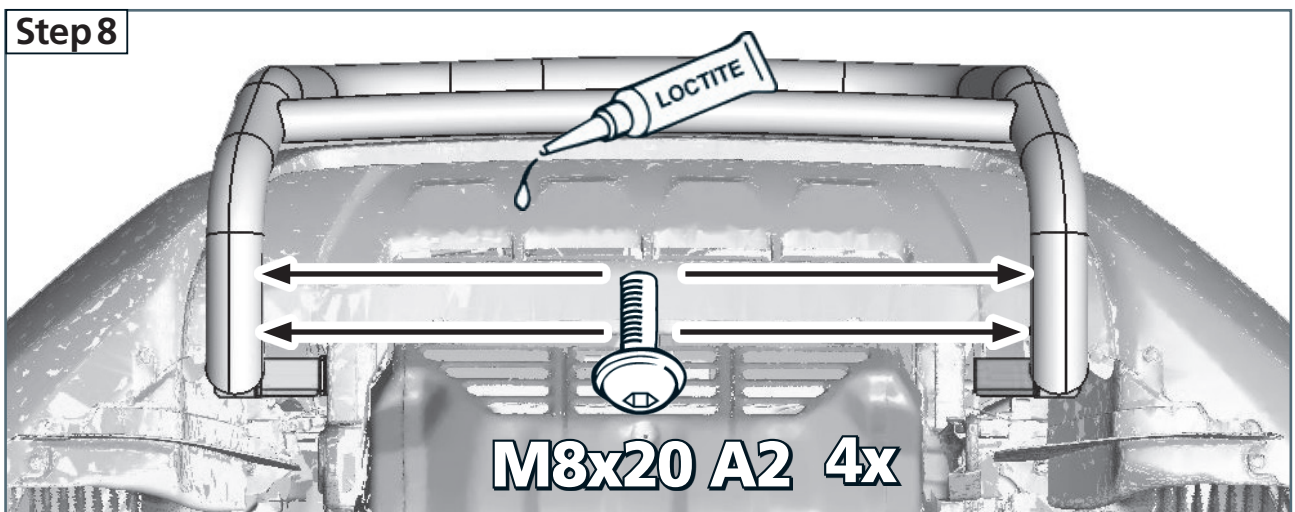
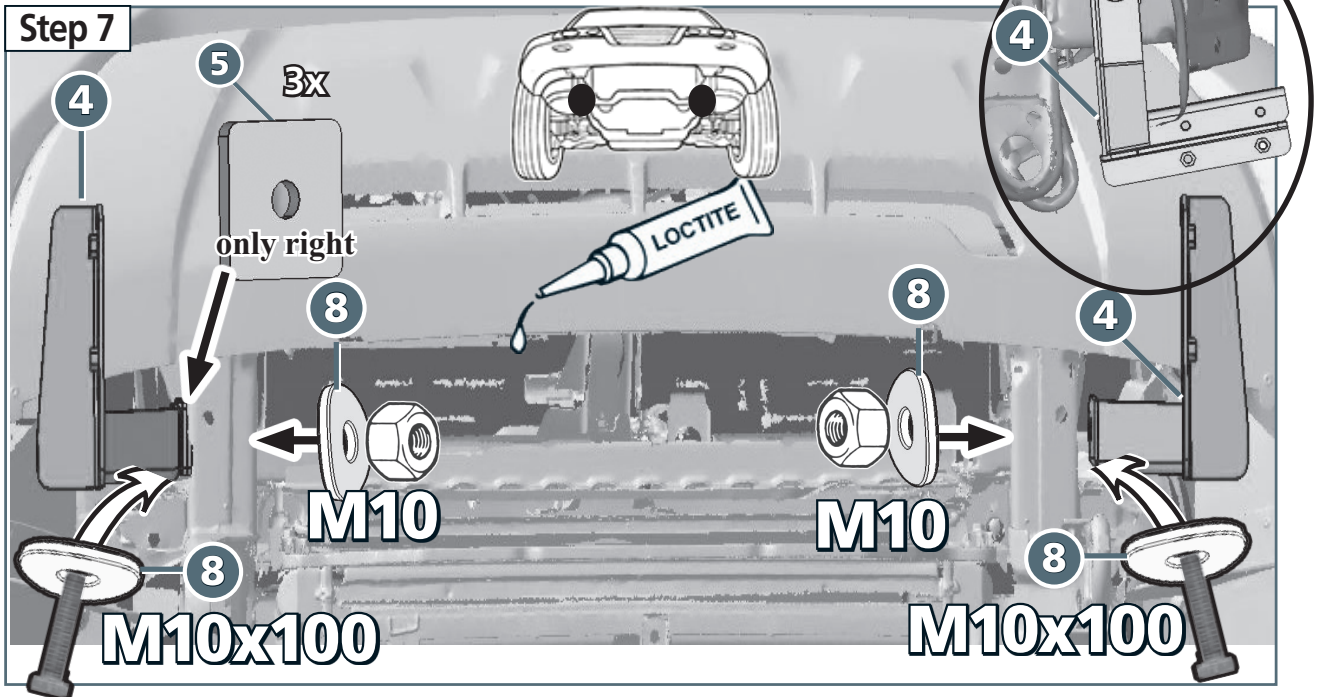
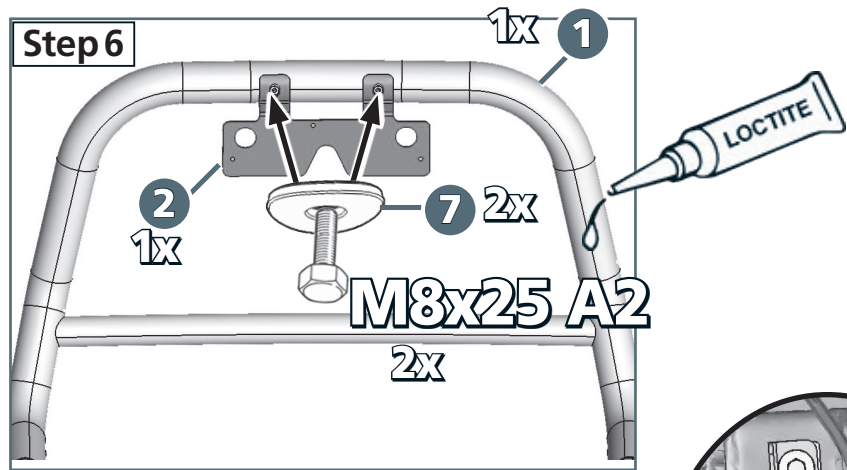


article no.:
 17W4713 (S) inox
 17W5713 black steel

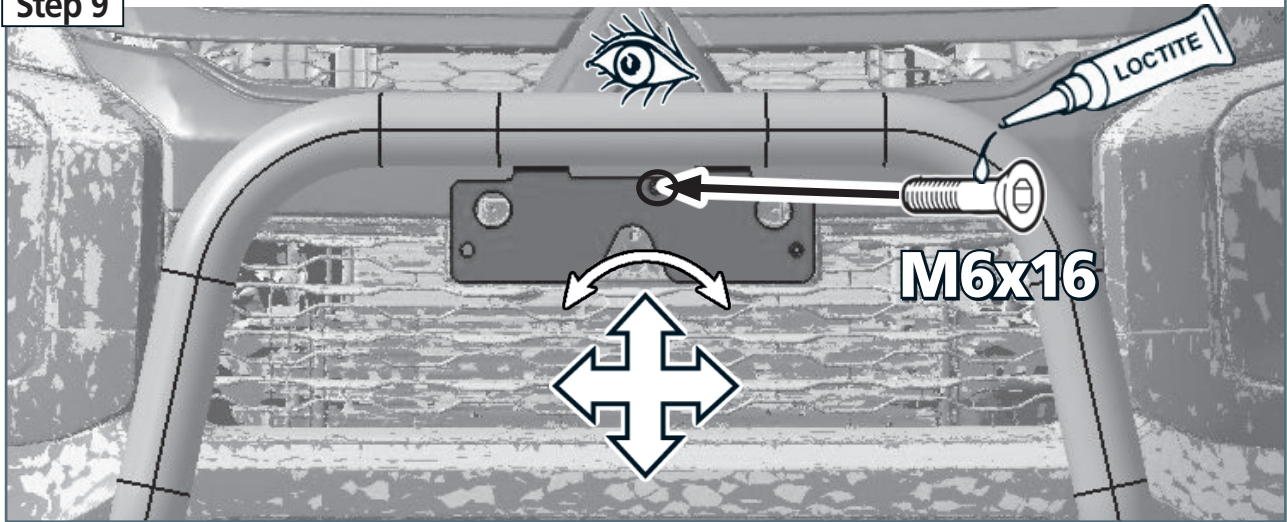
Revision 1: 11.02.2020



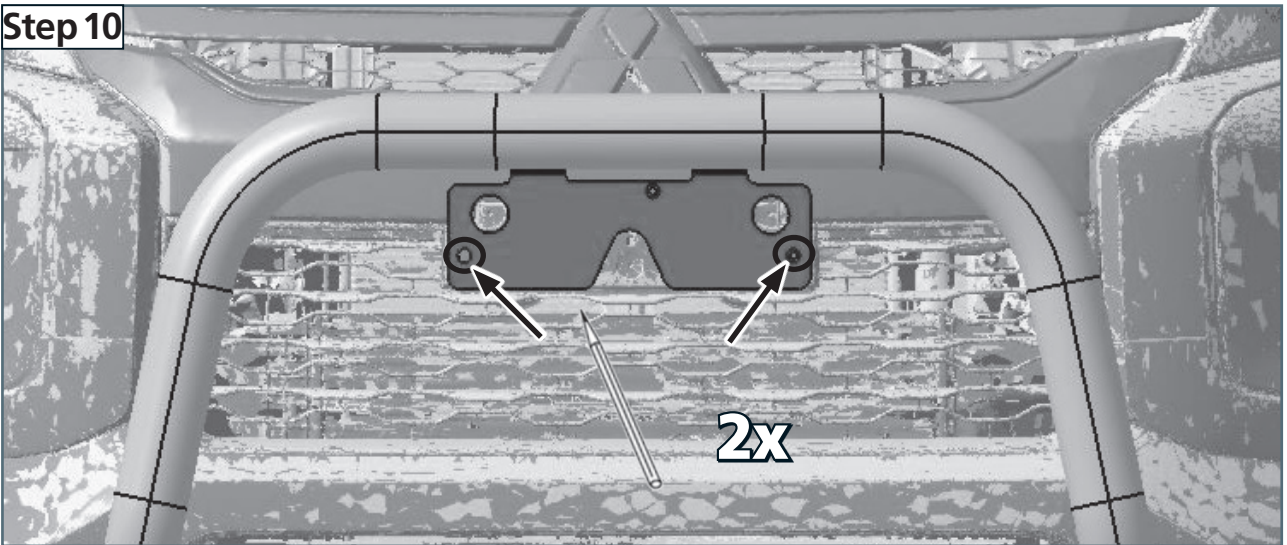




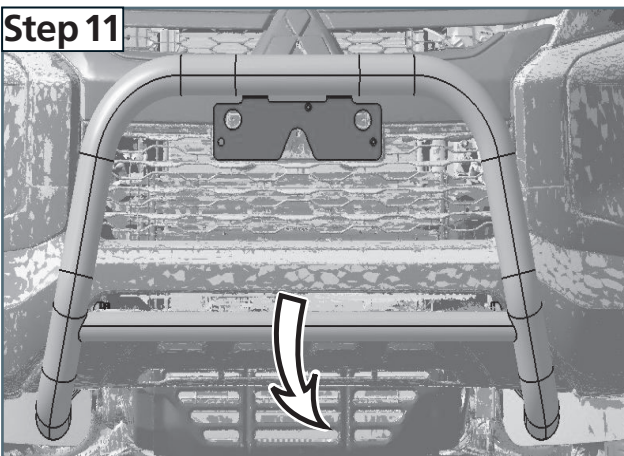
Step 9



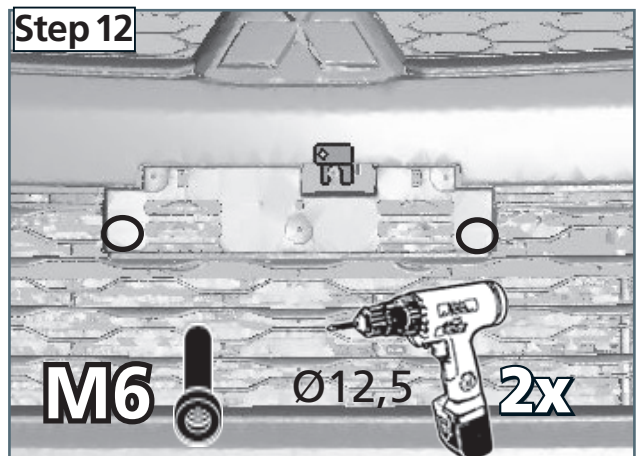
Step 10

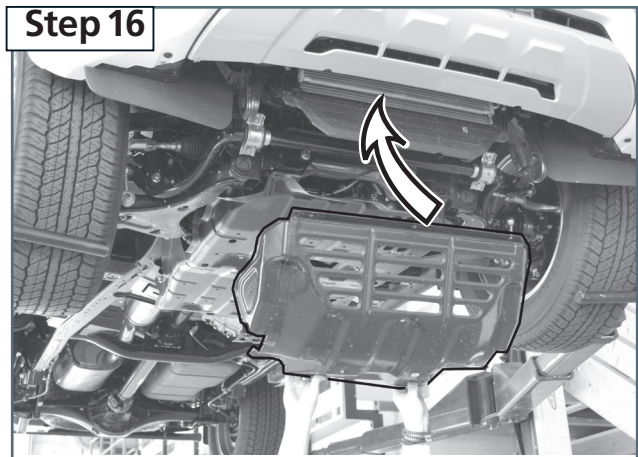
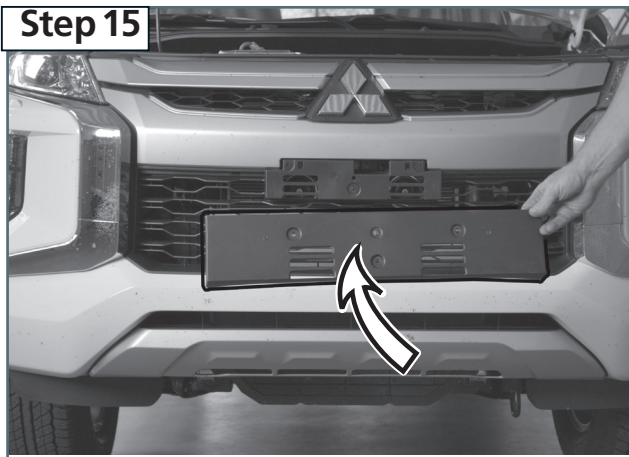
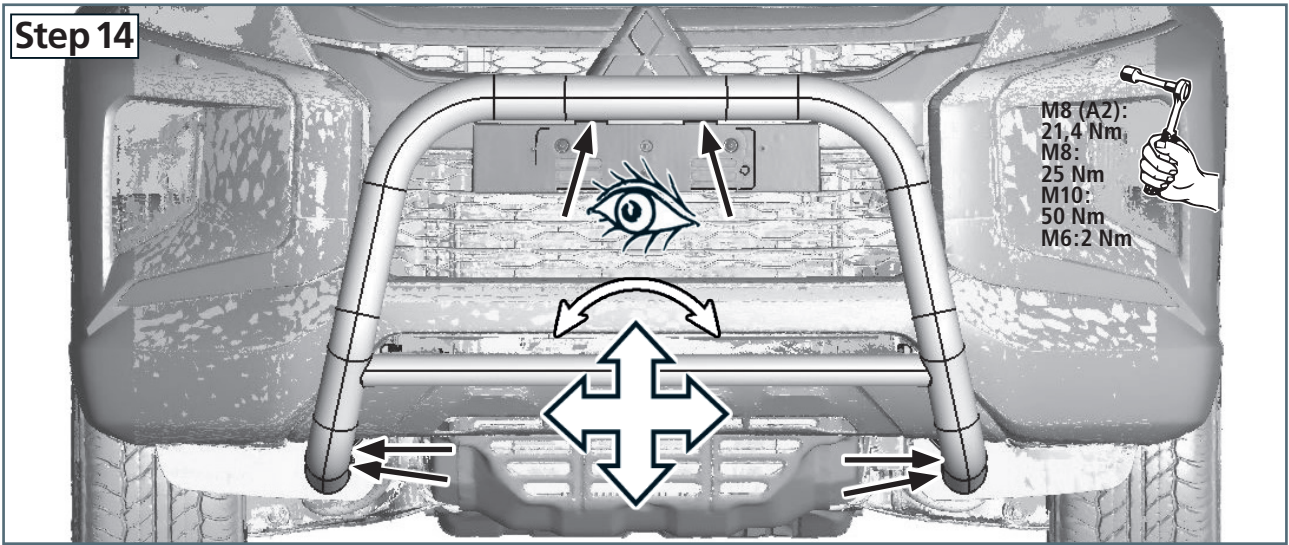
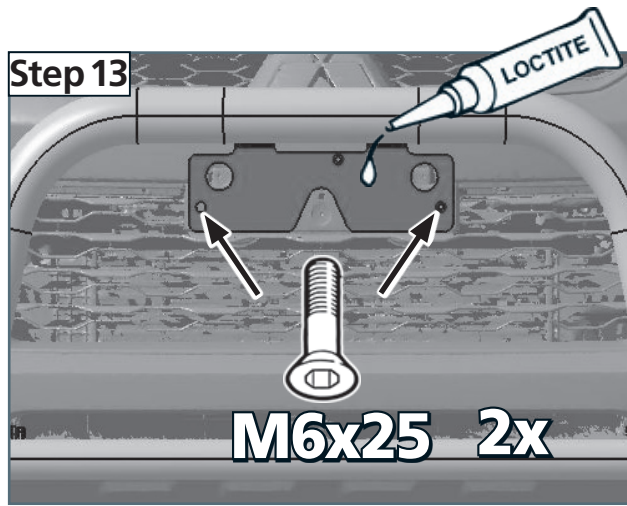


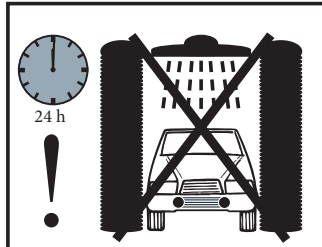
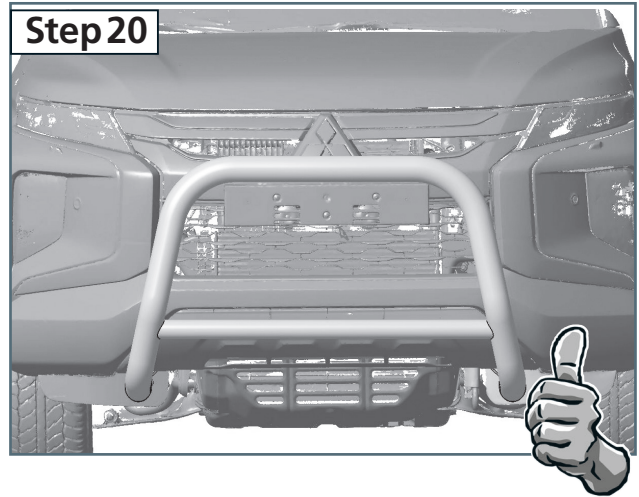
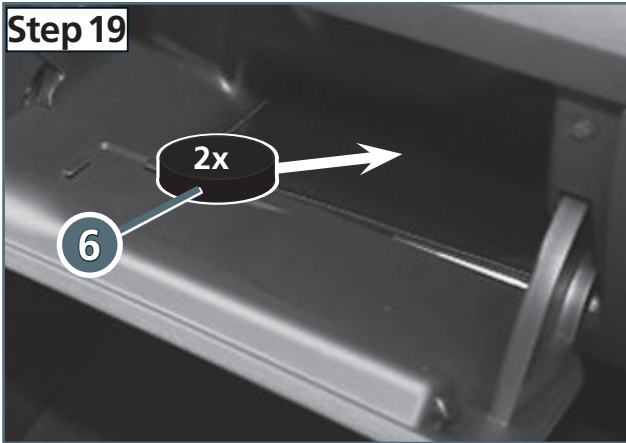
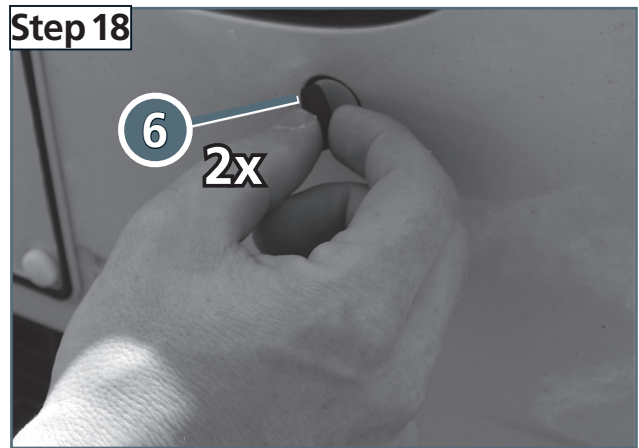
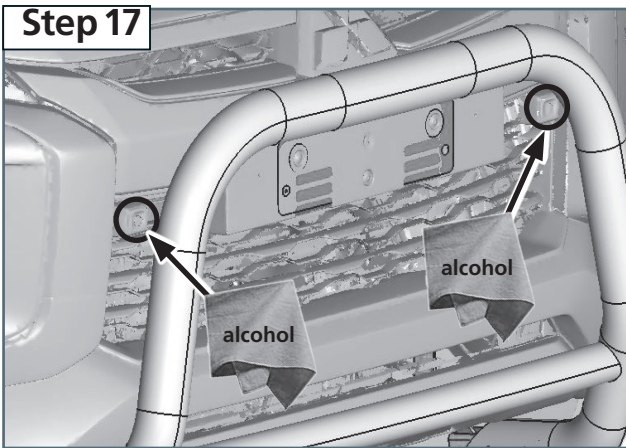
Step 11



Step 12







Die Funktion des PDC ist eingeschränkt
 The function of the PDC will be restricted
 La fonction de la pdc est limitée
 La función de la PDC se restringirá
 Funktio PDC on rajoitettu
 Funkce PDC bude omezeno
 Funksjonen til PDC vil være begrenset
 Funktionen för PDC kommer att begränsas