

**12F
4213**

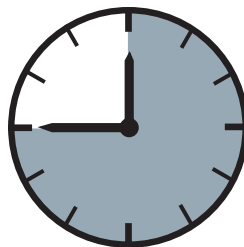
Modell 01/2007: Fiat Scudo
Peugeot Expert
Citroen Jumpy
Modell 2013: Toyota PROACE

EU-Pedestrian Protection Bar 60 mm
EU-Personenschutzbügel 60 mm
Barre de protection des piétons UE de 60 mm



ASSEMBLY INSTRUCTION

Montageanleitung • Instructions de montage

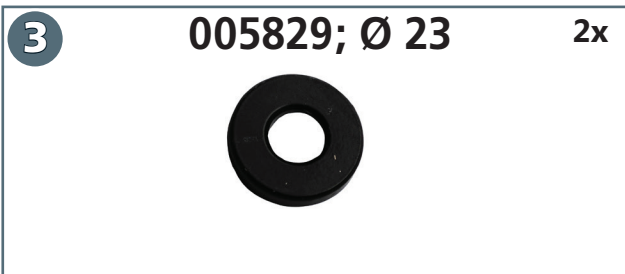
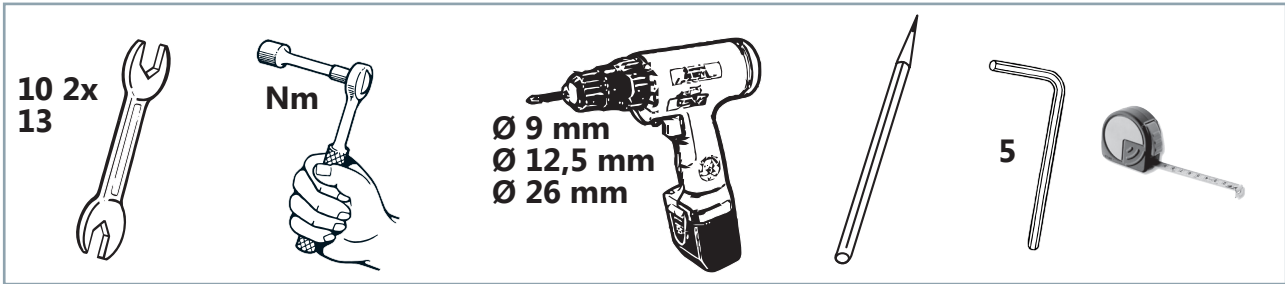


45 Minuten

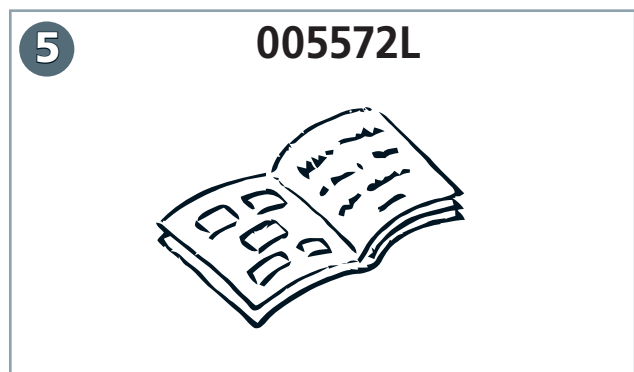
Artikel-Nr:
12F4213 stainless steel
12F5213 black steel

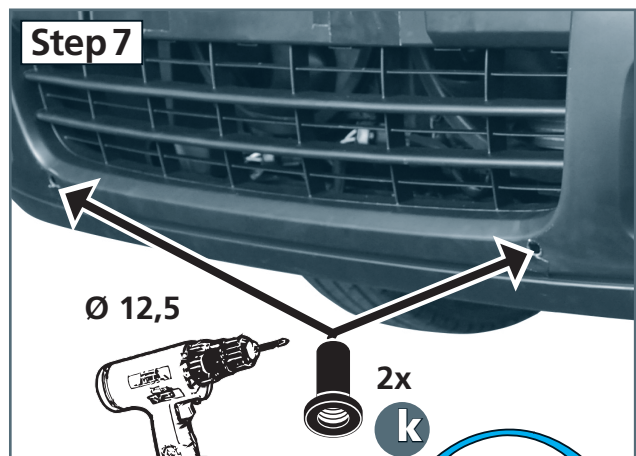
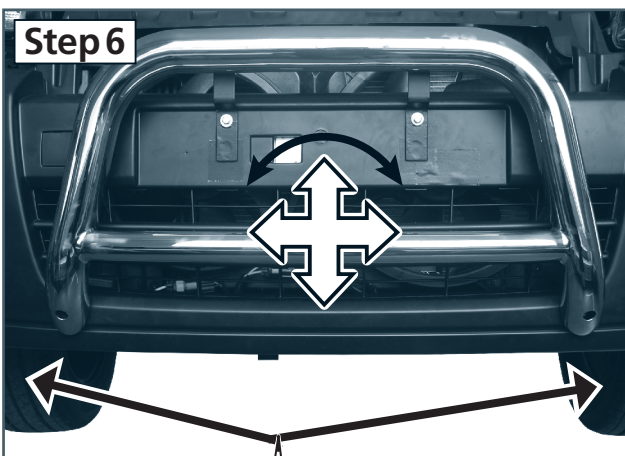
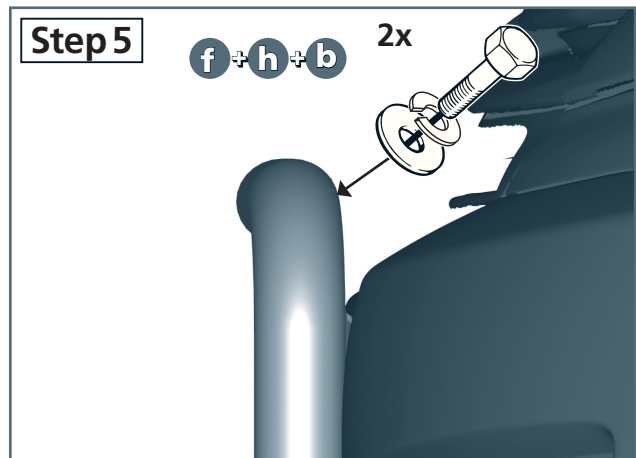
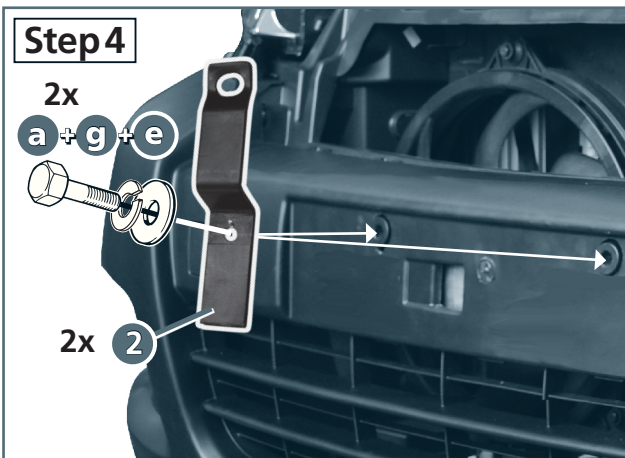
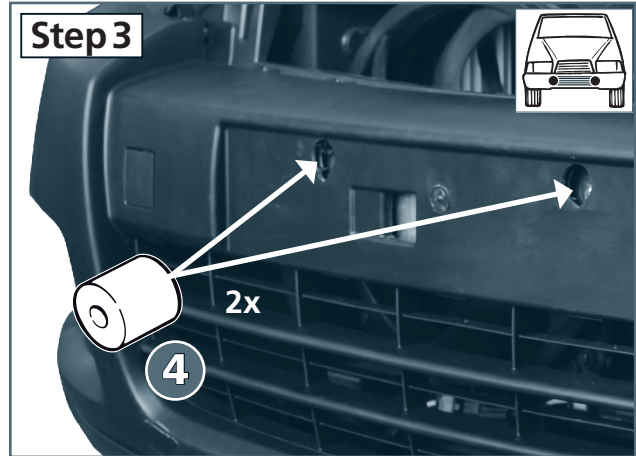
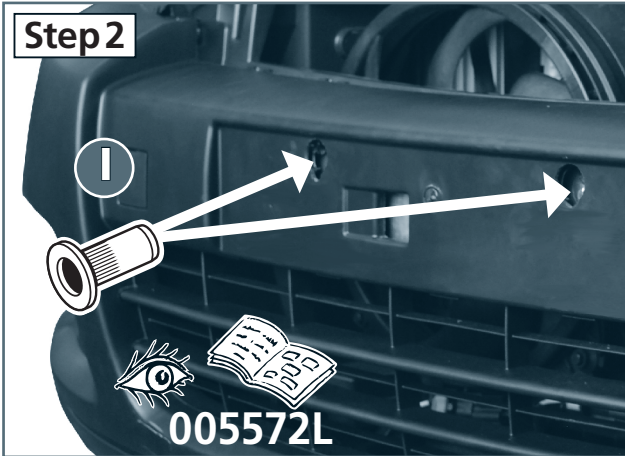
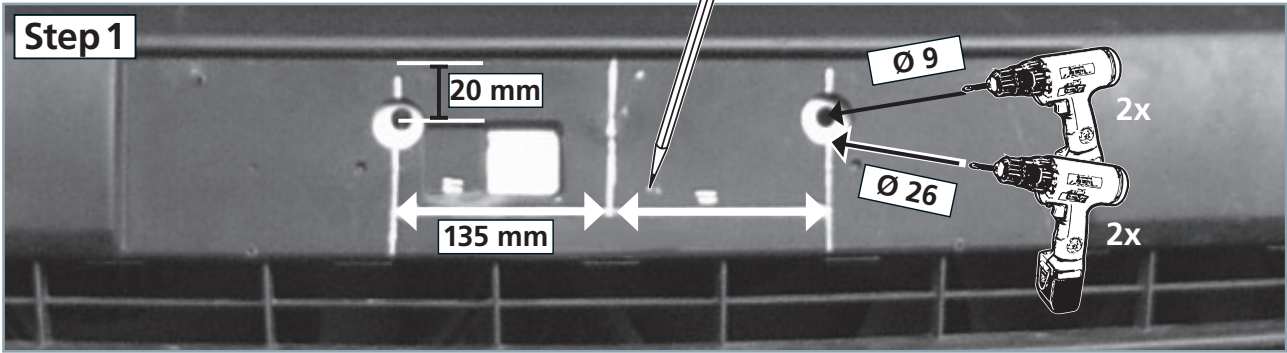
Revision 4: 03.05.2013

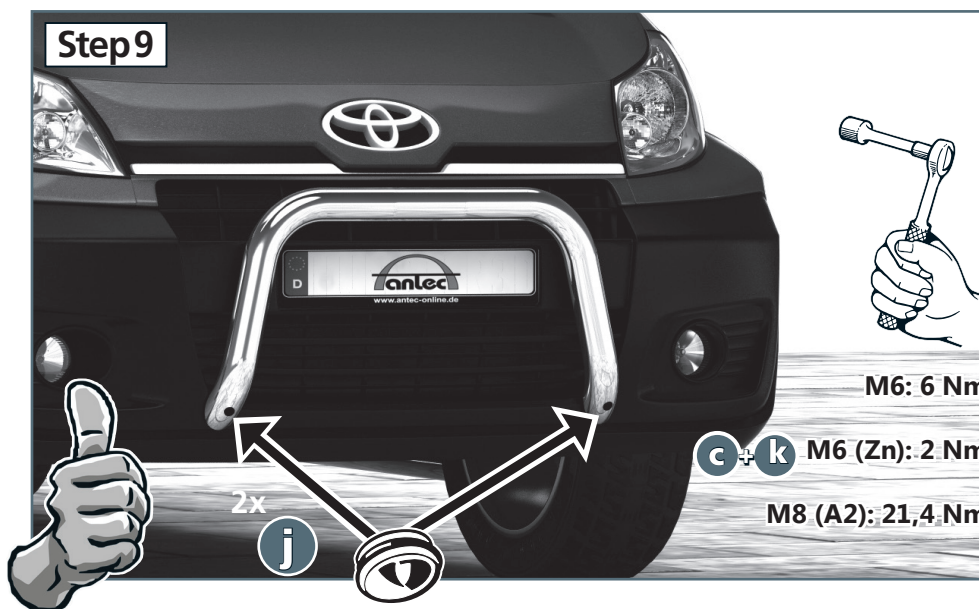
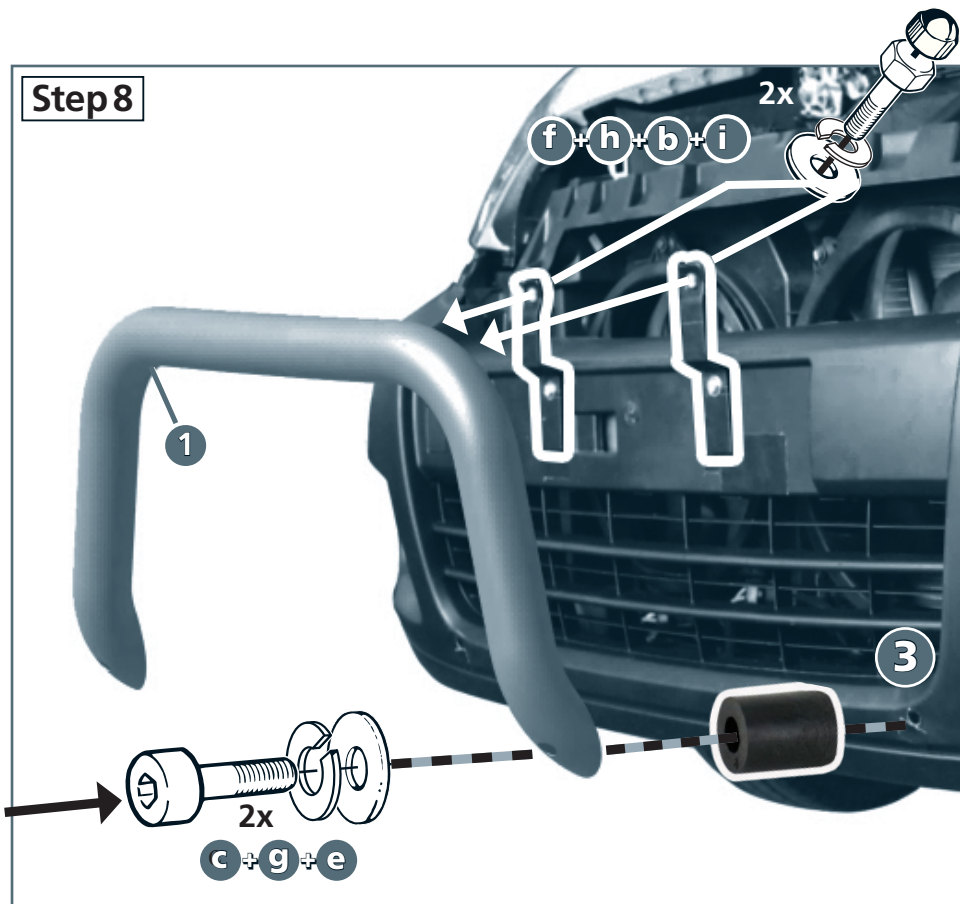




a		M6 x 50; DIN 933 Zn	2x
b		M8 x 20; DIN 933 A2	2x
c		M6 x25; DIN 912 Zn	2x
d		M6 x 70 / 80; 933 Zn	1x
e		Ø 6,4; DIN 9021 Zn	4x
f		Ø 8,4; DIN 9021 A2	2x
g		Ø 6; DIN 127 Zn	4x
h		Ø 8; DIN 127 A2	2x
i		SW 13	2x
j		Ø 25	2x
k		Geto-Well M6	2x
l		M6; W-0948 Alu	2x

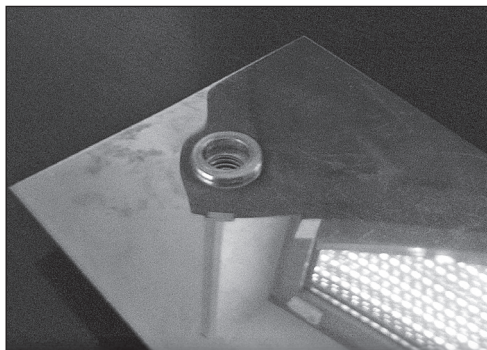







005572L

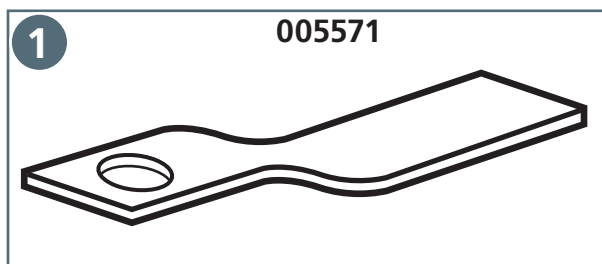
Mounting Help Rivet Nut M6,
Montagehilfe Einziehmutter M6,
de montage de l'aide écrou rivet M6

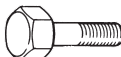




ASSEMBLY INSTRUCTION

Montageanleitung • Instructions de montage

2x
10mm 



a		M6 x 30; DIN 933	1x
b		M6; DIN 934	1x
c		Ø 6,4; DIN 125	1x



Artikel-Nr:
005572L

Revision I: 02.05.2013


www.antec-online.de

