

14R 4014

Toyota LandCruiser 150 Md. 2009, 2013, 2018 =>

EU-Underride guard plate

EU-Unterfahrschutzblech

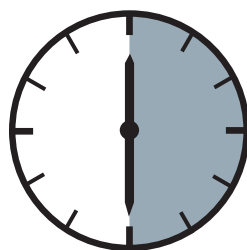
CE-Protection de pont avant plaque



*Compatible with Automatic Cruise Control /Forward Collision Mitigation
Kompatibel mit Abstandsregeltempomat /Auffahrvermeidungs-oder warnsystem
compatible avec radar de régulation de distance/ freinage autonome d'urgence

ASSEMBLY INSTRUCTION

Montageanleitung • Instructions de montage



30 Minuten

article no.:

14R4014 (S) inox

14R5014 black steel

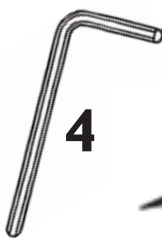
Revision 3: 13.09.2018



M6 (A2):
8,8 Nm
M6:
10 Nm
M6:
2 Nm



10



4



Ø12,5



mounting kit: 14R9014

1 14R4014.IZ / 14R5014.IZ



	M6x20; DIN 933 A2	2x
	M6x40; ähnl. ISO 7380 A2 (Modell 11/2009+02/2018)	2x
	M6; DIN 934 A2	2x
	Ø6; DIN 127 A2	2x
	Ø6,4; DIN 9021 A2	4x
	Geto-Well M6	2x
	M6x50; ähnl. ISO 7380 A2 (Modell 10/2013)	2x

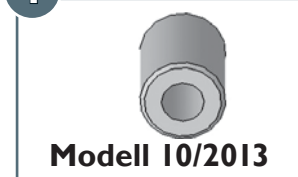
2 14R5029



3 Ø20; 1765131 2x

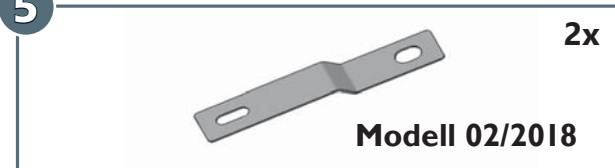


4 Ø20; 1455086 2x



Modell 02/2018

5 14R5065

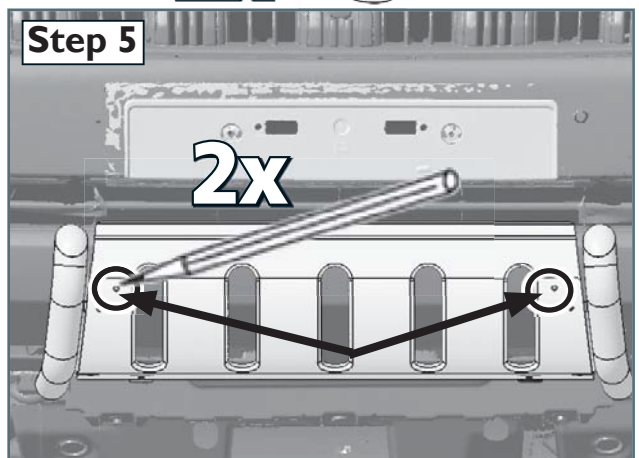
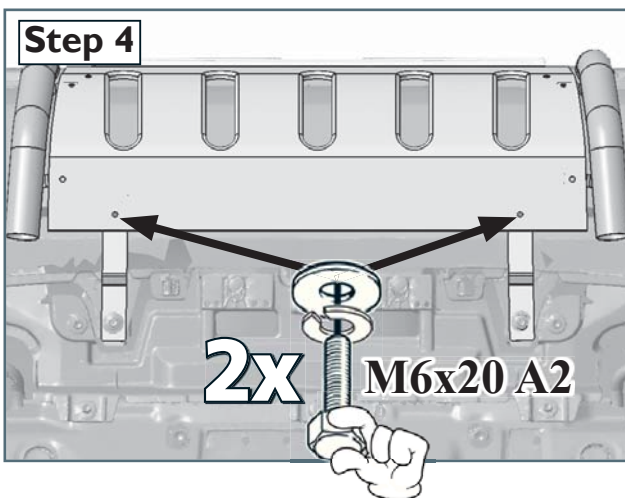
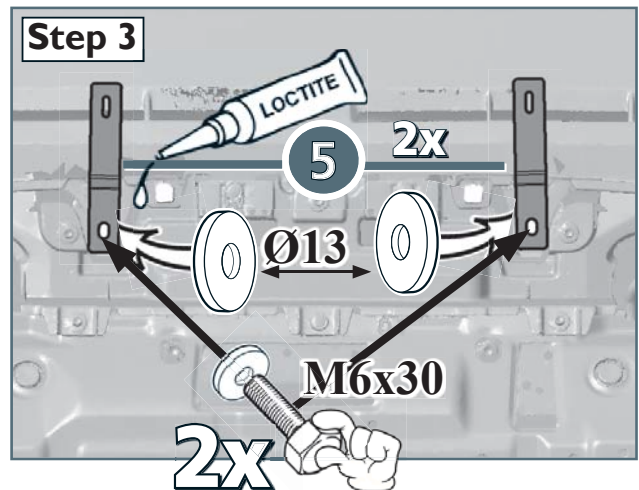
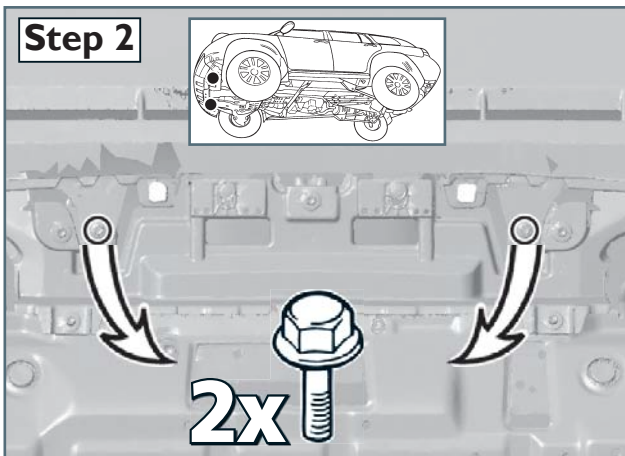
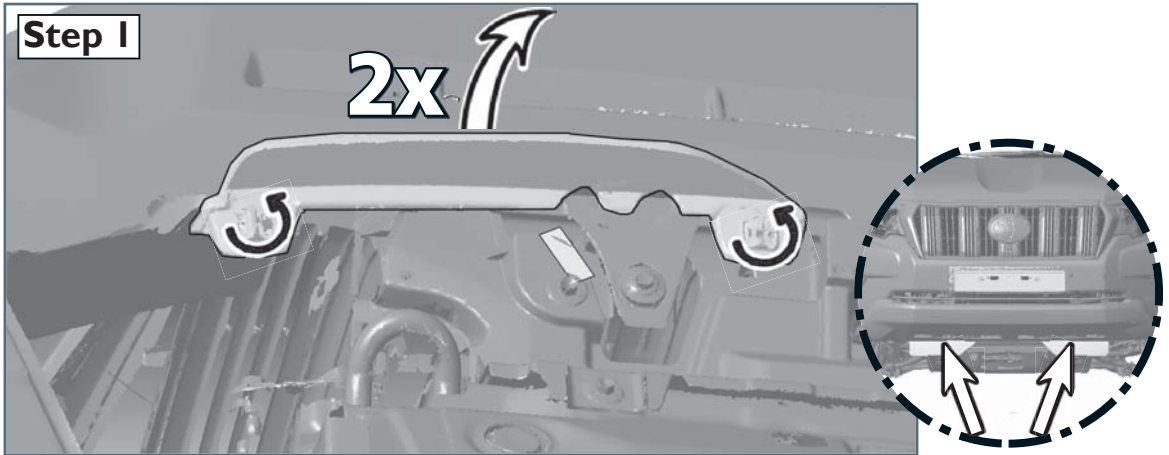


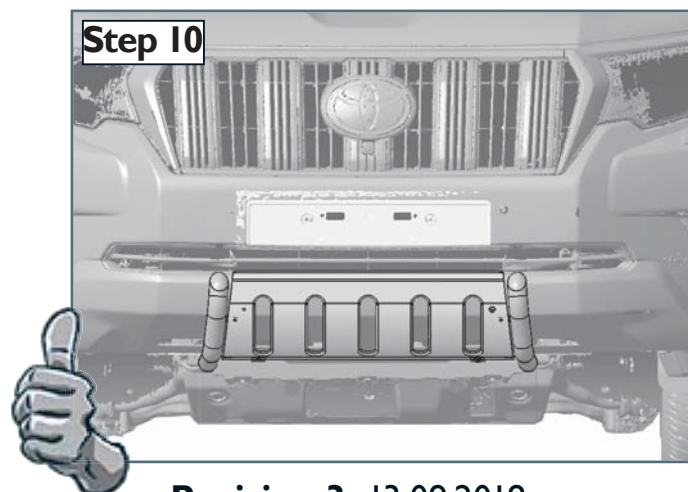
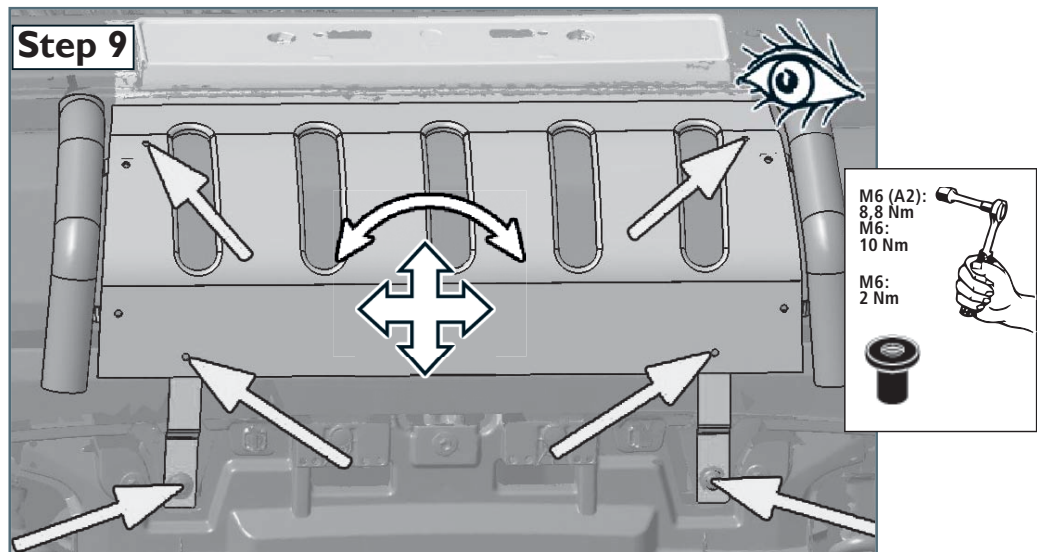
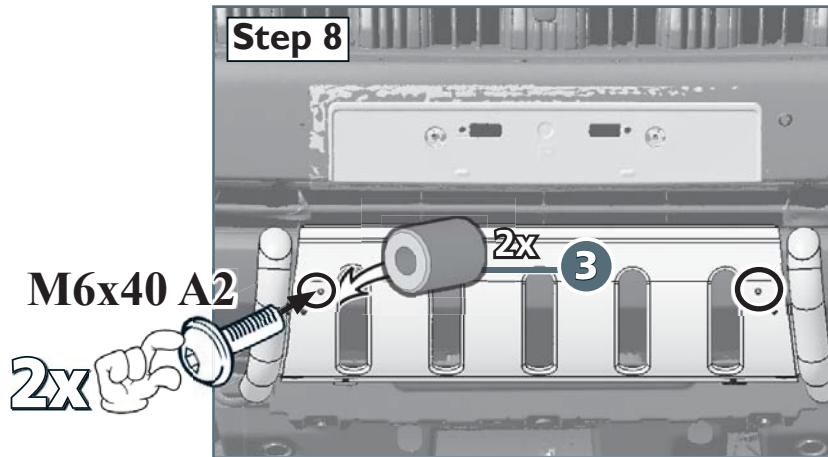
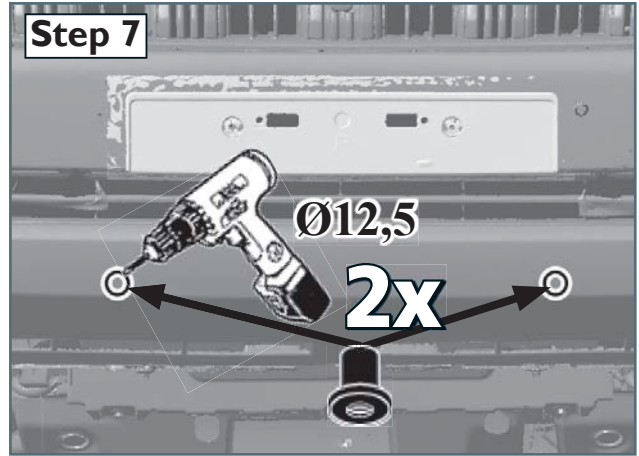
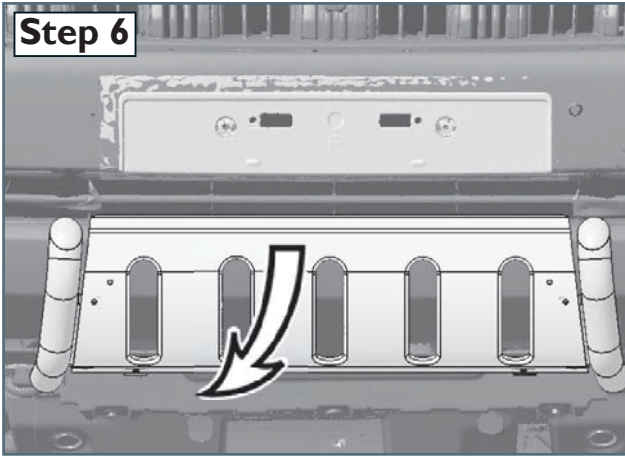
	M6x30; DIN 933 Zn	2x
	Ø 6,4; DIN 9021 Zn	2x
	Ø13; DIN 9021 Zn	2x

article no.:
14R4014 (S) inox
14R5014 black steel

Revision 3: 13.09.2018







Revision 3: 13.09.2018

