

Škoda Roomster/Praktik; Modell 2010

EU-pedestrian protection guard 60 high / EU-Personenschutzbügel 60 hoch
EU-Ventilation-Pipe 42 / EU-Kühlerquerrohr 42



Škoda Roomster/Praktik; Modell 2006

EU-pedestrian protection guard 60 high / EU-Personenschutzbügel 60 hoch
EU-Ventilation-Pipe 42 / EU-Kühlerquerrohr 42



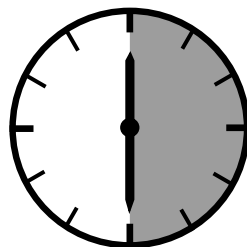
Škoda Roomster/Praktik; Modell 2010

Adapter set 2010 for IIR4113 / Adaptersatz 2010 für IIR4113



FITTING INSTRUCTIONS

Montageanleitung • Instructions de montage
Instrucciones de montaje • Manual



30 Minuten

Artikel-Nr:
IIR 5190 Steel black

Revision I: 15.7.2010

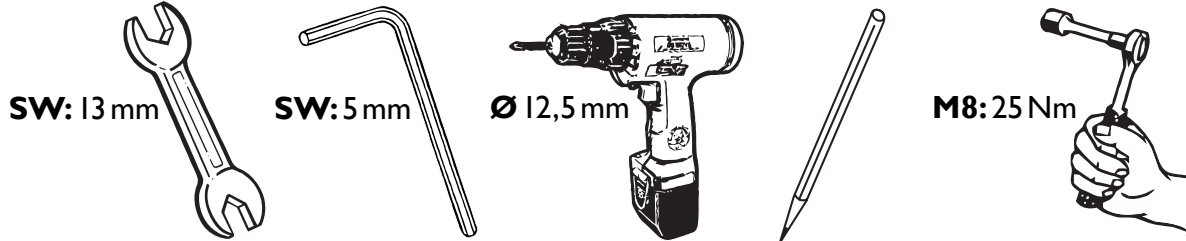

www.antec-online.de

page/Seite 2

Škoda Roomster/Praktik; Modell 2010

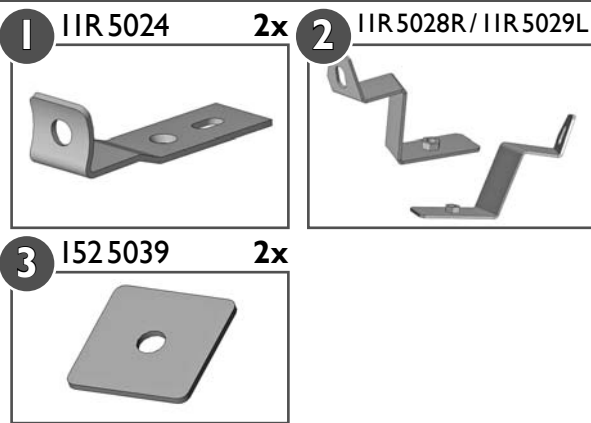
Adapter set 2010 for IIR4113 / Adaptersatz 2010 für IIR4113

Required tools / Benötigte Werkzeuge / Outillage requis / Herramientas necesarias



ADAPTER SET 2010 for IIR4113 / ADAPTERSET 2010 für IIR4113

Parts list / Teileliste / Lista de accesorios

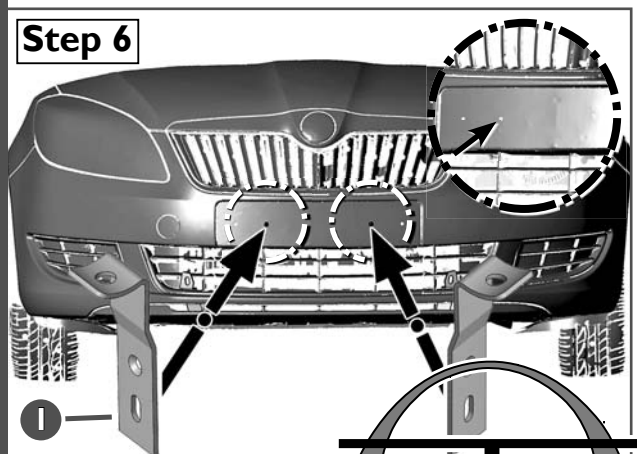
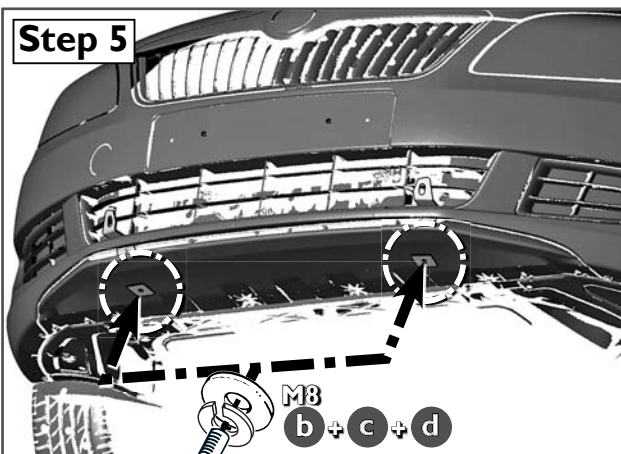
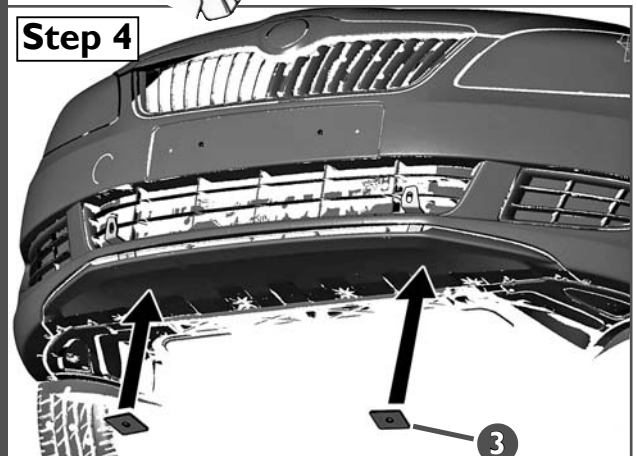
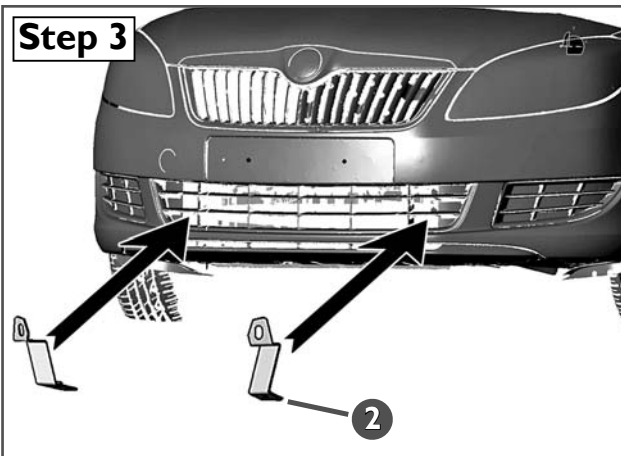
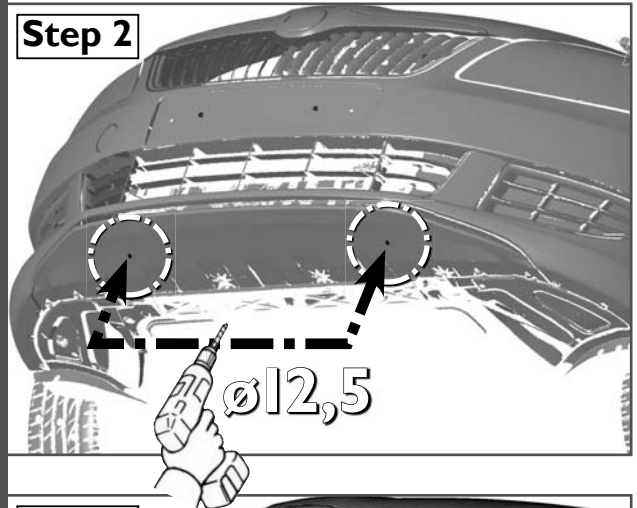
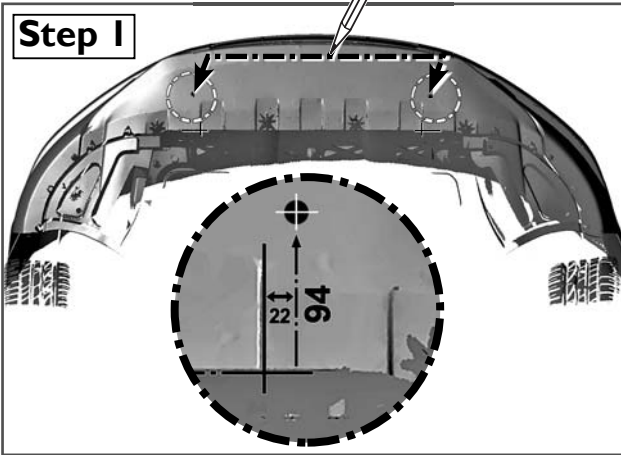
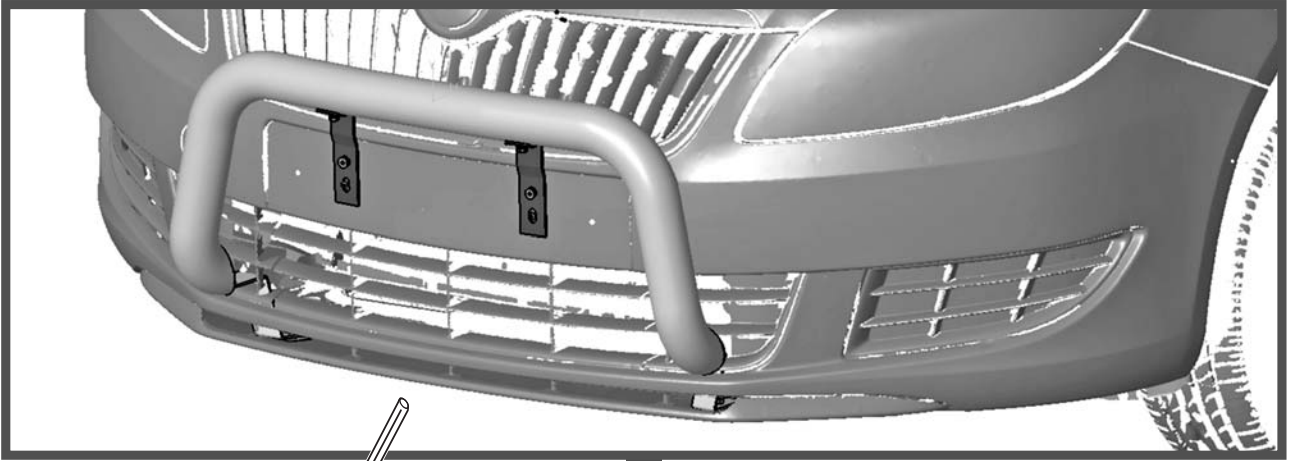


Standard Parts list / Normteilleiste

a		M8x20; DIN 933	2x
b		M8x20; ~ ISO 7380	2x
c		ø8; DIN 127	4x
d		ø8,4; DIN 9021	4x
e		SW 10	2x
f		SW 13	2x

Artikel-Nr:
IIR 5190 Steel black

Revision I: 15.7.2010



Artikel-Nr.
IIR 5190 Steel black

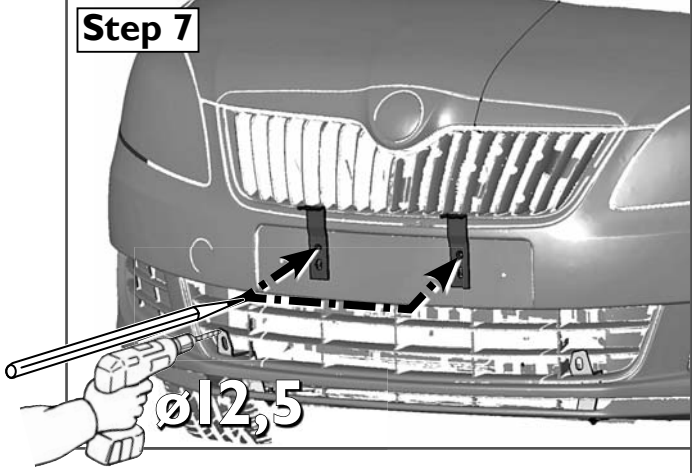
Revision I: 15.7.2010



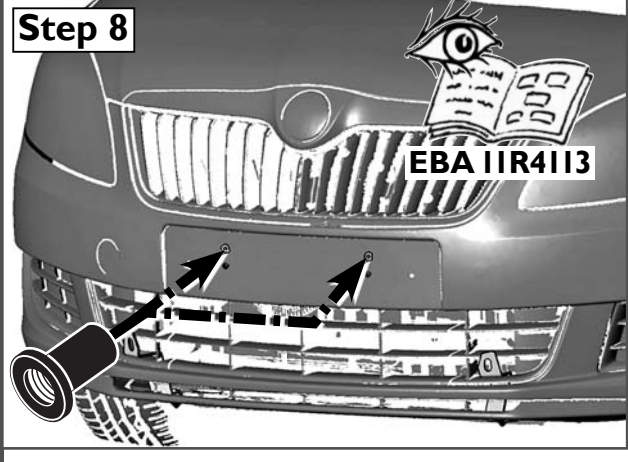
www.anteconline.de

page/Seite 4

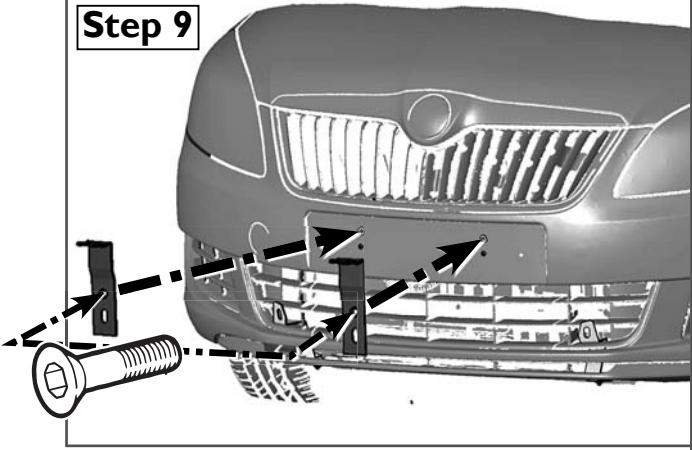
Step 7



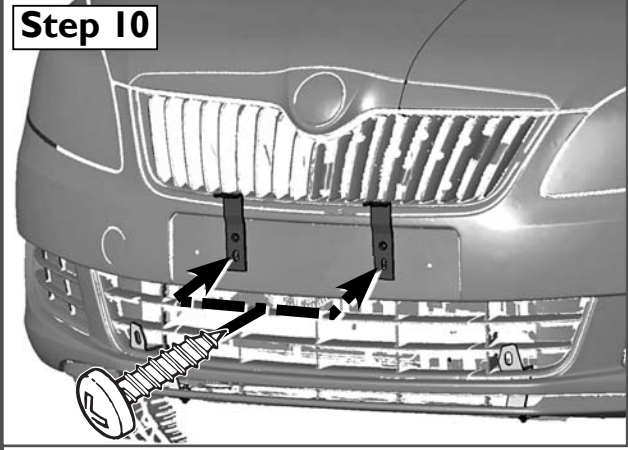
Step 8



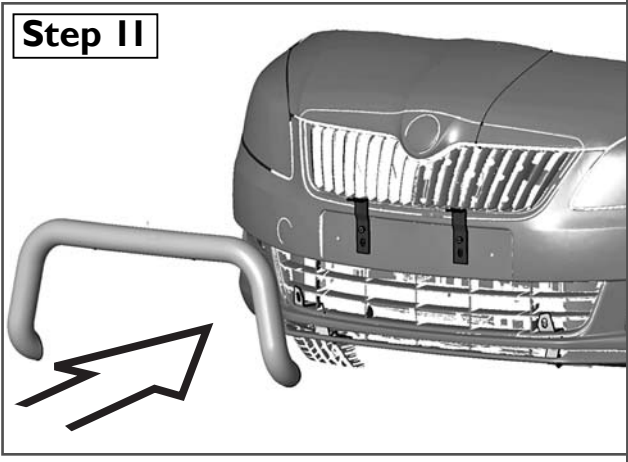
Step 9



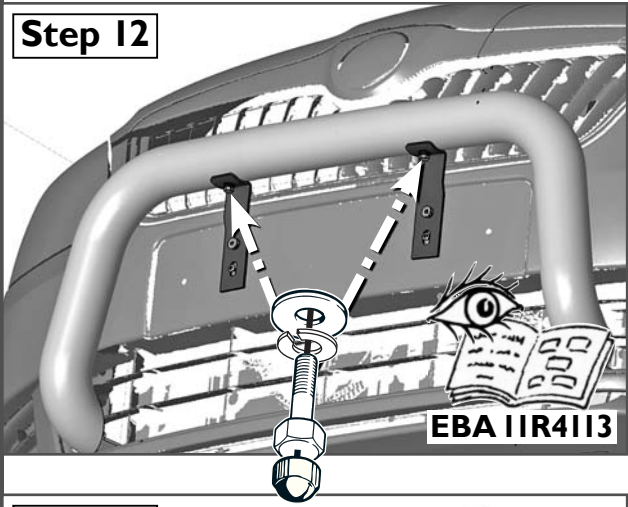
Step 10



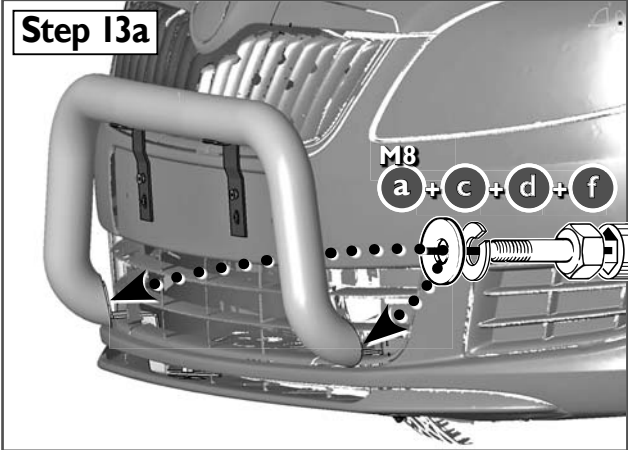
Step 11



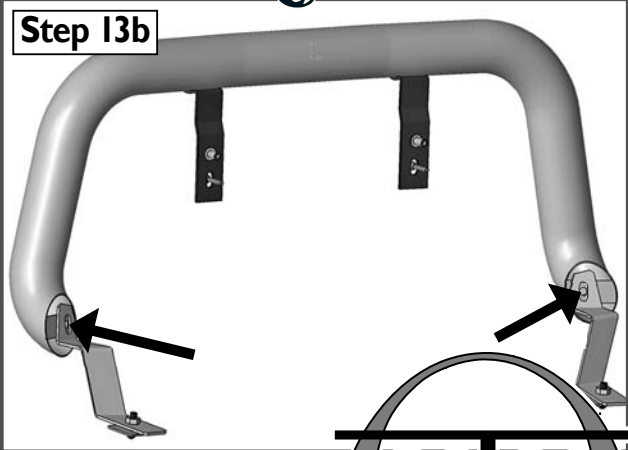
Step 12



Step 13a



Step 13b



Škoda			<u>Art.-Nr.</u>
Roomster / Praktik	EU-Personenschutzbügel 60	Edelstahl poliert	11R4113
Modell 2006	hoch	Stahl schwarz	11R5113

Lieferumfang:

<u>Anzahl</u>	<u>Bezeichnung</u>	<u>Art.-Nr.</u>
1 St.	Rohrbügel 60 hoch	11R4113.1 / 11R5113.1
2 St.	Halter oben	11R5022

Normteile:

<u>Anzahl</u>	<u>Bezeichnung</u>	<u>DIN-ISO-Nr.</u>
4 St.	Sechskantschraube M6 x 20	933 Zn DISP+V
2 St.	Innensechskantschraube mit Senkkopf M6 x 20	7991 Zn DISP+V
2 St.	Blehschraube Ø 4,8 x 32 mm	7981 Zn DISP+V
2 St.	Gewindestift mit Spitze M6 x 20	914 blank
4 St.	Scheibe Ø 6,4	9021 Zn DISP+V
4 St.	Federring Ø 6	127 Zn DISP+V
2 St.	Blindnietmutter GETO-WELL M6 (Best.Nr. 331360) - - - -	

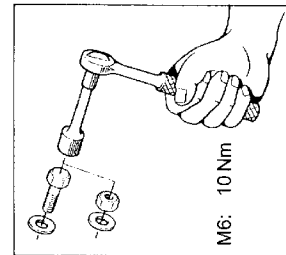
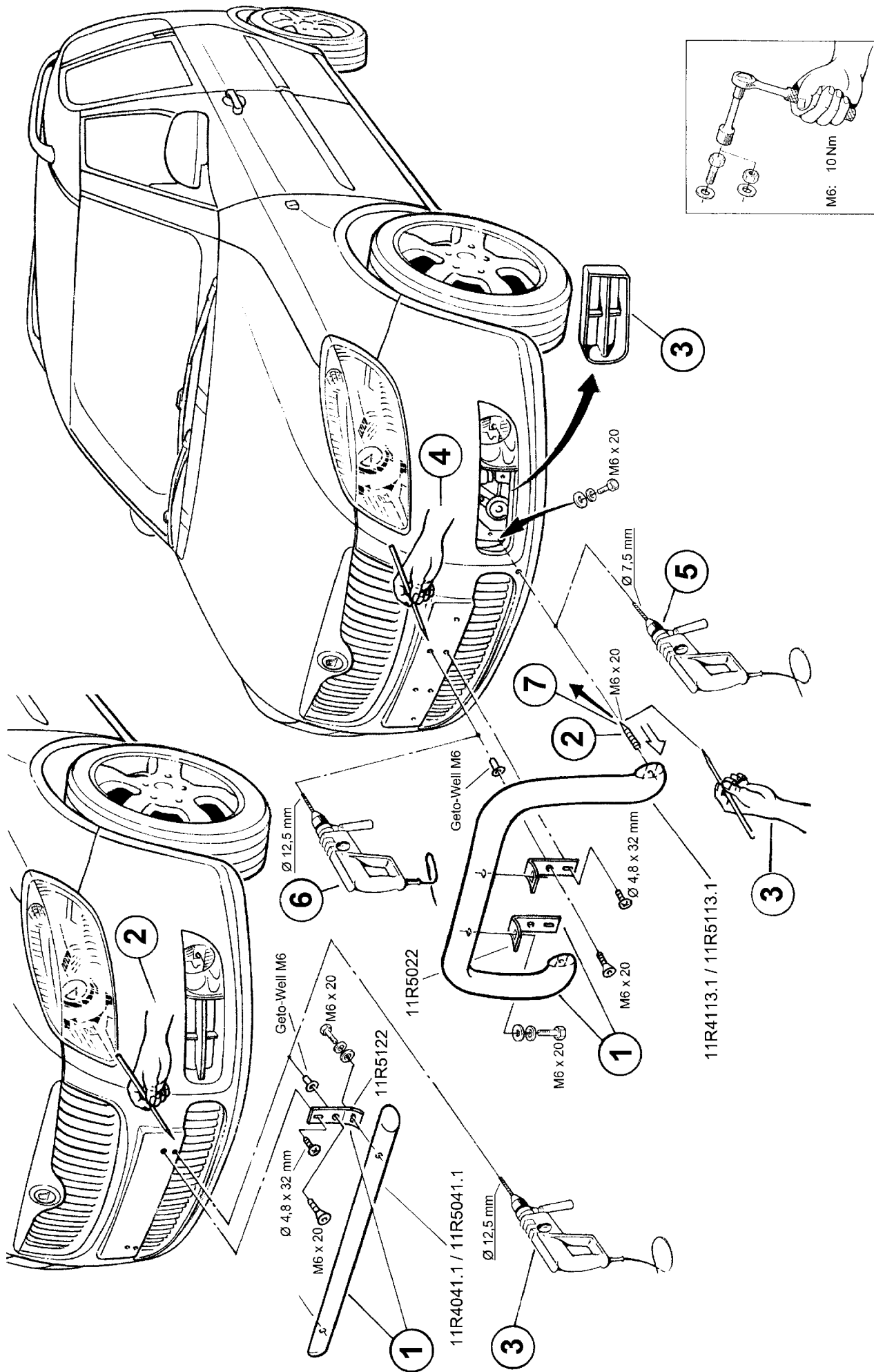
Škoda			<u>Art.-Nr.</u>
Roomster / Praktik	EU-Querrohr 42	Edelstahl poliert	11R4041
Modell 2006 & 2010		Stahl schwarz	11R5041

Lieferumfang:

<u>Anzahl</u>	<u>Bezeichnung</u>	<u>Art.-Nr.</u>
1 St.	Querrohr 42, einzeln	11R4041.1 / 11R5041.1
2 St.	Halter	11R5122

Normteile:

<u>Anzahl</u>	<u>Bezeichnung</u>	<u>DIN-ISO-Nr.</u>
2 St.	Sechskantschraube M6 x 20	933 Zn DISP+V
2 St.	Innensechskantschraube mit Senkkopf M6 x 20	7991 Zn DISP+V
2 St.	Blehschraube Ø 4,8 x 32 mm	7981 Zn DISP+V
2 St.	Scheibe Ø 6,4	9021 Zn DISP+V
2 St.	Federring Ø 6	127 Zn DISP+V
2 St.	Blindnietmutter GETO-WELL M6 (Best.Nr. 331360) - - - -	



Revision 2: 3.12.2007

Edelstahl poliert / Stahl schwarz 11R4113 / 11R5113
 Edelstahl poliert / Stahl schwarz 11R4041 / 11R5041

EU-Personenschutzbügel 60 hoch
 EU-Querrohr 42 (Modell 2006+2010)

Škoda Roomster/Praktik;
 Modell 2006

ANTEC Fahrzeugtechnik GmbH
 Herrschinger Str. 54, D-82266 Inning
 Tel. +49 (0 8143) - 93 20 0
 Fax. +49 (0 8143) - 93 20 49

