

			<u>Art.-Nr.</u>
Mitsubishi Pajero V80 Modell 02/2007, 2010, 2012 & 2015	Trittbrettschutzrohr 42	Edelstahl poliert	11P4075
	lang	Stahl schwarz	11P5075
	Trittbrettschutzrohr 42	Edelstahl poliert	11P4074
	kurz	Stahl schwarz	11P5074
	Montagesatz	- - -	11P9075

Lieferumfang:

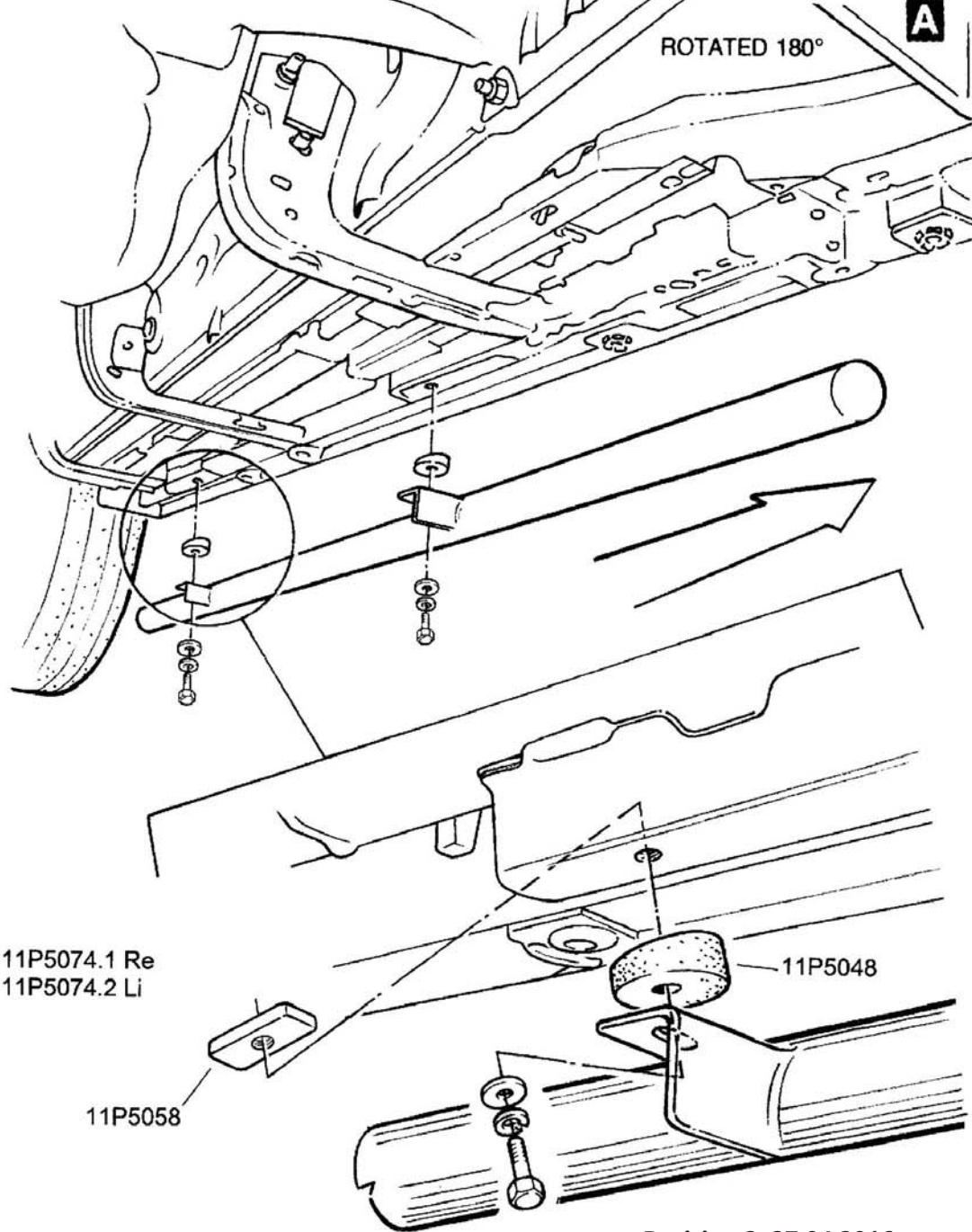
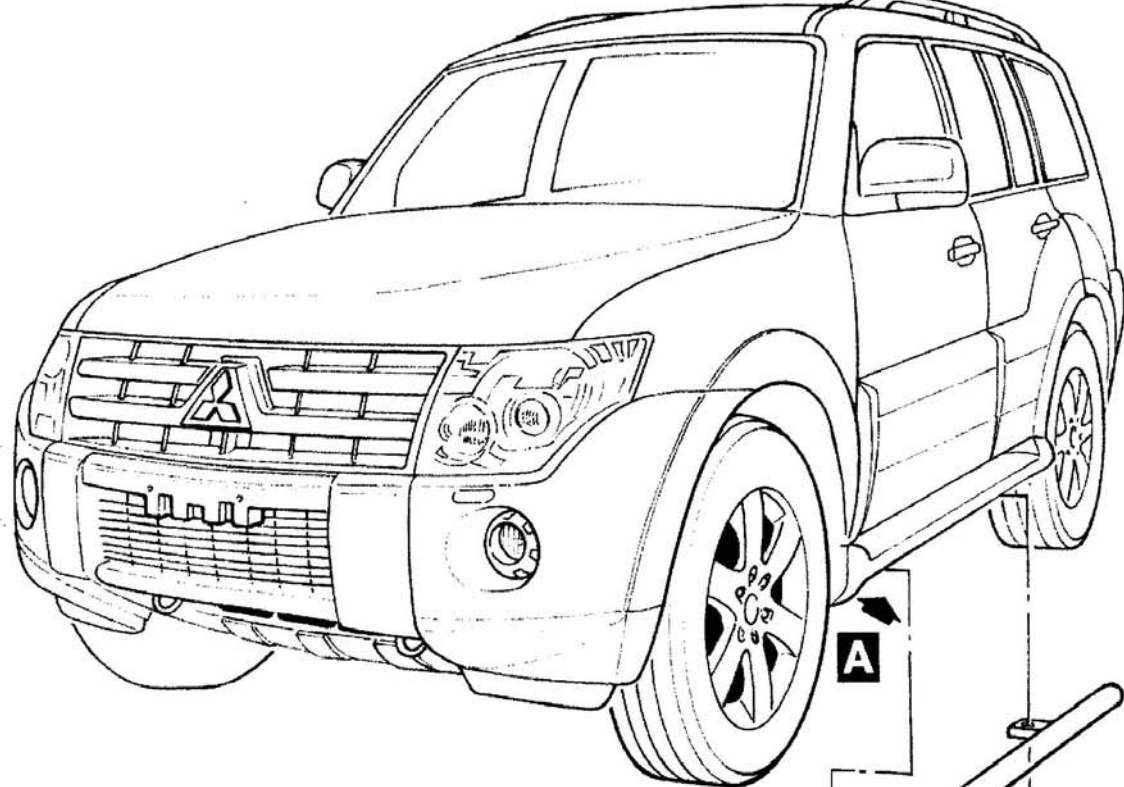
<u>Anzahl</u>	<u>Bezeichnung</u>	<u>Art.-Nr.</u>
1 St.	Trittbrettschutzrohr 42 lang, rechts	11P4075.1 / 11P5075.1
1 St.	Trittbrettschutzrohr 42 lang, links	11P4075.2 / 11P5075.2
	oder	
1 St.	Trittbrettschutzrohr 42 kurz, rechts	11P4074.1 / 11P5074.1
1 St.	Trittbrettschutzrohr 42 kurz, links	11P4074.2 / 11P5074.2
	und	
1 St.	Montagesatz	11P9075

Lieferumfang: Montagesatz 11P9075

<u>Anzahl</u>	<u>Bezeichnung</u>	<u>Art.-Nr.</u>
4 St.	Distanzbuchse Ø13	11P5048
4 St.	Montageplatte M10	11P5058

Normteile:

<u>Anzahl</u>	<u>Bezeichnung</u>	<u>DIN / OfI.</u>
4 St.	Sechskantschraube M10 x 40	933 Zn
4 St.	Scheibe Ø10,5	125 Zn
4 St.	Federring Ø10	127 Zn



11P4075.1 / 11P5075.1 Re
11P4075.2 / 11P5075.2 Li

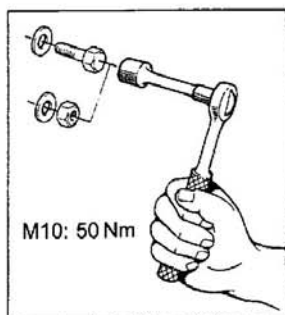
11P4074.1 / 11P5074.1 Re
11P4074.2 / 11P5074.2 Li

M10 x 40

M10 x 40

11P5058

11P5048



M10: 50 Nm

Revision 2: 27.04.2016



ANTEC Fahrzeugtechnik GmbH
Hubertusstr. 2, D-82256 Fürstenfeldbruck
Tel.+49 (0 8141) - 2 27 35 0
Fax.+49 (0 8141) - 2 27 35 149

MONTAGEANLEITUNG
Mitsubishi Pajero V80

Modell

2/2007, 2010, 2012 & 2015

Trittbrettschutzrohr 42 lang
Trittbrettschutzrohr 42 kurz
Montagesatz

Edelstahl poliert / Stahl schwarz
Edelstahl poliert / Stahl schwarz

11P4075 / 11P5075
11P4074 / 11P5074
11P9075