

			<u>Art.-Nr.</u>
Nissan Qashqai 5- / 7-Sitzer Modell 03/2010	EU-Personenschutzbügel 60	Edelstahl poliert	11F4813
		Stahl schwarz	11F5813
	EU-Personenschutzbügel 60 mit Querrohr 42	Edelstahl poliert	11F4913
	Montagesatz	Stahl schwarz	11F5913
		---	11F9813

Lieferumfang:

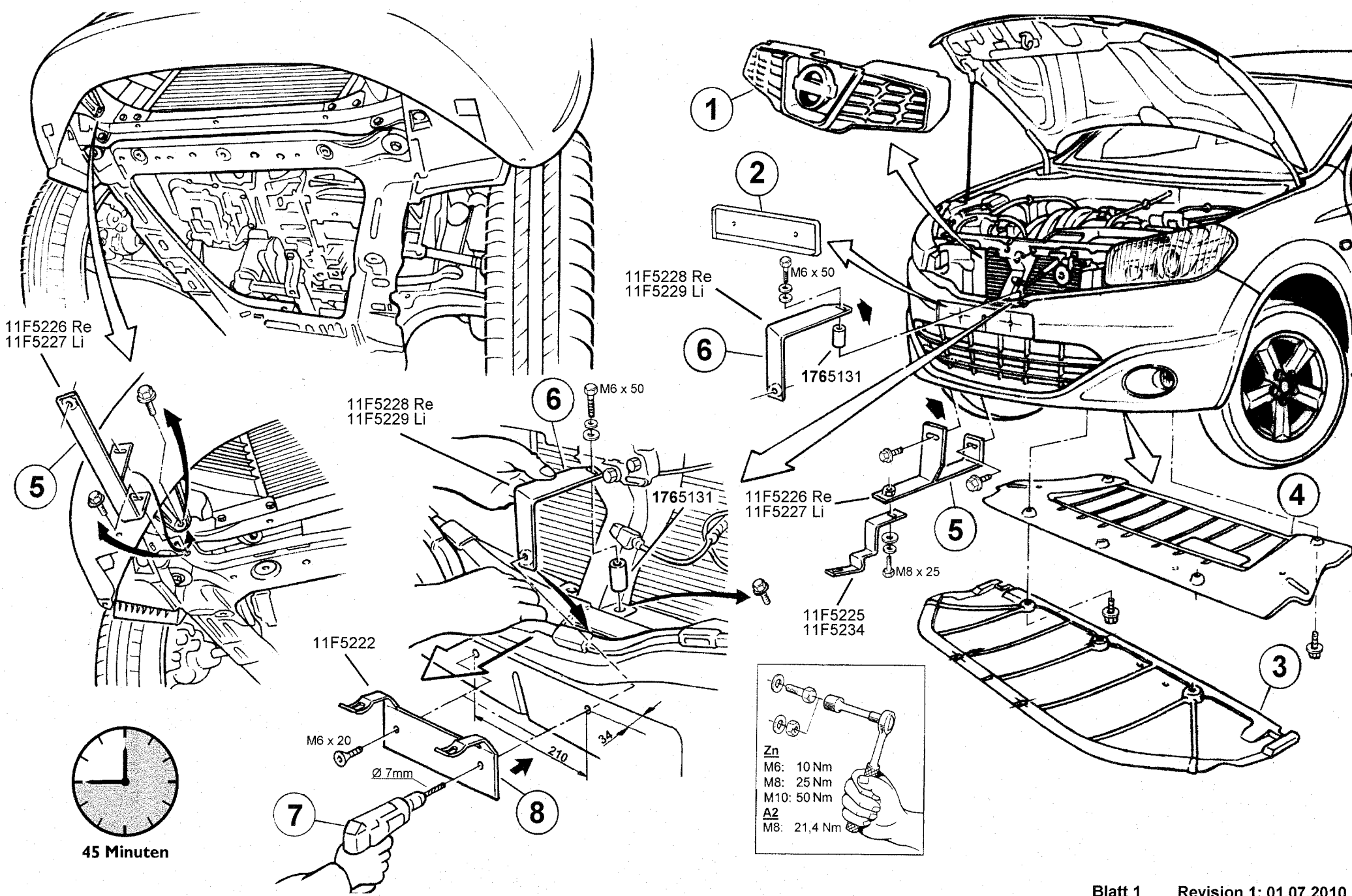
<u>Anzahl</u>	<u>Bezeichnung</u>	<u>Art.-Nr.</u>
1 St.	Rohrbügel 60 oder	11F4813.1 / 11F5813.1
1 St.	Rohrbügel 60 mit Querrohr 42 und	11F4913.1 / 11F5913.1
1 St.	Montagesatz	11F9813

Lieferumfang: Montagesatz 11F9813

<u>Anzahl</u>	<u>Bezeichnung</u>	<u>Art.-Nr.</u>
1 St.	Halter oben	11F5222
1 St.	Halter oben innen, rechts	11F5228
1 St.	Halter oben innen, links	11F5229
2 St.	Halter unten	11F5234
1 St.	Halter unten innen rechts	11F5226
1 St.	Halter unten innen links	11F5227
1 St.	Gegenplatte	11F5232
1 St.	Abschlepphaken	11F5233
2 St.	Distanzscheibe Ø11	1545132
2 St.	Distanzbuchse Ø9	1765131
1 St.	Gewindebügel M10	1975058
2 St.	Endkappe	11F8043

Normteile:

<u>Anzahl</u>	<u>Bezeichnung</u>	<u>DIN-Nr.</u>
2 St.	Innensechskants. mit Senkkopf M6 x 20	7991Zn
2 St.	Sechskantschraube M6 x 50	933 Zn
2 St.	Sechskantschraube M8 x 20	933 A2
2 St.	Zyl.-Schraube m. Innensechskant M8 x 20	912 Zn
2 St.	Sechskantschraube M8 x 25	933 Zn
2 St.	Blehschraube m. Linsenkopf Ø 3,5 x 13mm	7981 A2 silber ruspertbeschichtet
2 St.	Sechskantmutter M10	934 Zn
2 St.	Scheibe Ø 4,2	9021 A2
2 St.	Scheibe Ø 6,4	9021 Zn
2 St.	Scheibe Ø 8,4	9021 A2
2 St.	Scheibe Ø 8,4	125 Zn
2 St.	Scheibe Ø 8,4	9021 Zn
2 St.	Scheibe Ø10,5	9021 Zn
2 St.	Federring Ø 6	127 Zn
2 St.	Federring Ø 8	127 A2
4 St.	Federring Ø 8	127 Zn
2 St.	Federring Ø10	127 Zn
2 St.	Kunststoffkappe SW 13 mm	---
2 St.	Kunststoffkappe SW 17 mm	---



45 Minuten

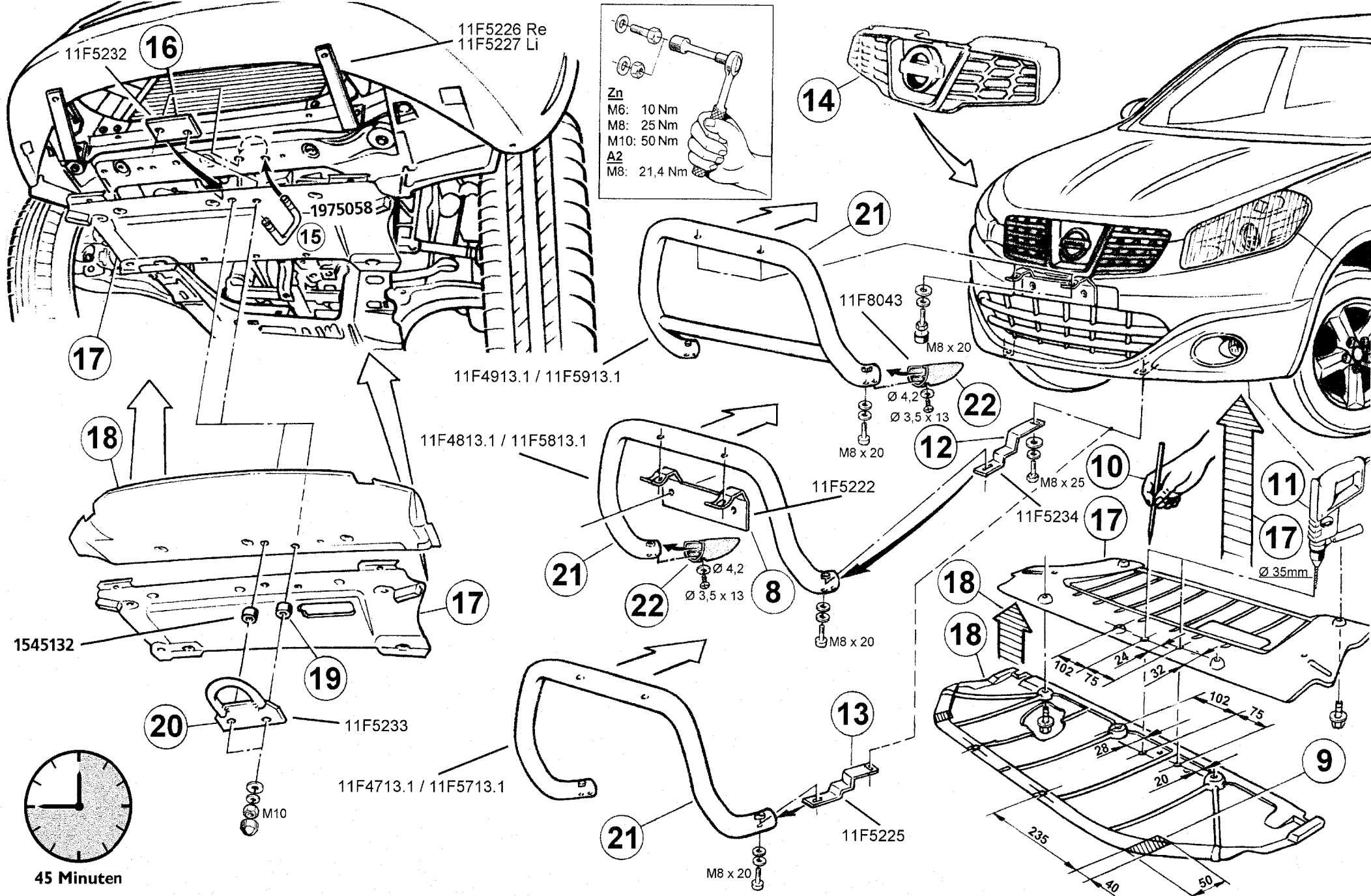


ANTEC Fahrzeugtechnik GmbH
 Hubertusstr. 2,
 D-82256 Fürstentfeldbruck
 Tel. +49 (0 8141) - 22 735 0
 Fax. +49 (0 8141) - 22 735 149

MONTAGEANLEITUNG
Nissan Qashqai
 5- / 7-Sitzer
 Modell 3/2010

EU-Personenschutzbügel 70
 Montagesatz
 EU-Personenschutzbügel 60
 EU-Personenschutzbügel 60 mit Querrohr 42
 Montagesatz

Edelstahl poliert / Stahl schwarz	11F4713 / 11F5713
---	11F9713
Edelstahl poliert / Stahl schwarz	11F4813 / 11F5813
Edelstahl poliert / Stahl schwarz	11F4913 / 11F5913
---	11F9813



Blatt 2 Revision 1: 01.07.2010



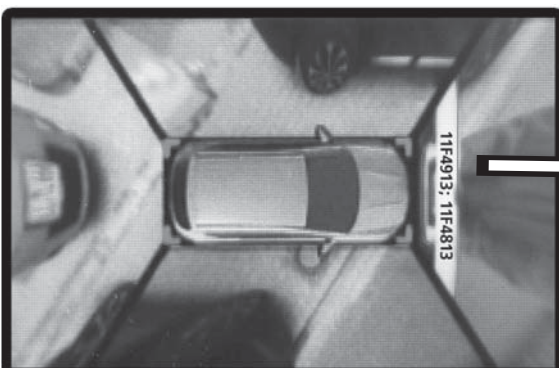
ANTEC Fahrzeugtechnik GmbH
Hubertusstr. 2,
D-82256 Fürstenfeldbruck
Tel. +49 (0 8141) - 22 735 0
Fax. +49 (0 8141) - 22 735 149

MONTAGEANLEITUNG
Nissan Qashqai
5- / 7-Sitzer
Modell 3/2010

EU-Personenschutzbügel 70
Montagesatz
EU-Personenschutzbügel 60
EU-Personenschutzbügel 60 mit Querrohr 42
Montagesatz

Edelstahl poliert / Stahl schwarz	11F4713 / 11F5713
---	11F9713
Edelstahl poliert / Stahl schwarz	11F4813 / 11F5813
Edelstahl poliert / Stahl schwarz	11F4913 / 11F5913
---	11F9813

Around View System - Information - *Nissan Qashqai*



This view gives you a very accurate information about the distance between the obstacle and the car