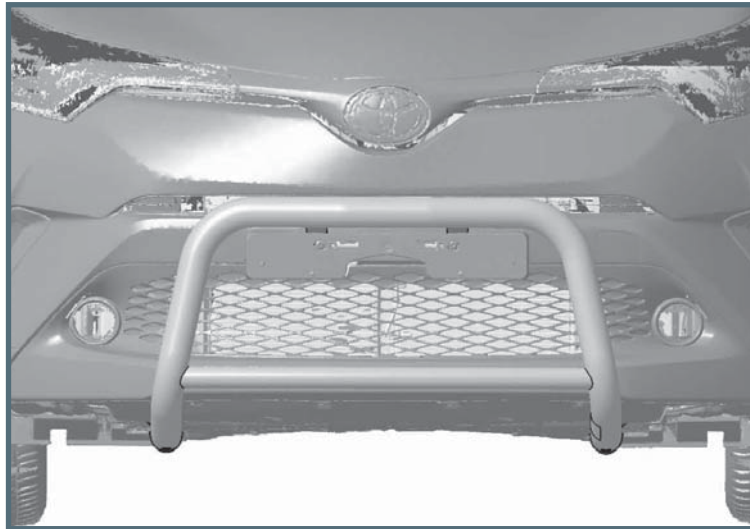


# 19A

4013

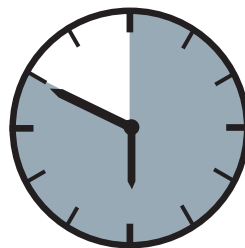
## Toyota C-HR, Md. 10/2016

EU-Personenschutzbügel 60 mm mit Querrohr 42 mm  
EU-Pedestrian Protection Bar 60 mm with cross pipe 42mm  
Protection avant, homologuée CEE, 60 mm, traverse 42mm



# ASSEMBLY INSTRUCTION

Montageanleitung • Instructions de montage



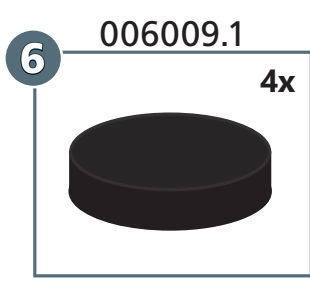
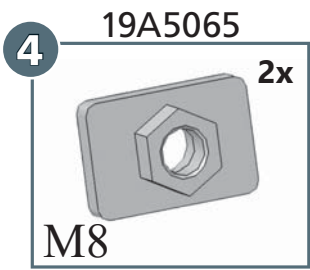
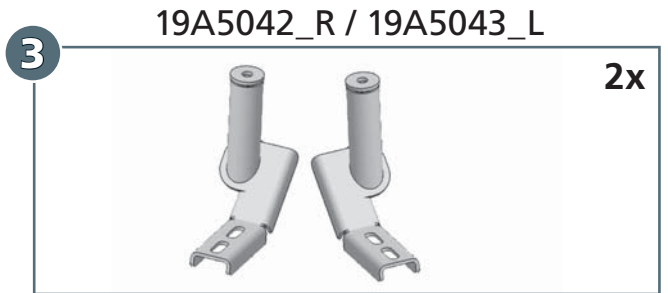
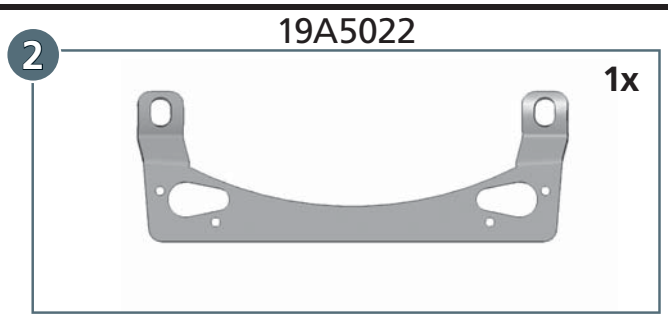
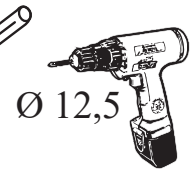
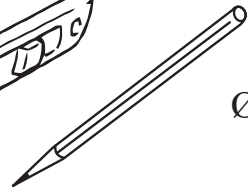
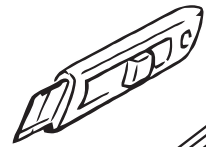
50 Minuten

article no.:  
19A4013 (S) inox  
19A5013 black steel

Revision 1: 04.04.2018



M6:  
10 Nm  
M8 (A2):  
21,4 Nm  
M8:  
25 Nm  
M6:  
2Nm



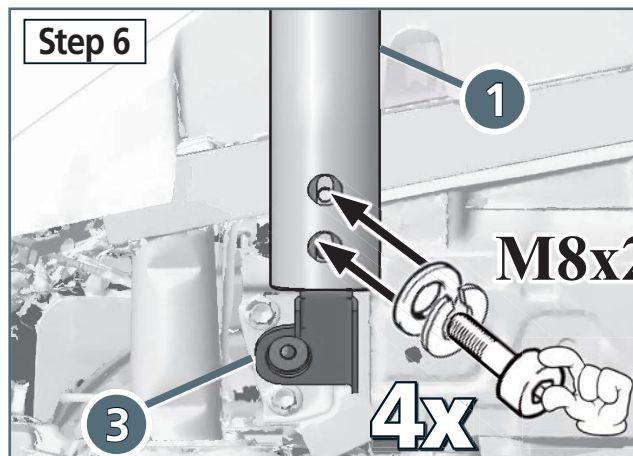
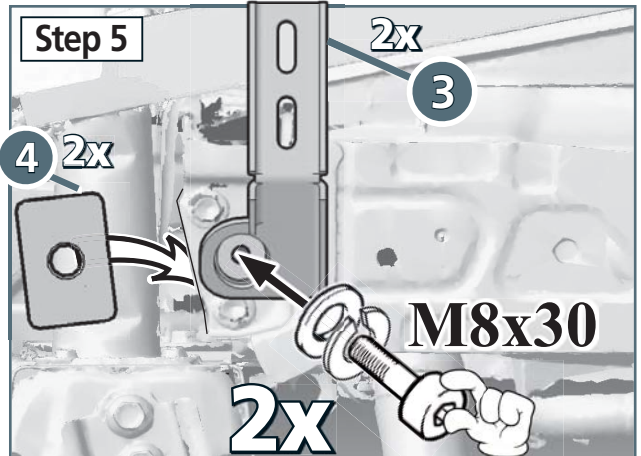
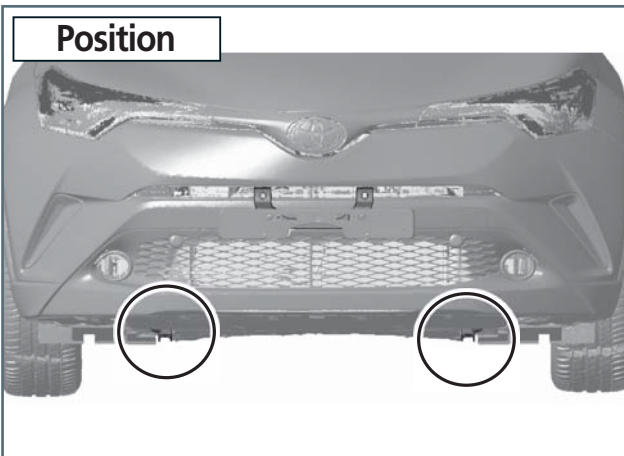
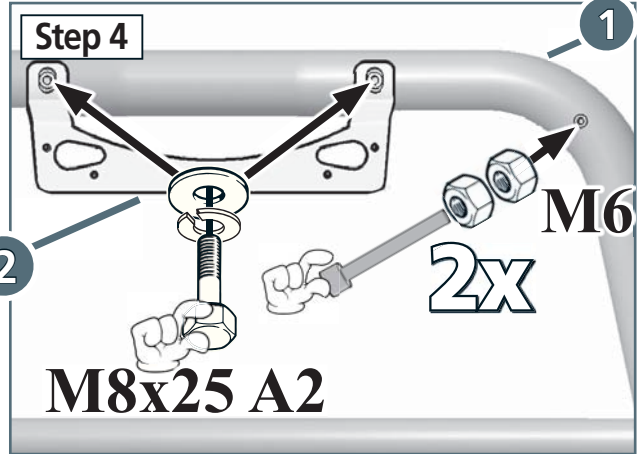
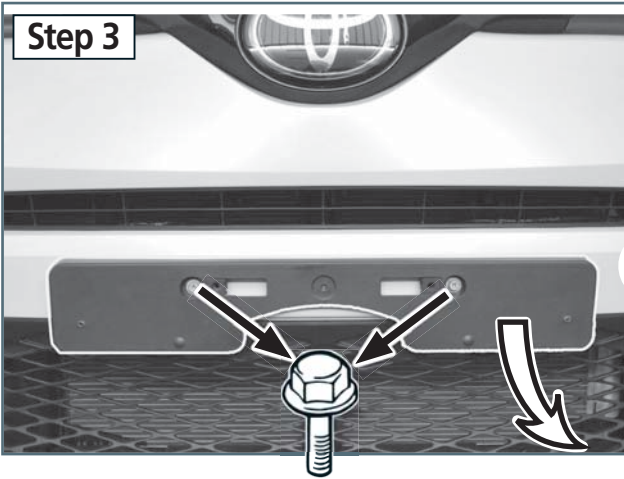
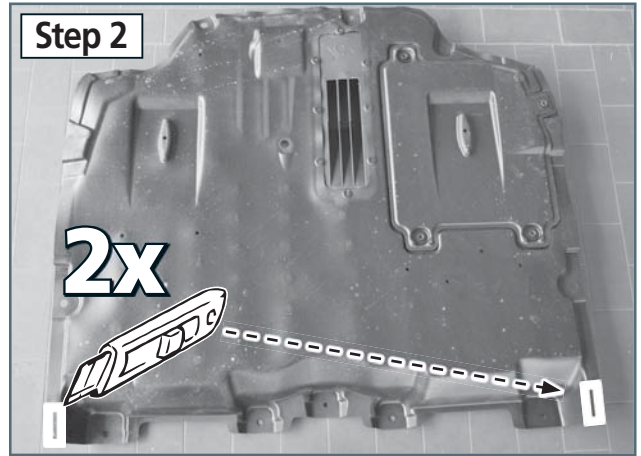
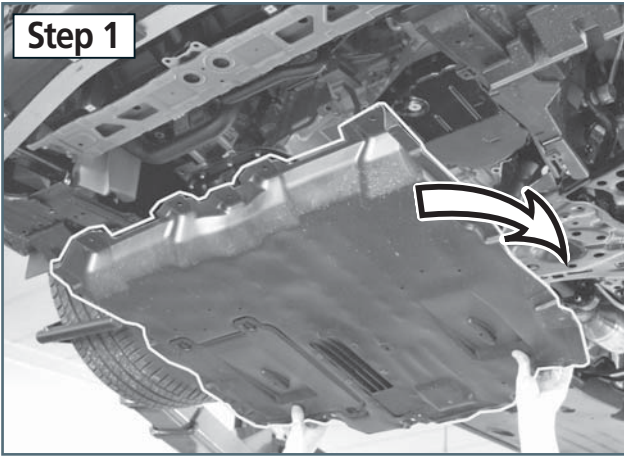
mounting kit: 19A9013

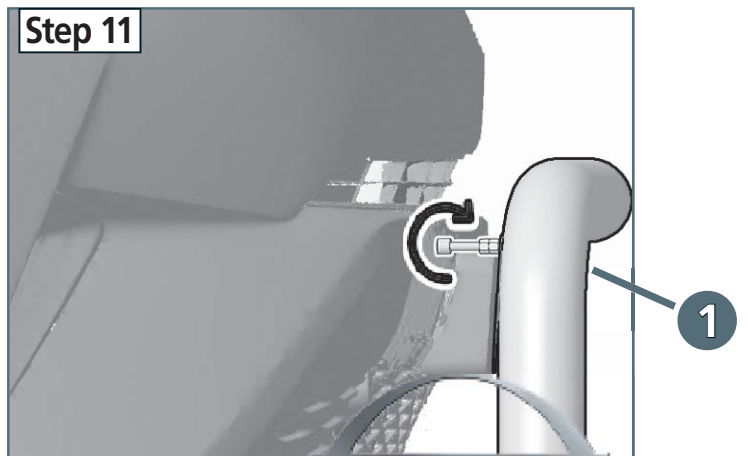
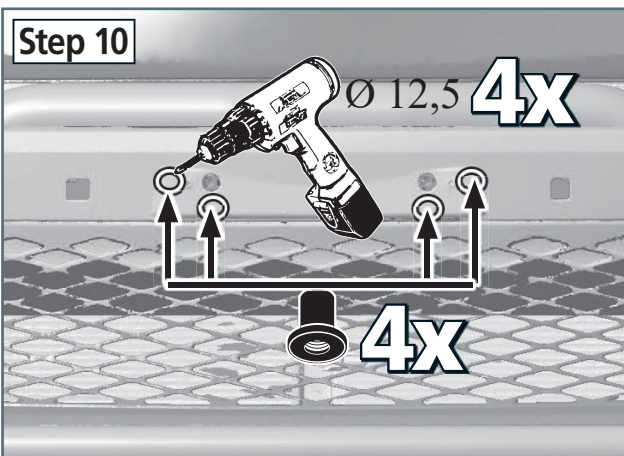
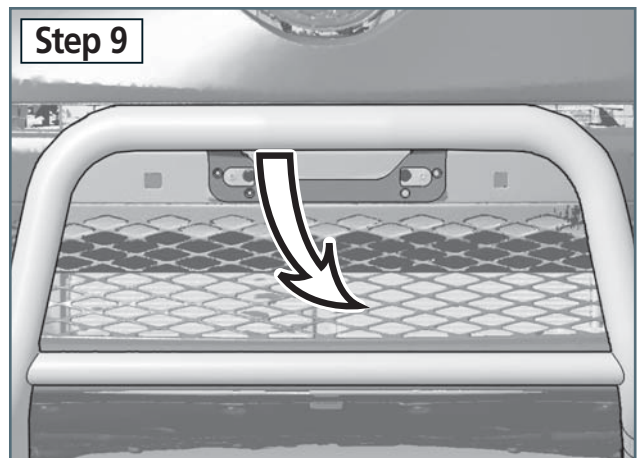
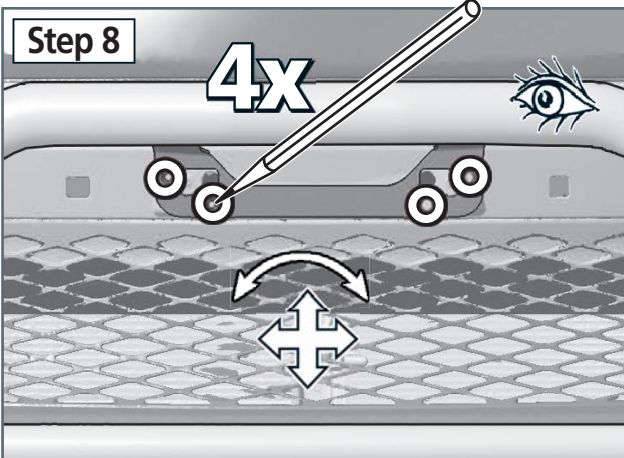
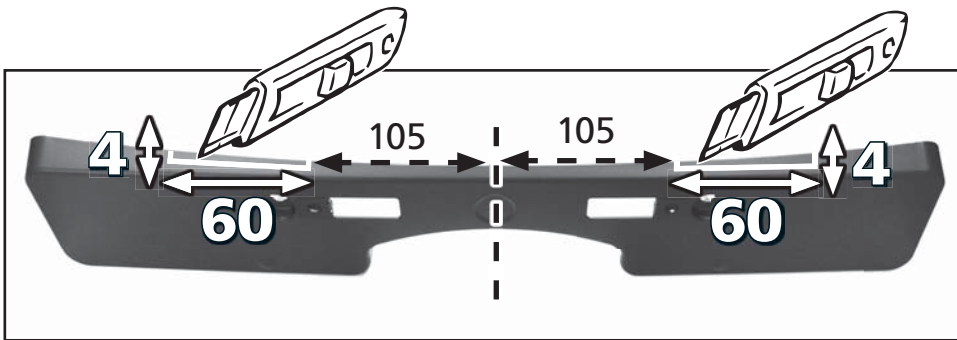
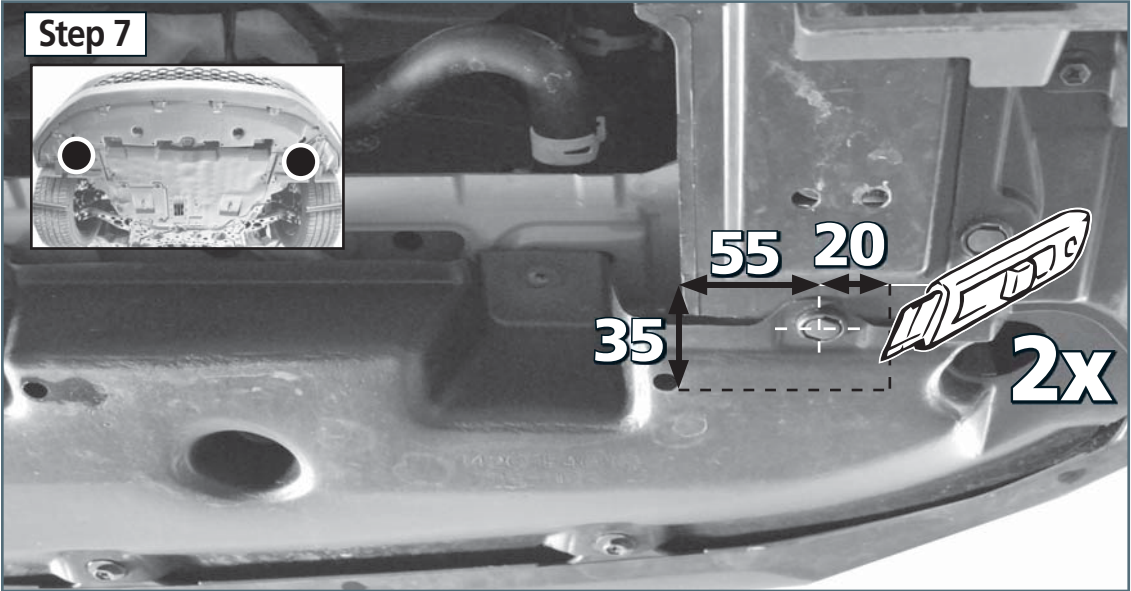
	M6x25; DIN 7991 Zn	<b>4x</b>
	M8x25; DIN 912 A2	<b>4x</b>
	M8x30; DIN 912 Zn	<b>2x</b>
	M8x25; DIN 933 A2	<b>2x</b>
	Bundschraube Ø3,5x13 (DIN ähnl.7981B) A2	<b>2x</b>
	M6; DIN 934 Zn	<b>4x</b>
	Ø 8; DIN 127 Zn	<b>2x</b>
	Ø 8; DIN 127 A2	<b>6x</b>
	Ø 4,2; DIN 9021 A2	<b>2x</b>
	Ø 8,4; DIN 9021 A2	<b>2x</b>
	Ø 8,4; DIN 125 A2	<b>4x</b>
	Ø 8,4; DIN 125 Zn	<b>2x</b>
	GP-DZ-015x010-M6x50 NR55-V2A	<b>2x</b>
	Getowell M6	<b>4x</b>
	SW 13	<b>2x</b>

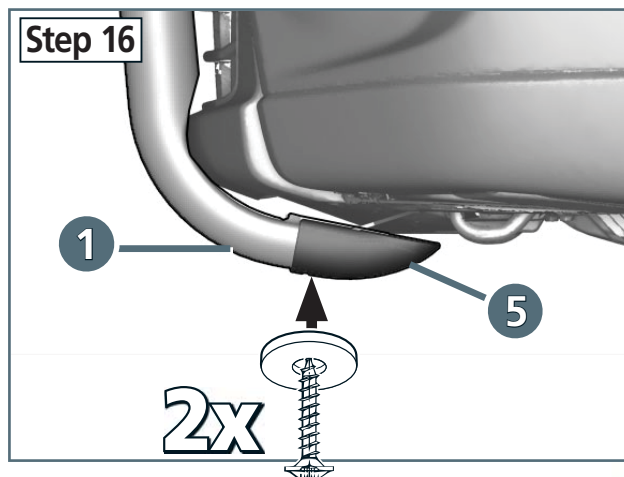
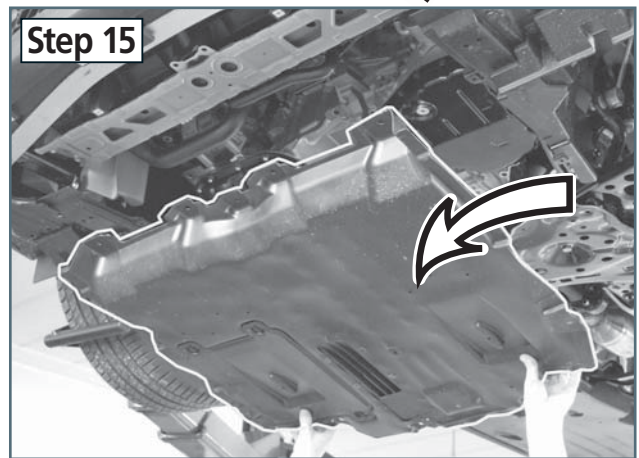
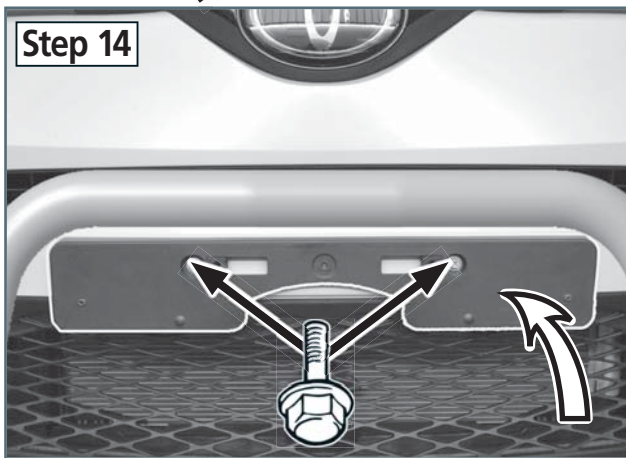
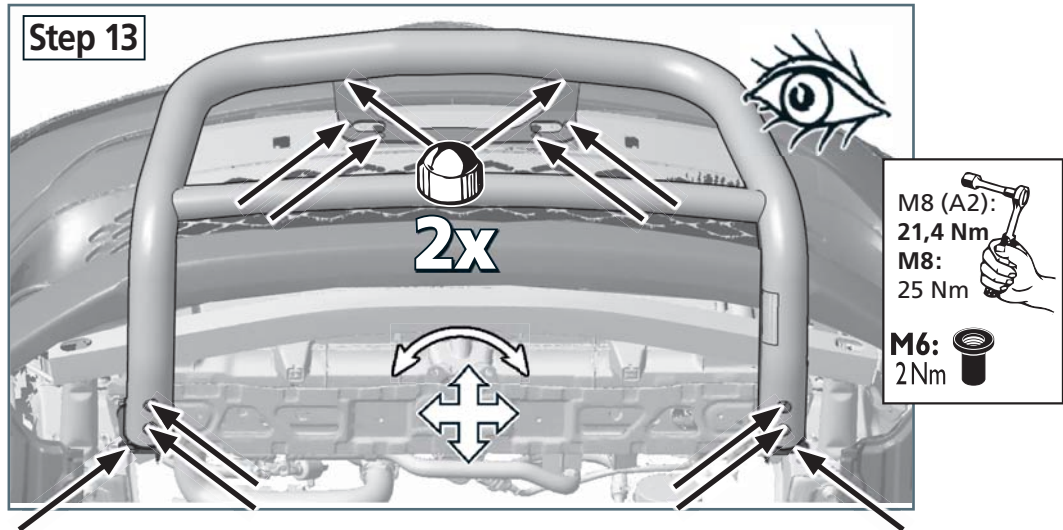
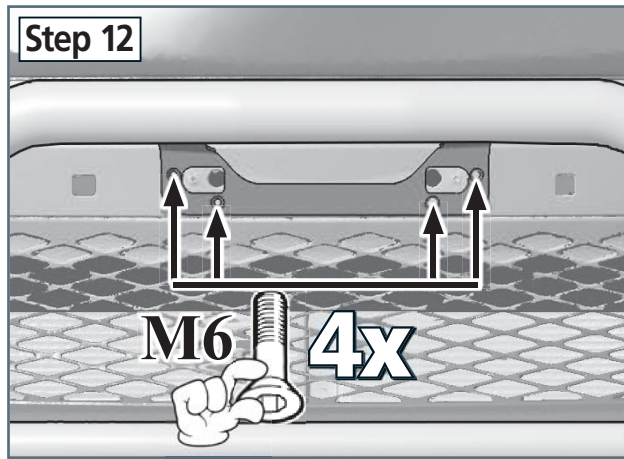
article no.:  
19A4013 (S) inox  
19A5013 black steel

Revision 1: 04.04.2018









Revision 1: 04.04.2018



