

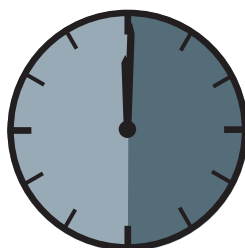
**18N**  
**5790N**

Schublade 1330 / Montagesatz mit 13H9790  
Drawer 1330 / Assembly-kit with 13H9790  
Tiroir 1330 / Assemble-kit avec 13H9790



# ASSEMBLY INSTRUCTION

Montageanleitung • Instructions de montage



**90 Minuten**

**Product-No.:**  
18N5790N Black Steel

**Revision 5:** 08.04.2024

  
www.antec-online.de

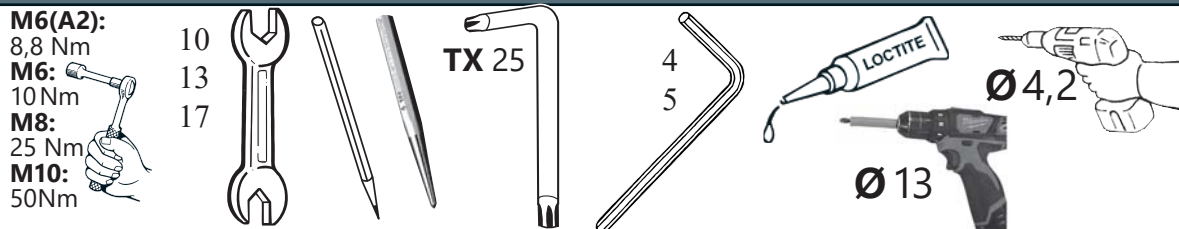
page/Seite 1

# 18N 5790N

## Schublade 1330 / Montagesatz mit 13H9790 Drawer 1330 / Assembly-kit with 13H9790 Tiroir 1330 / Assemble-kit avec 13H9790



### Required tools / Benötigte Werkzeuge / Outillage requis



**M6(A2):**  
8,8 Nm  
**M6:**  
10 Nm  
**M8:**  
25 Nm  
**M10:**  
50 Nm

10  
13  
17

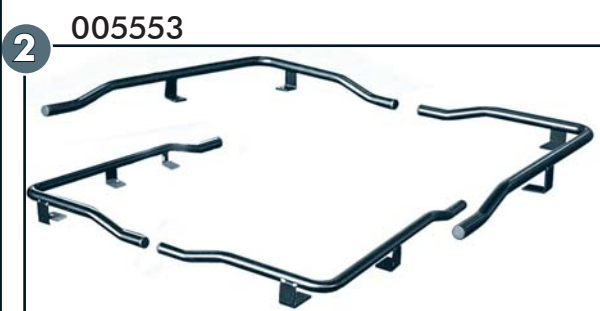
TX 25

4  
5

Ø 13

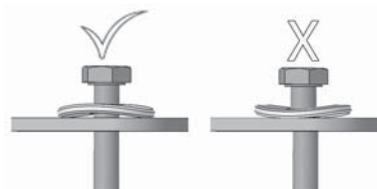
Ø 4,2

### Parts list/Teileliste/Lista de accesorios



<b>a</b>		ø5,5x25; DIN 7976	<b>2x</b>
<b>b</b>		M6x25; DIN 7991	<b>8x</b>
<b>c</b>		M6x12; ~ISO7380	<b>6x</b>
<b>d</b>		M6x25; ~ISO7380	<b>8x</b>
<b>e</b>		M6x20; DIN 933	<b>2x</b>
<b>f</b>		M8 x20; DIN 933	<b>2x</b>
<b>g</b>		M6 weld nut/Anschweißmutter/ soudure écrou	<b>6x</b>
<b>i</b>		ø6,4; DIN 9021	<b>6x</b>
<b>m</b>		M6; DIN 985 Zn	<b>2x</b>
<b>n</b>		M6; DIN 934 Zn	<b>8x</b>

<b>8</b>	ø9; 005497	<b>2x</b>	<b>9</b>	ø6,6; 005495	<b>8x</b>




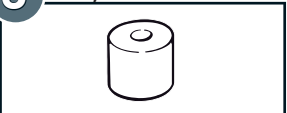
**Product-No.:**  
18N5790N Black Steel

**Revision 5:** 08.04.2024

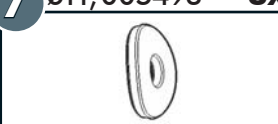



**Assembly-kit / Montagesatz / Assemble-kit** **13H9790**

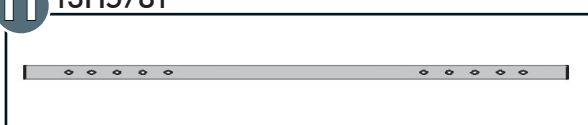
**5** M10;10V5044 **4x** **6** ø13;1855057 **2x**



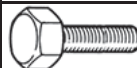



**7** ø11;005493 **8x** **10** ø13;13H5769 **2x**


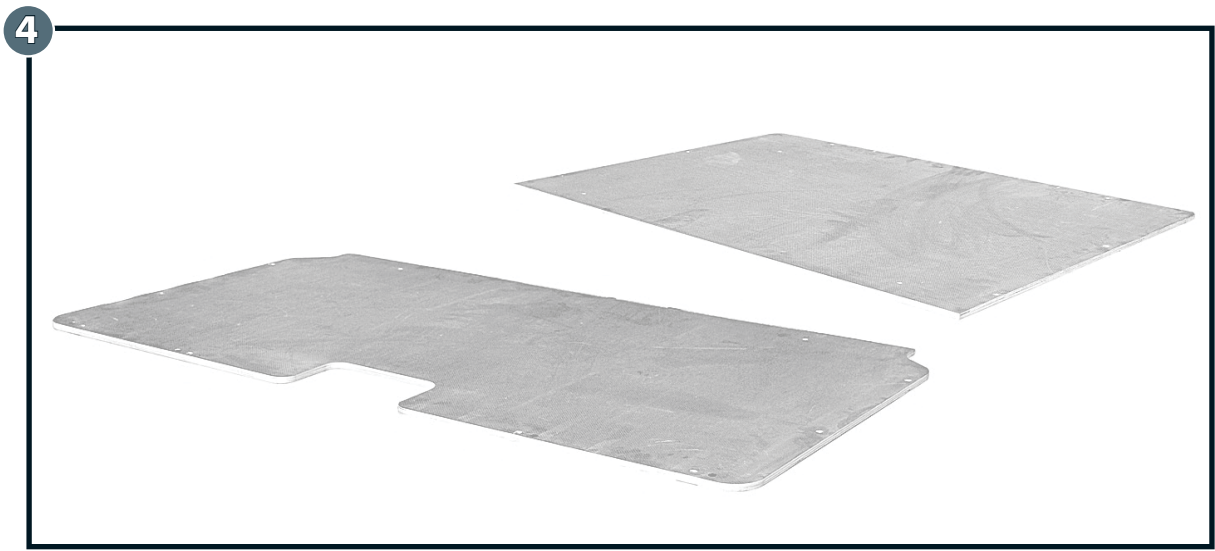



**11** 13H5781 **1x**



<b>o</b>		M10x60; DIN 933	<b>2x</b>
<b>p</b>		M10; DIN 934	<b>4x</b>
<b>q</b>		M10x75; DIN 933	<b>2x</b>

**12** 13H5782 **2x**

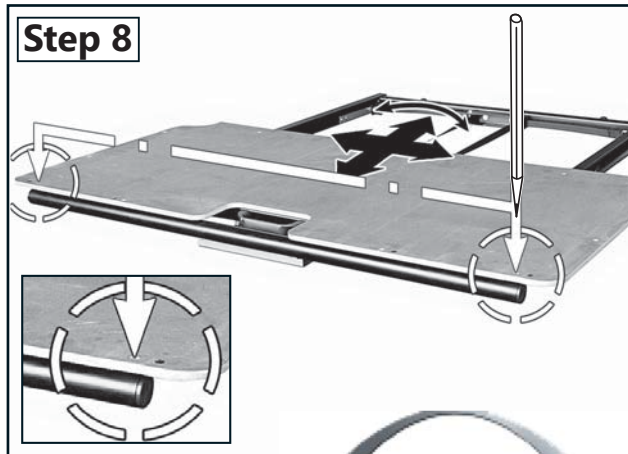
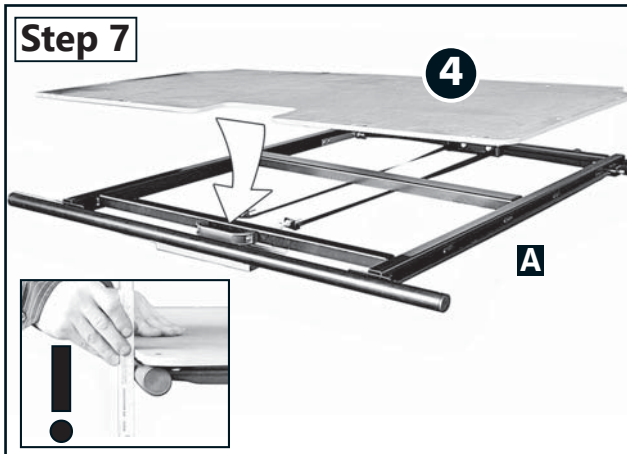
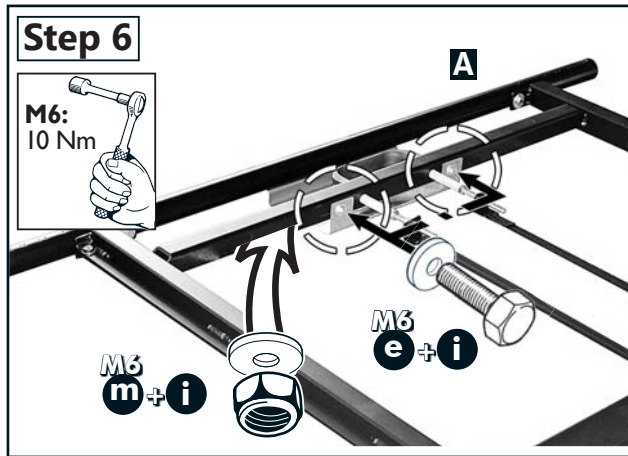
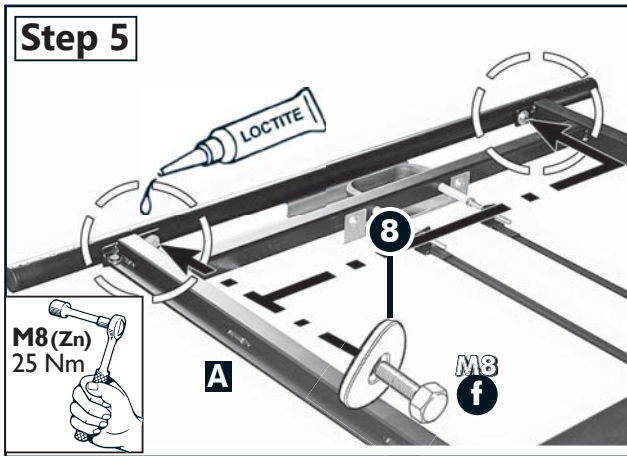
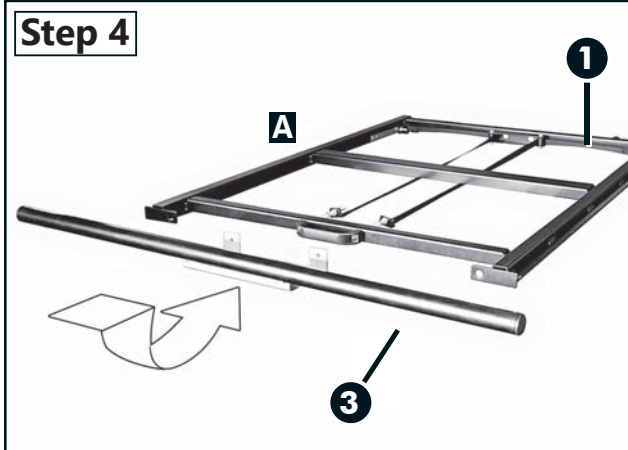
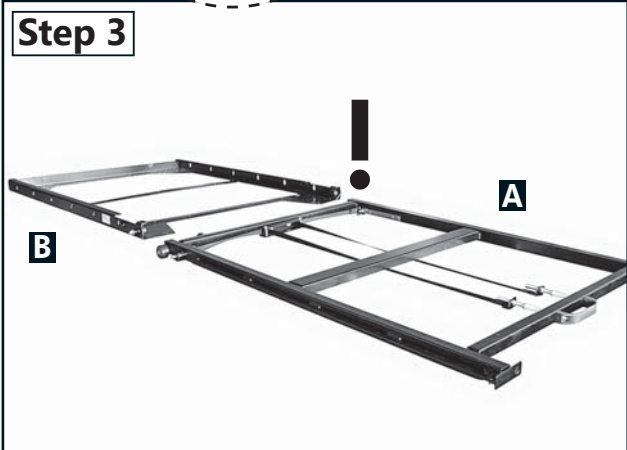
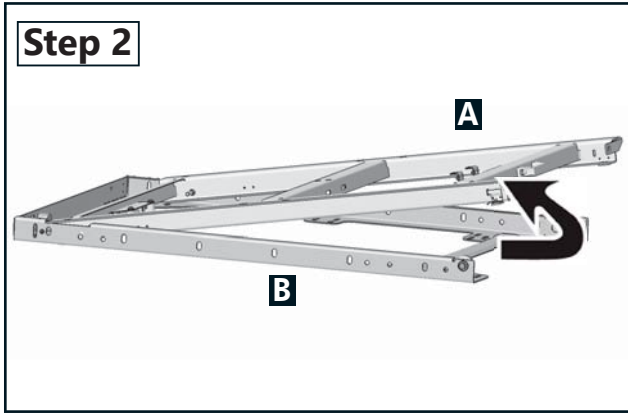
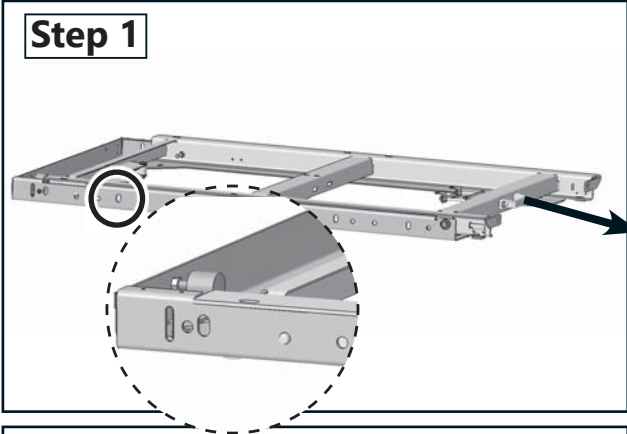
Artikel-Nr. Item-Nr. numéro d'article	KFZ Hersteller auto- motive manufacturer constructeur automobile	Bezeichnung designation désignation	Modell model modèle	Holzauflagen timber vehicle part exigences bois
18N5790N	Mercedes	X-Klasse	2017 ->	007785N

**Product-No.:**  
18N5790N Black Steel

**Revision 5:** 08.04.2024



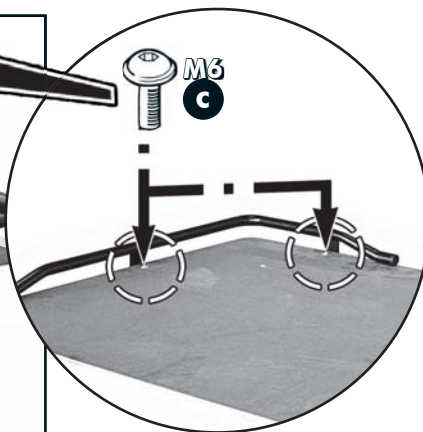
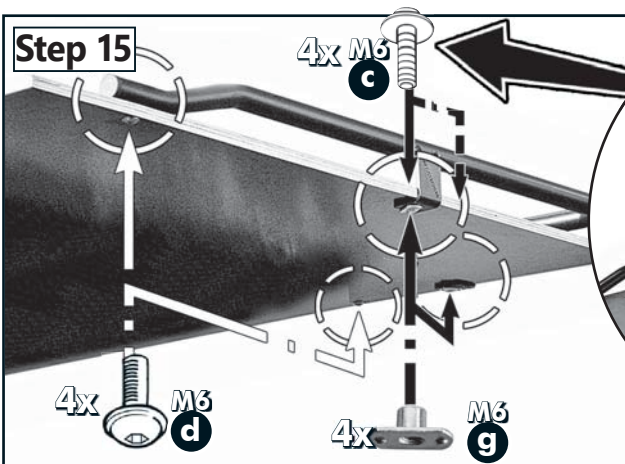
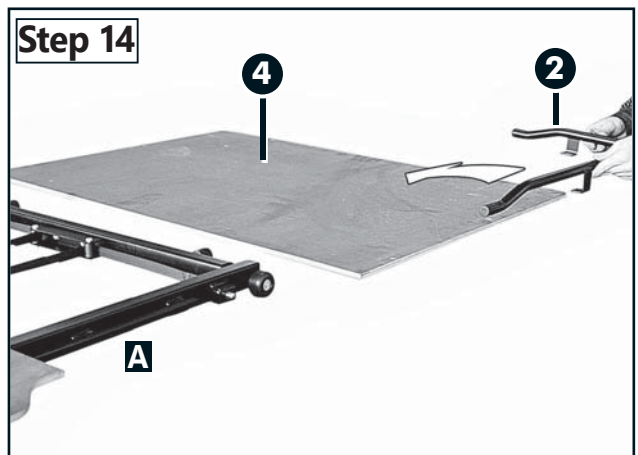
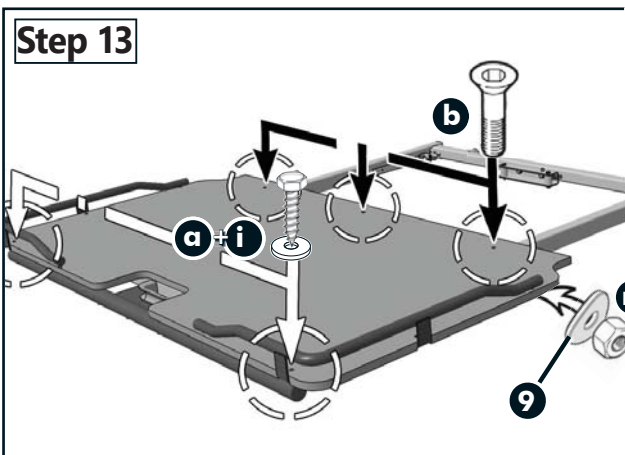
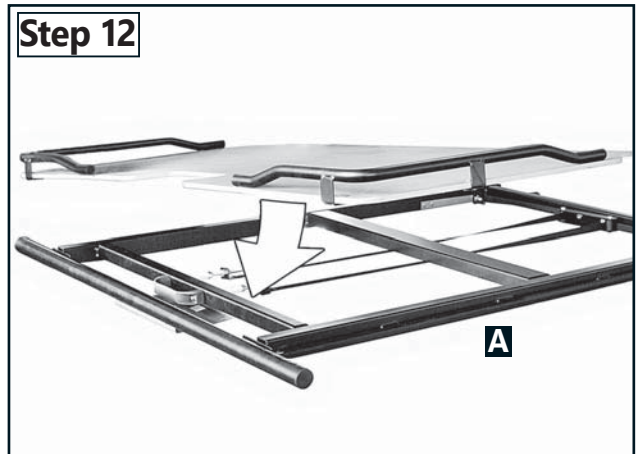
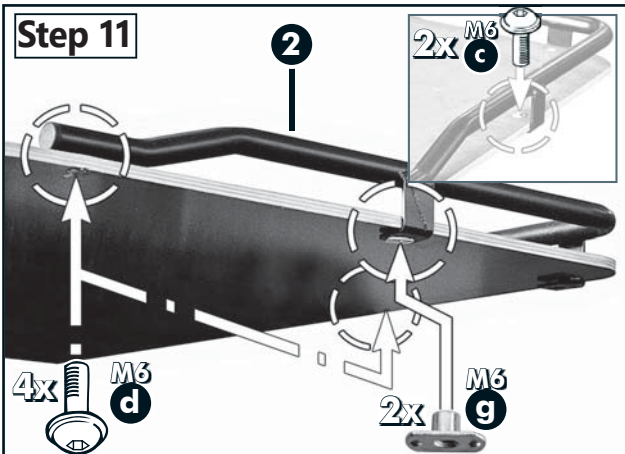
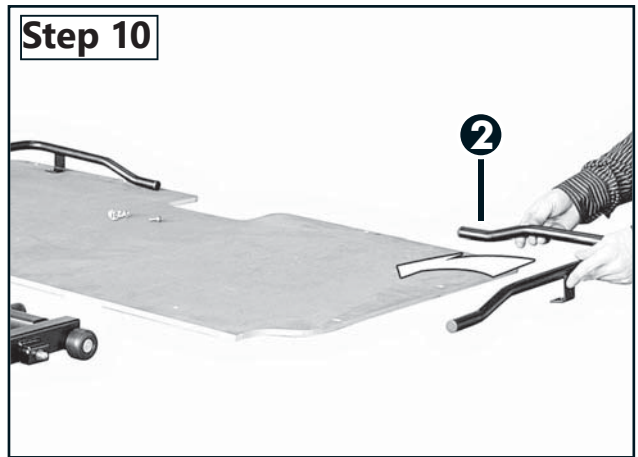
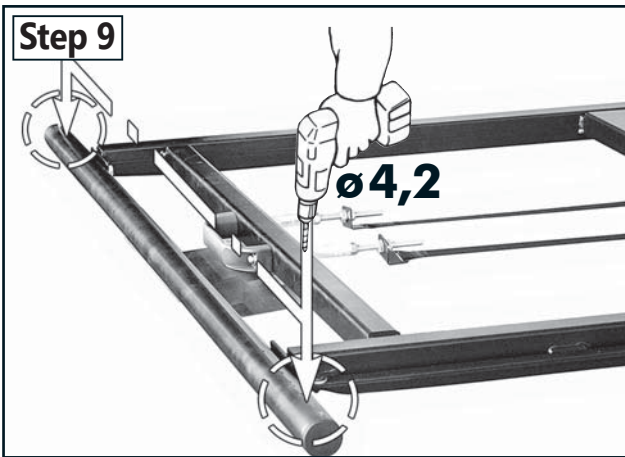
with bedliner  
mit Laderaumwanne  
avec doublure de caisse

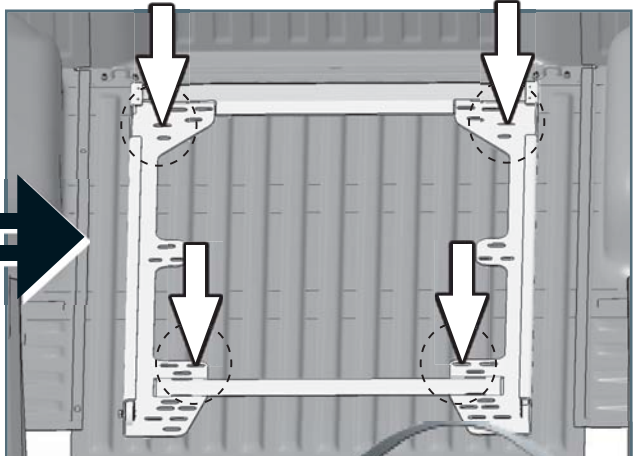
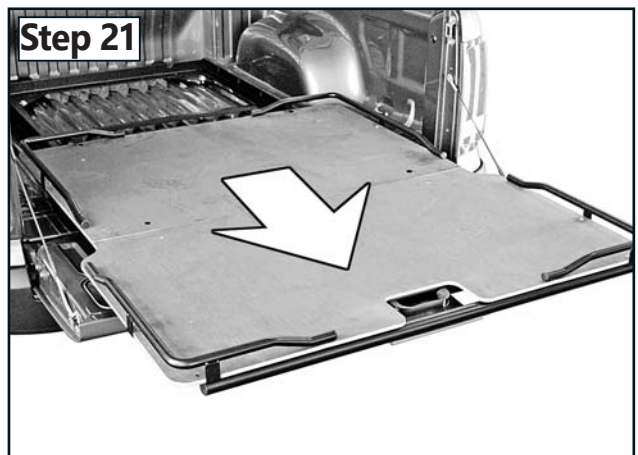
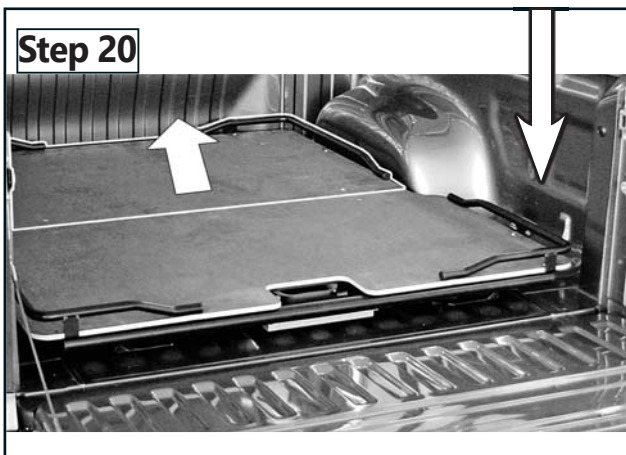
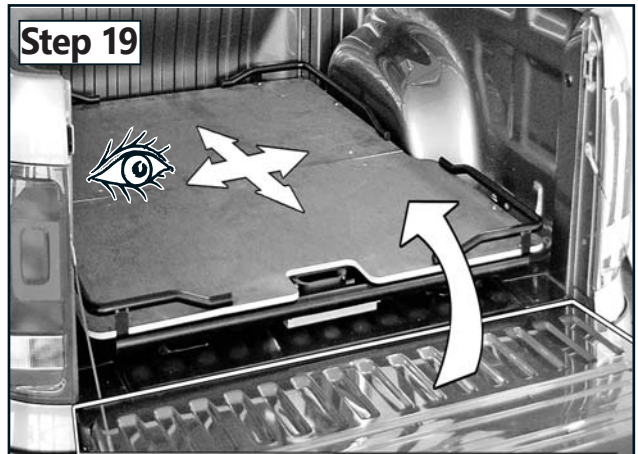
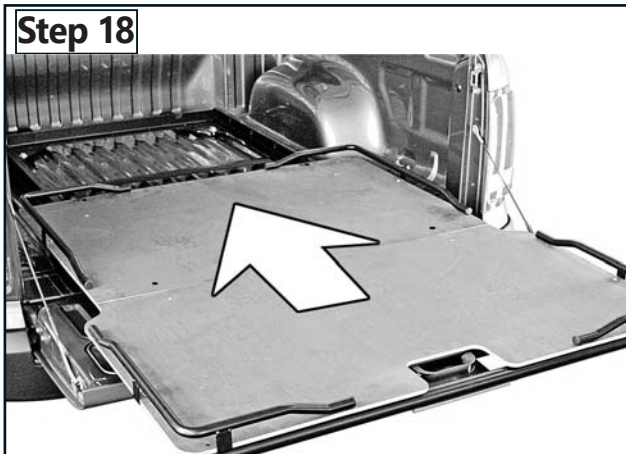
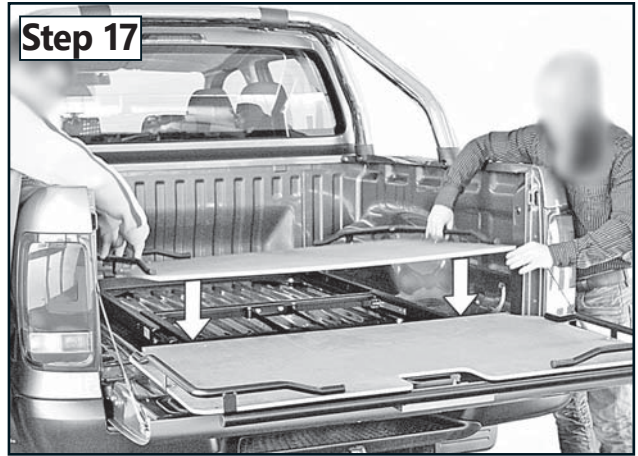
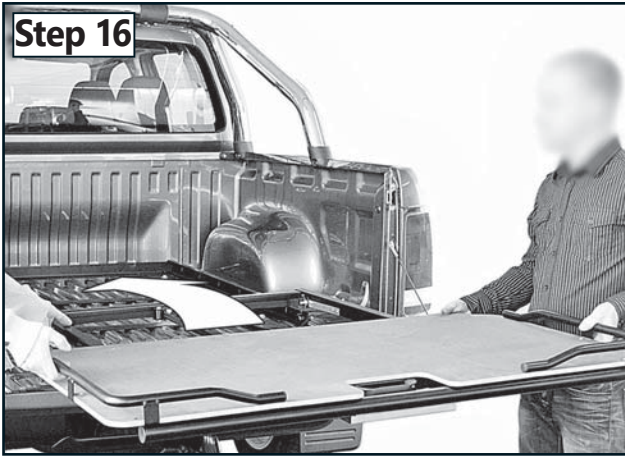


**Product-No.:**  
18N5790N Black Steel

**Revision 5:** 08.04.2024



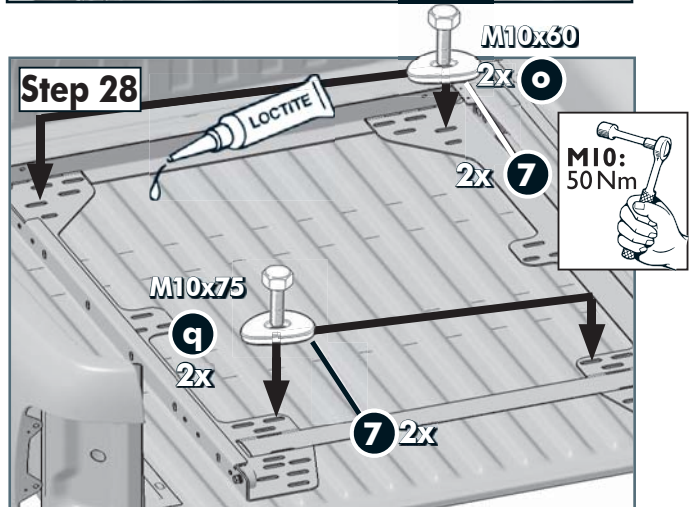
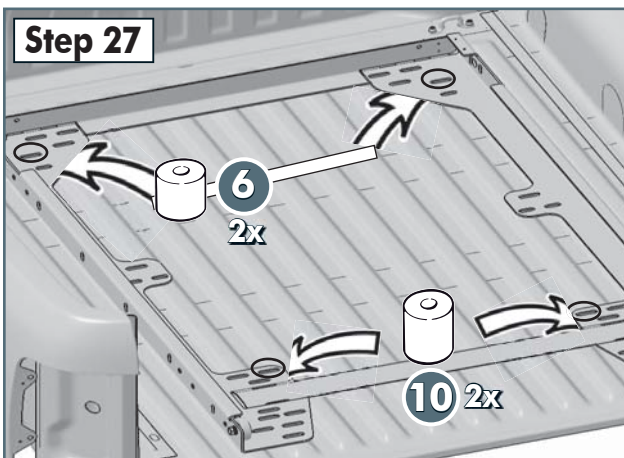
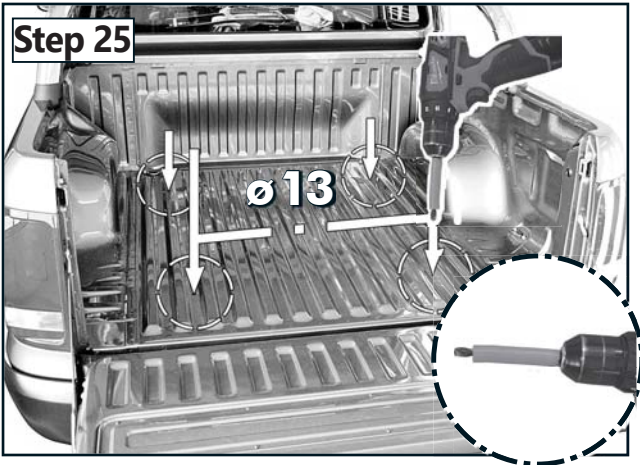


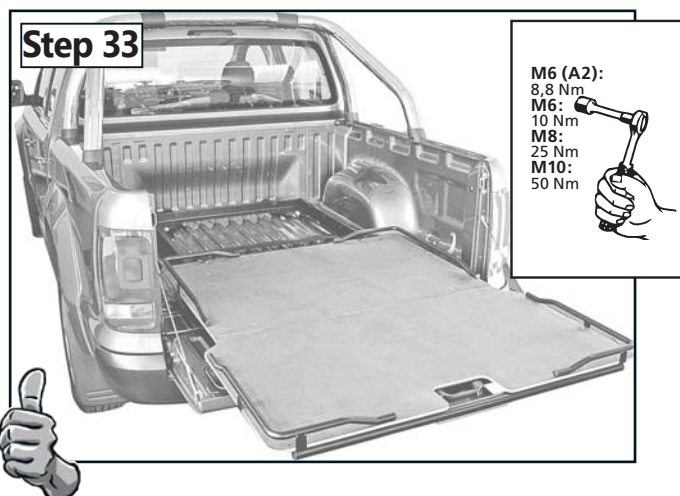
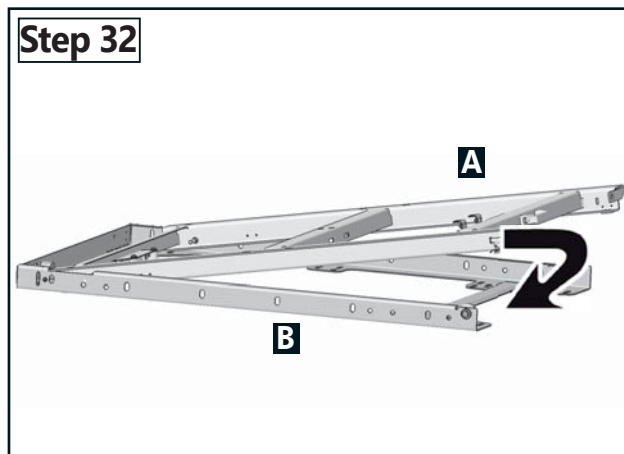
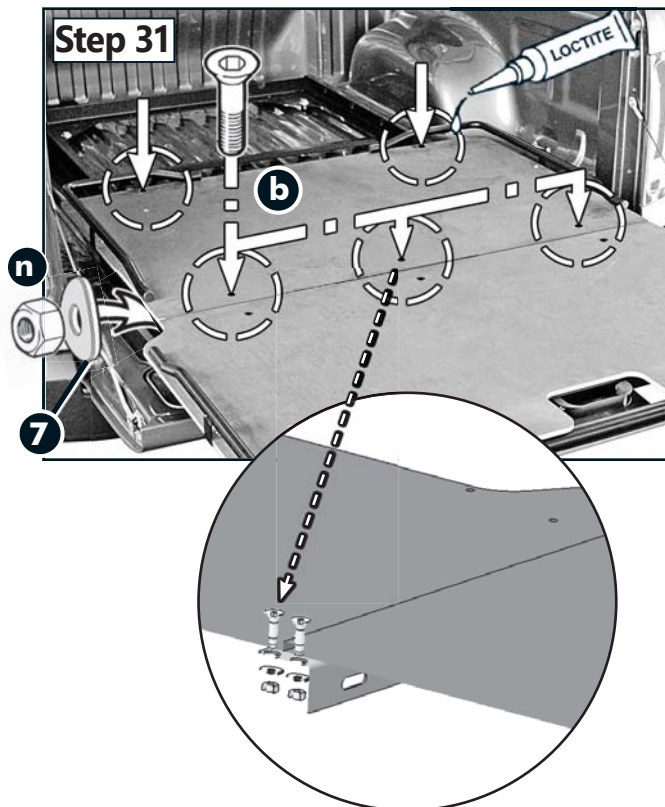
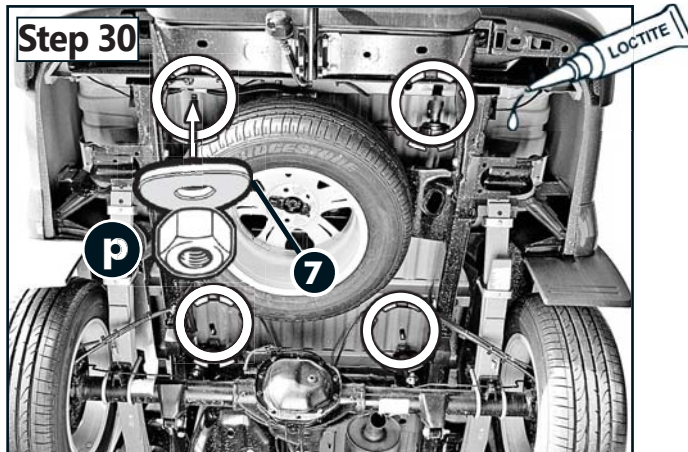
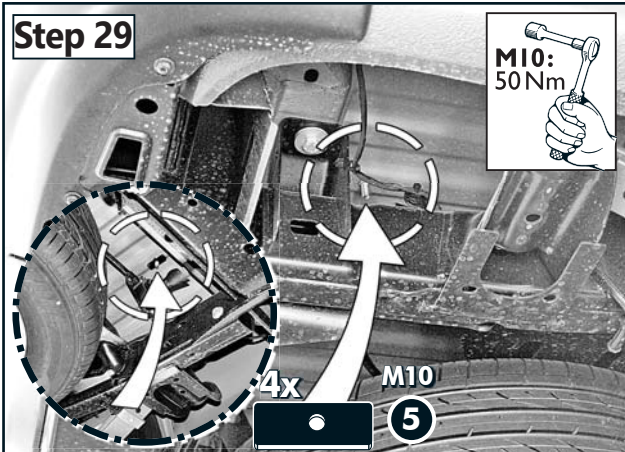


**Product-No.:**  
18N5790N Black Steel

**Revision 5:** 08.04.2024







**350 kg  
max**



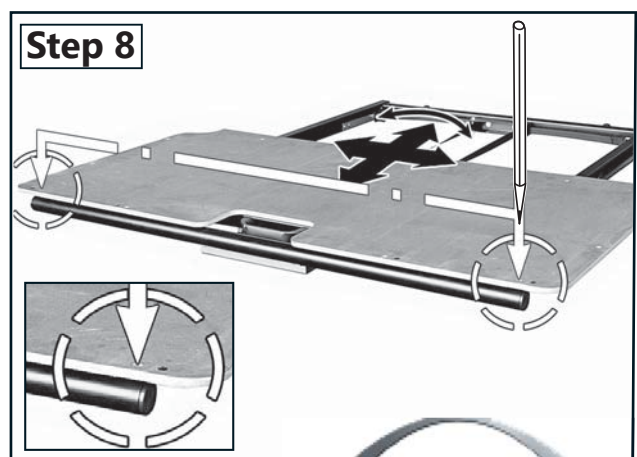
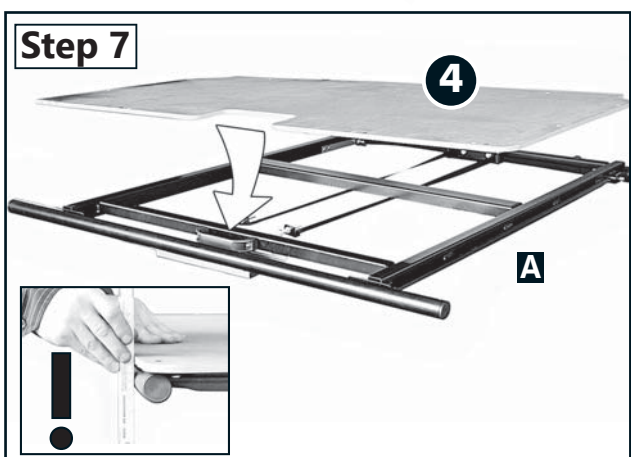
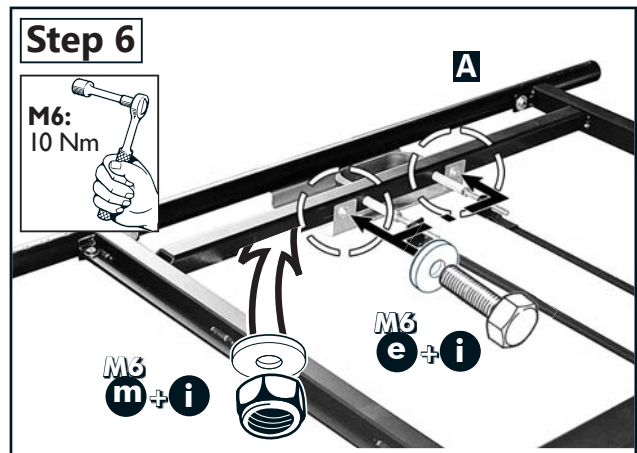
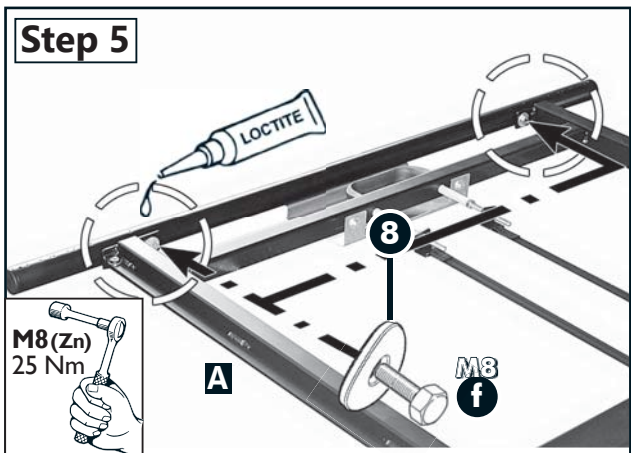
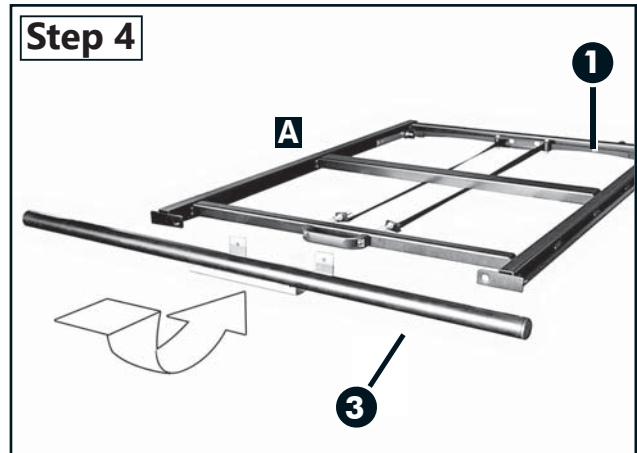
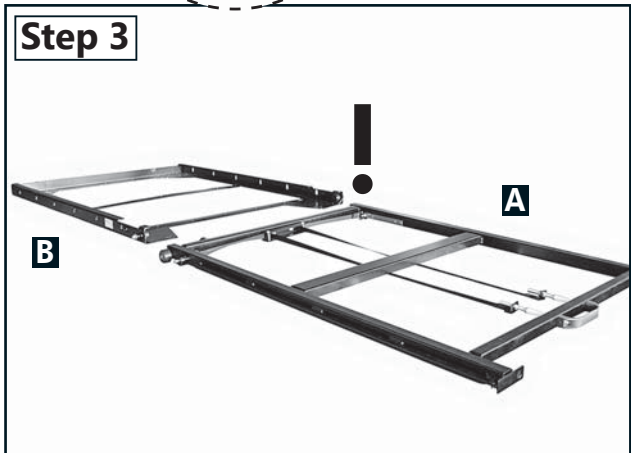
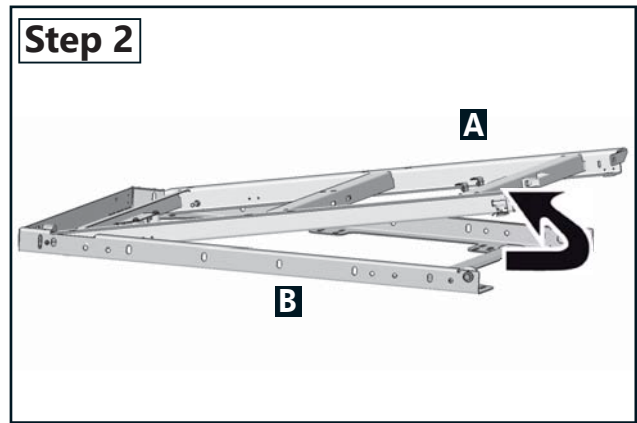
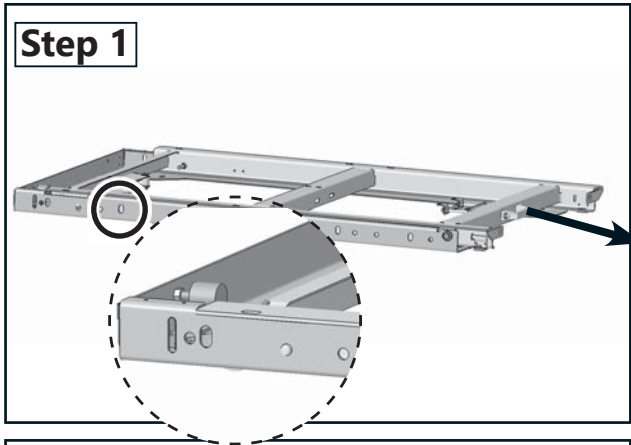
**Product-No.:**  
18N5790N Black Steel

**Revision 5:** 08.04.2024





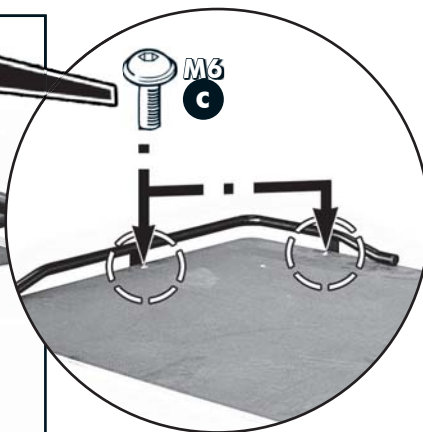
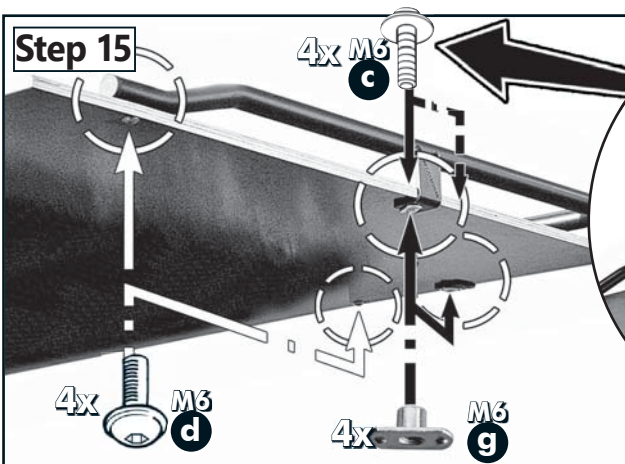
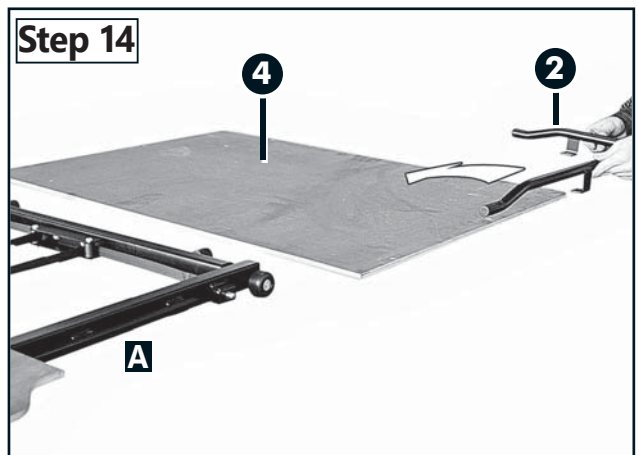
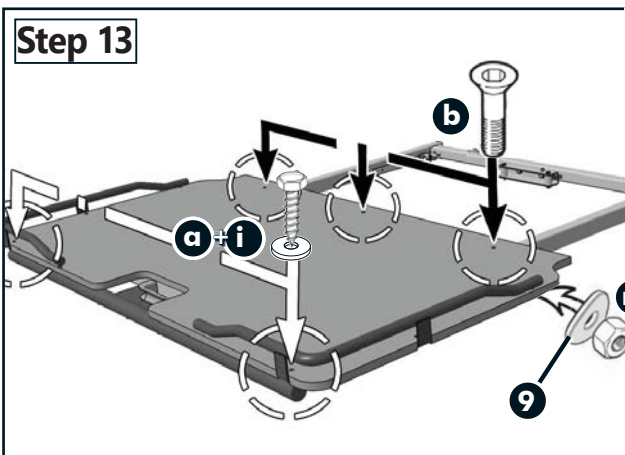
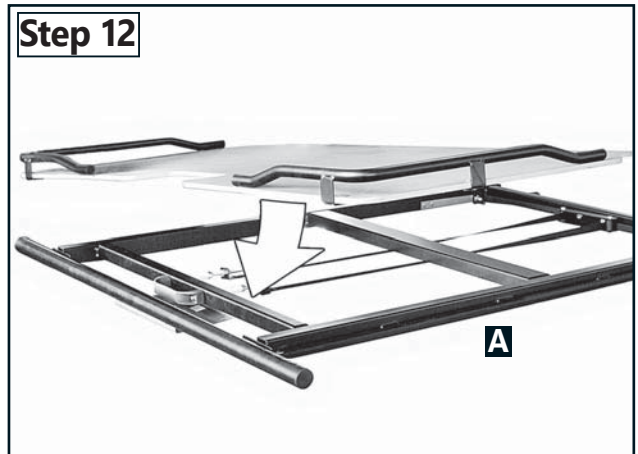
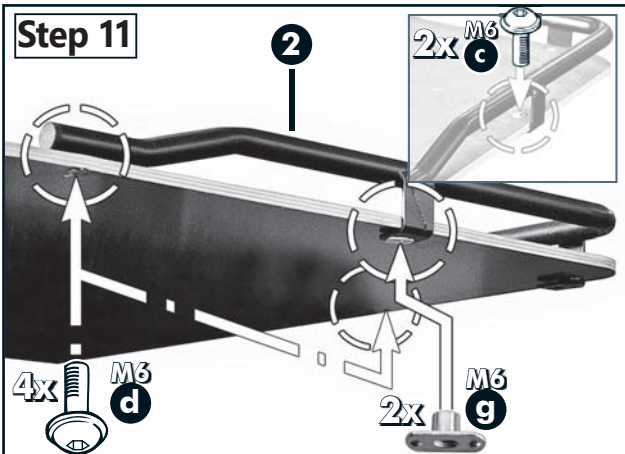
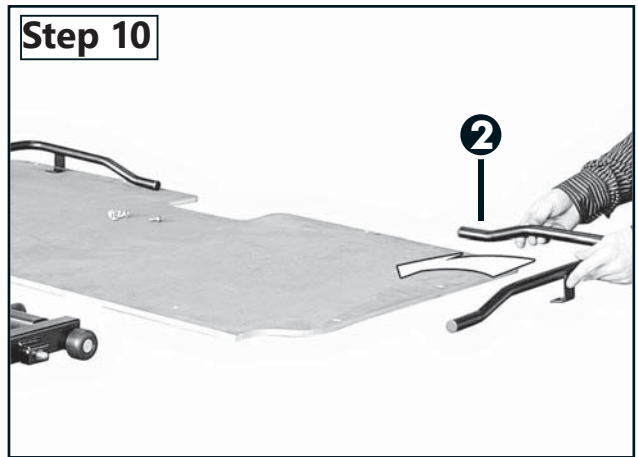
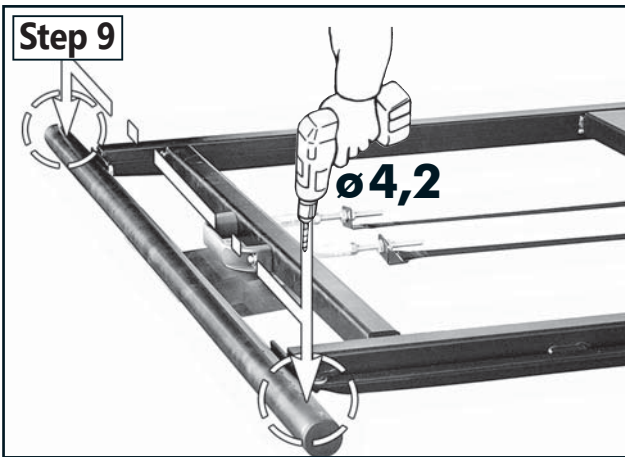
without bedliner  
ohne Laderaumwanne  
sans doublure de caisse

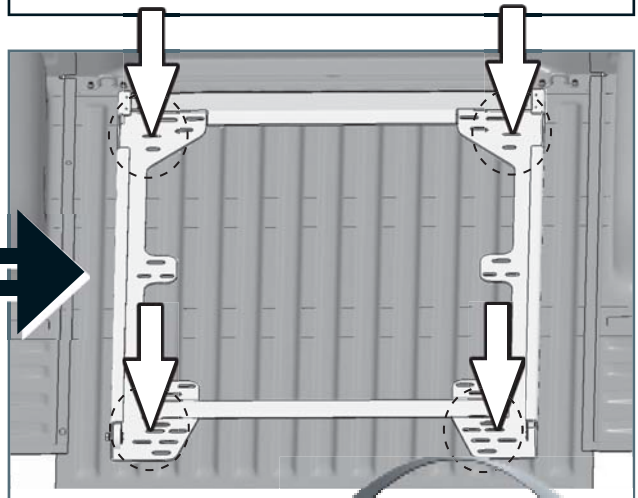
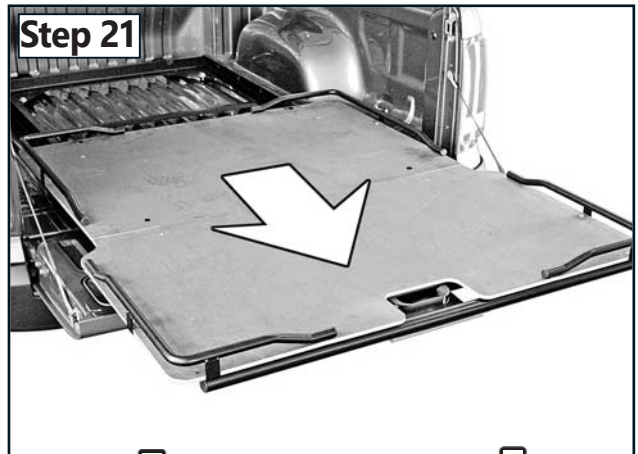
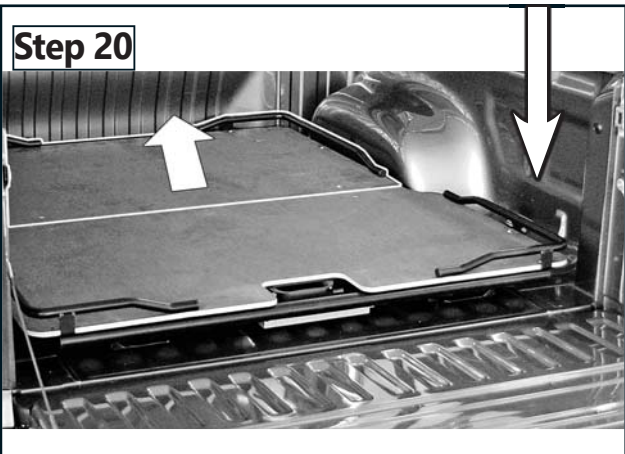
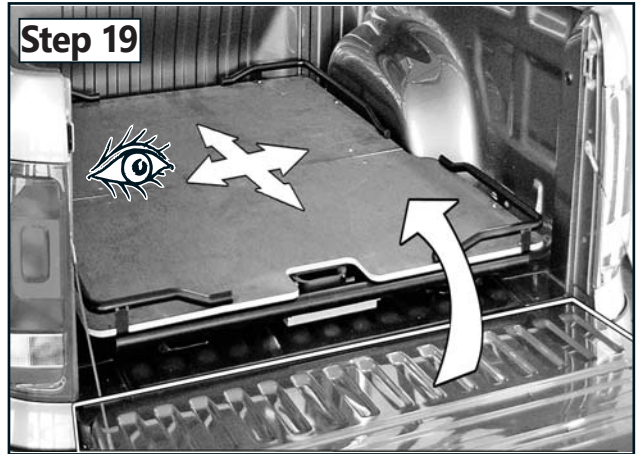
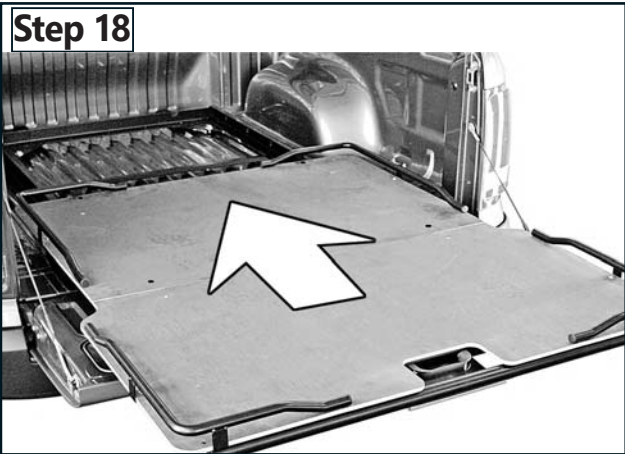
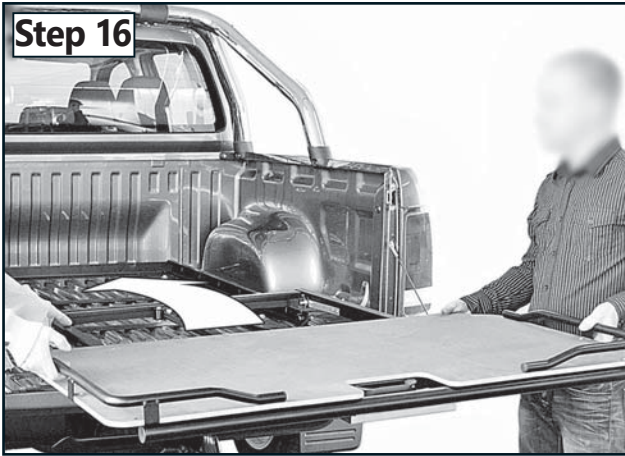


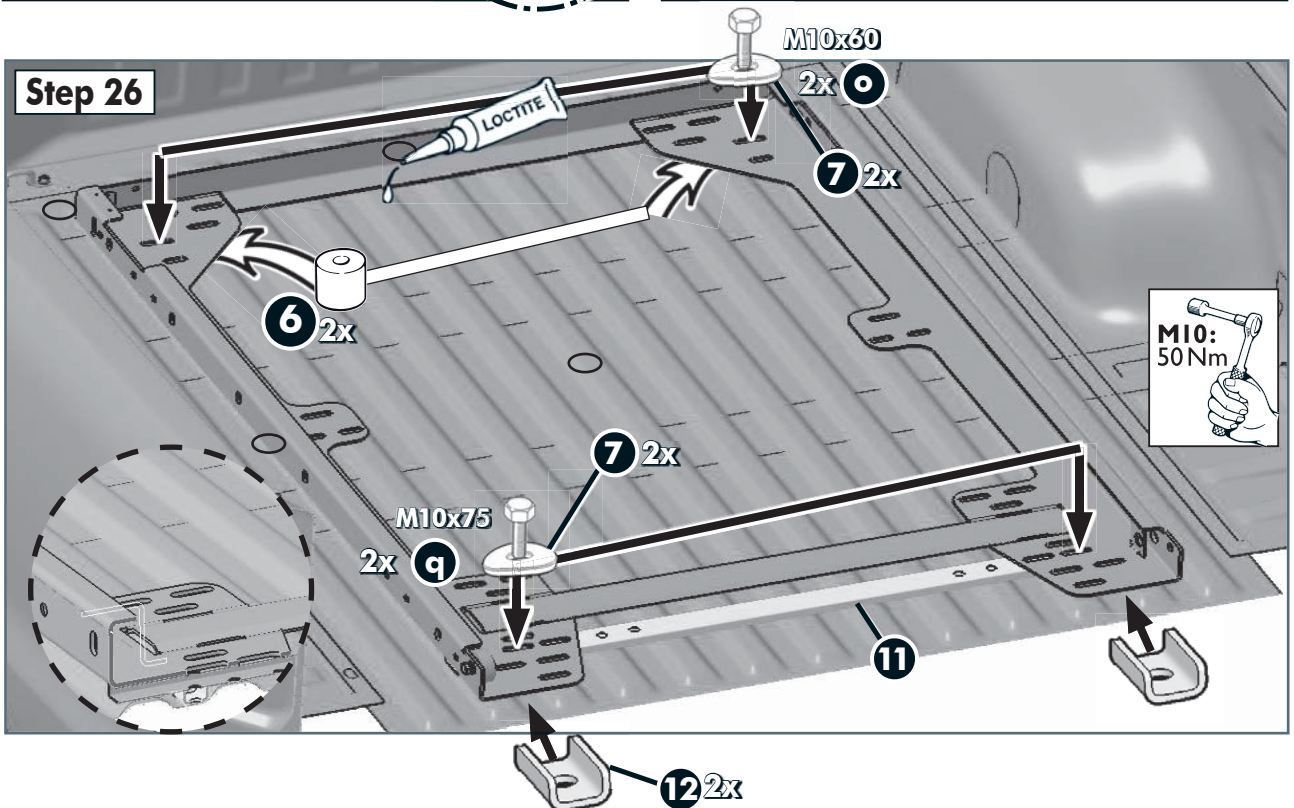
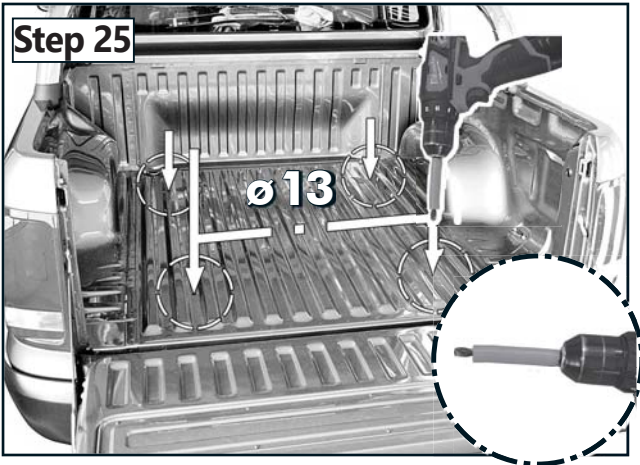
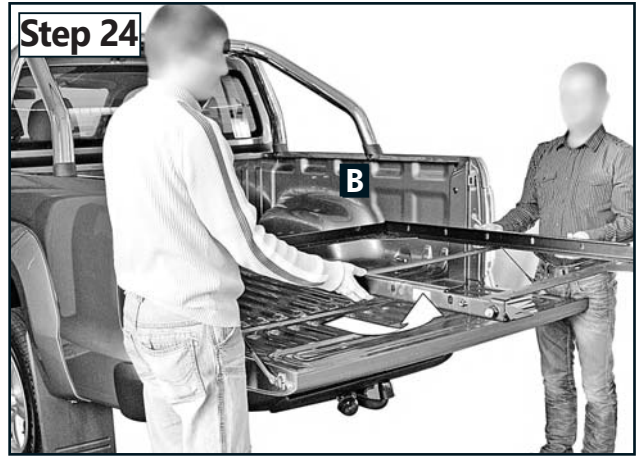
**Product-No.:**  
18N5790N Black Steel

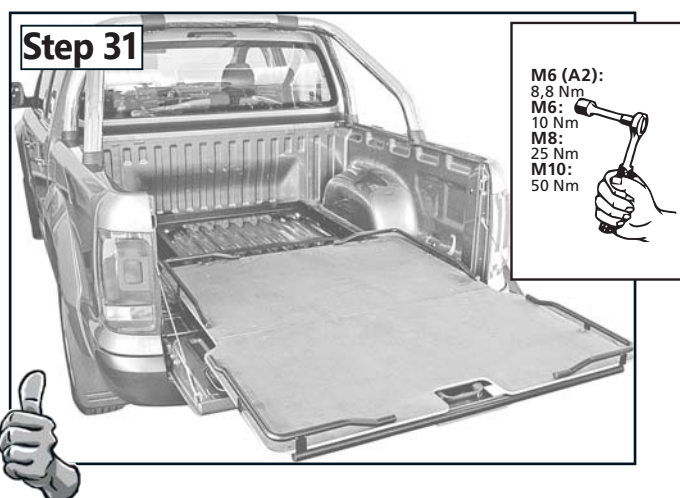
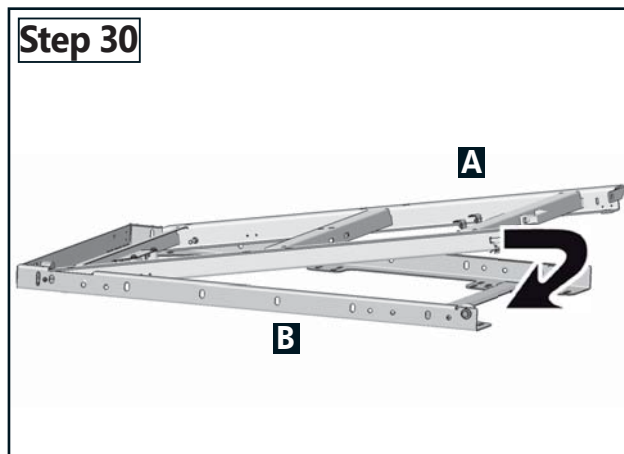
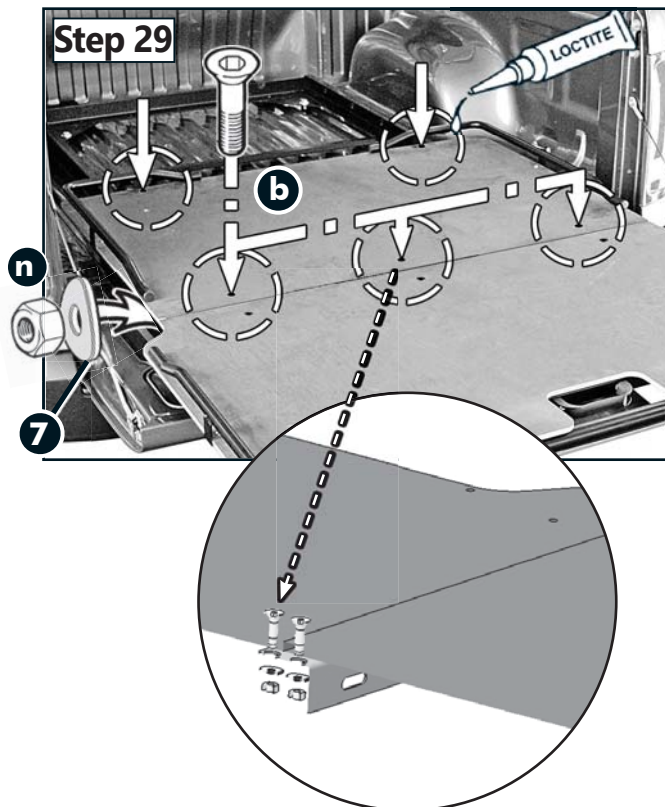
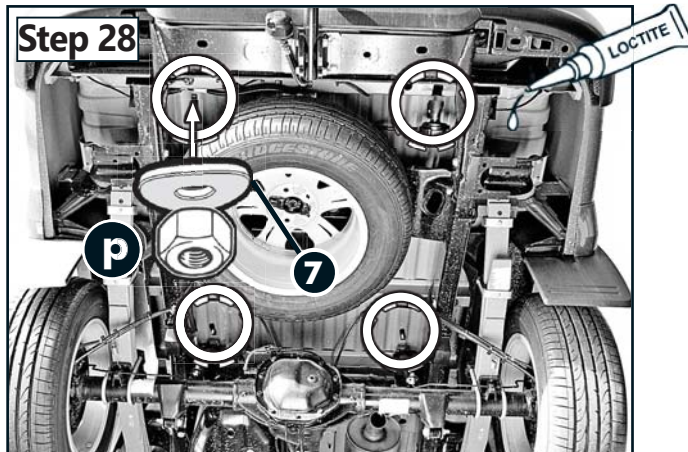
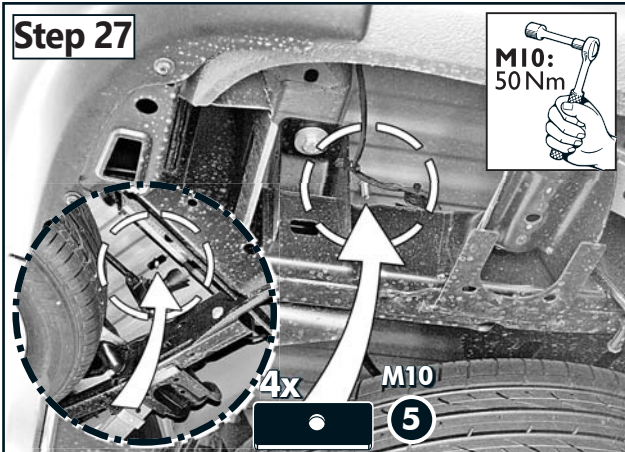
**Revision 5:** 08.04.2024











**350 kg  
max**



**Product-No.:**  
18N5790N Black Steel

**Revision 5:** 08.04.2024

