

18K
4013

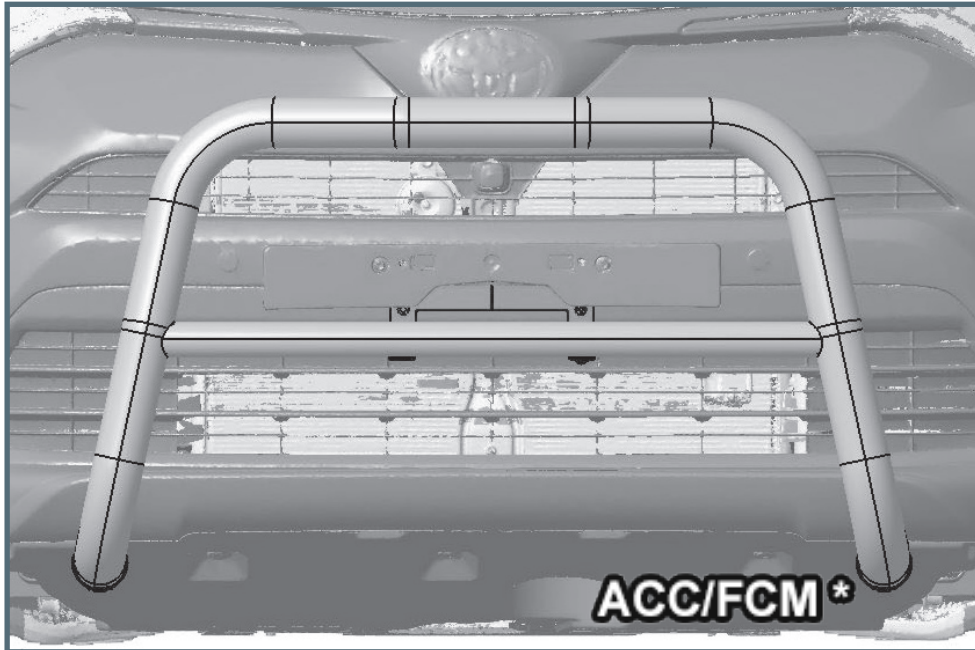
Toyota RAV 4, Modell 2016

auch Hybrid / also hybrid / et hybride

EU-Personenschutzbügel 60 mit Querrohr 42

EU-Pedestrian Protection Bar 60 mm with cross pipe 42mm

Protection avant, homologuée CEE, 60 mm, traverse 42mm

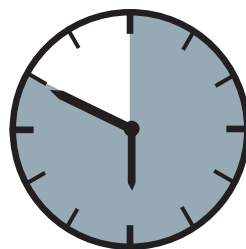


*Compatible with Automatic Cruise Control /Forward Collision Mitigation
Kompatibel mit Abstandsregeltempomat /Auffahrvermeidungs-oder warnsystem
compatible avec radar de régulation de distance/ freinage autonome d'urgence



ASSEMBLY INSTRUCTION

Montageanleitung • Instructions de montage



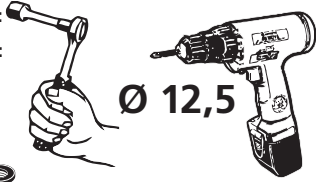
50 Minuten

Artikel-Nr:
18K4013 Stainless Steel
18K5013 Steel black

Revision 6: 15.02.2022



M6 (A2):
8,8 Nm
M8 (A2):
21,4 Nm
M8:
25 Nm



10
13



4
6



M6:
2 Nm



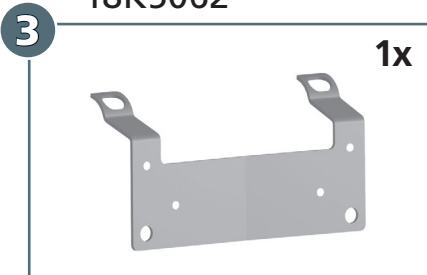
18K4013.1 / 18K5013.1



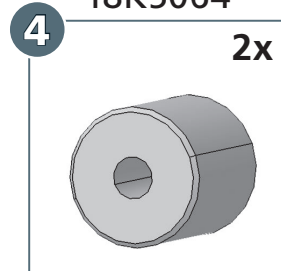
18K5060_R / 18K5061_L



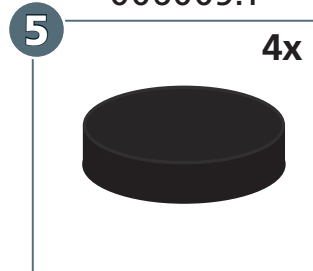
18K5062



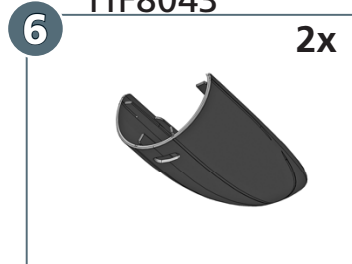
18K5064



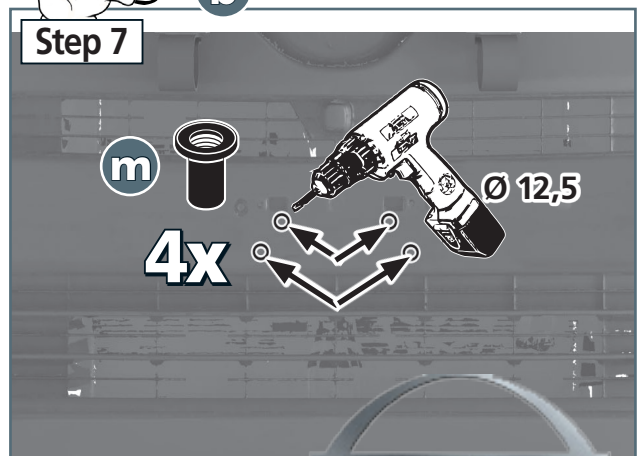
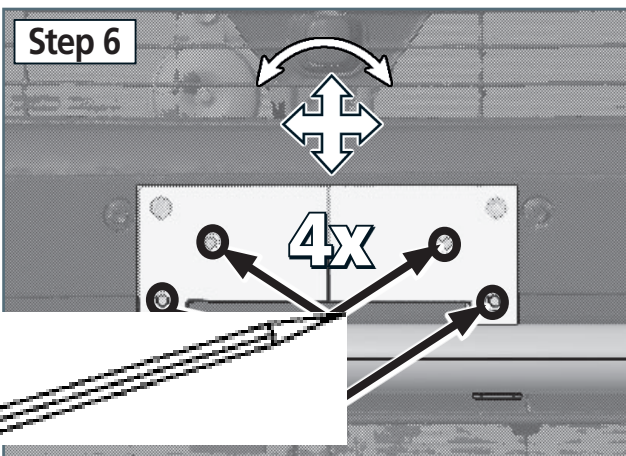
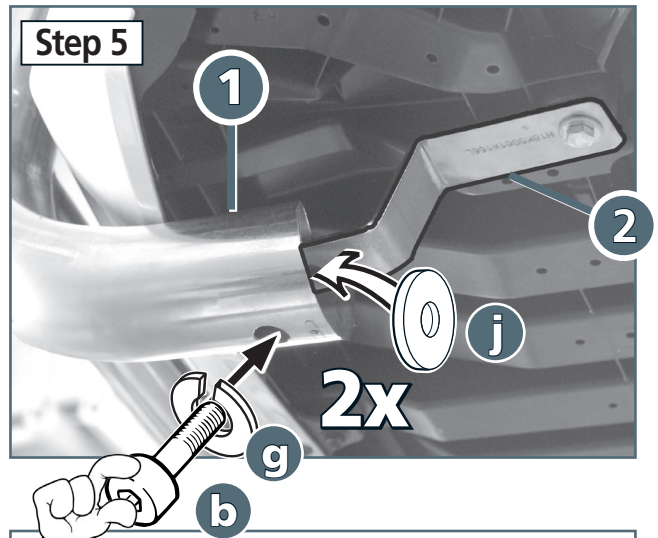
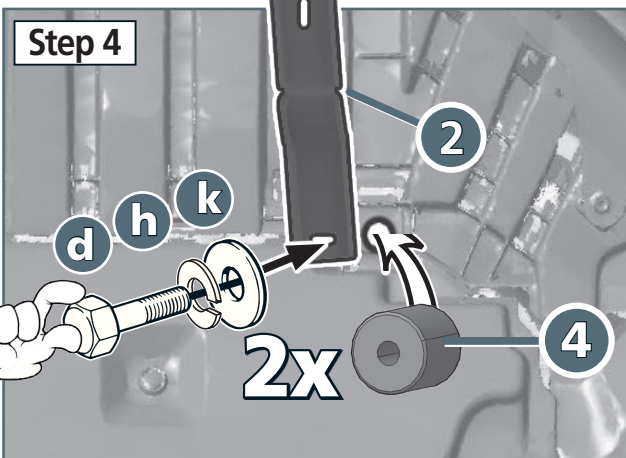
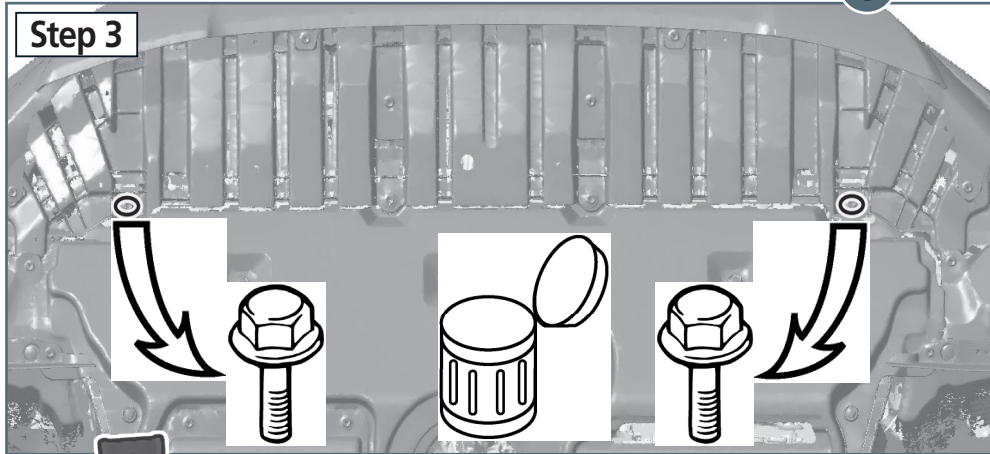
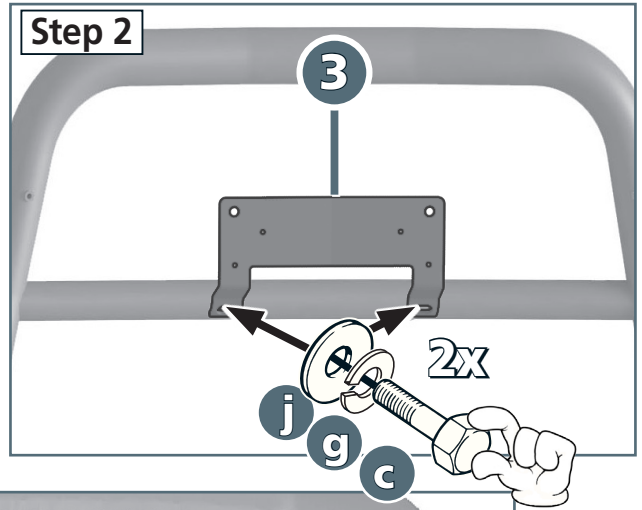
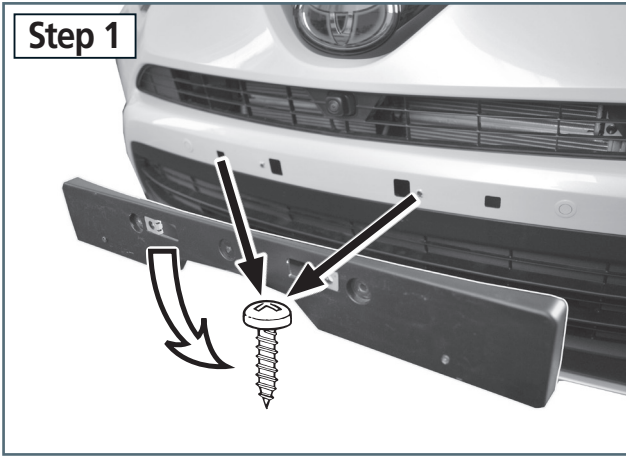
006009.1

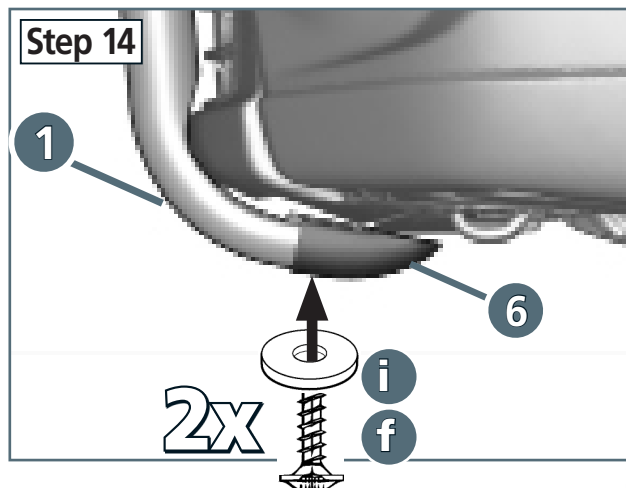
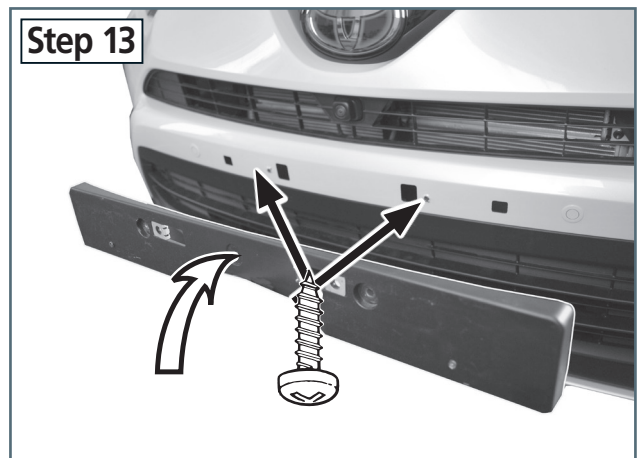
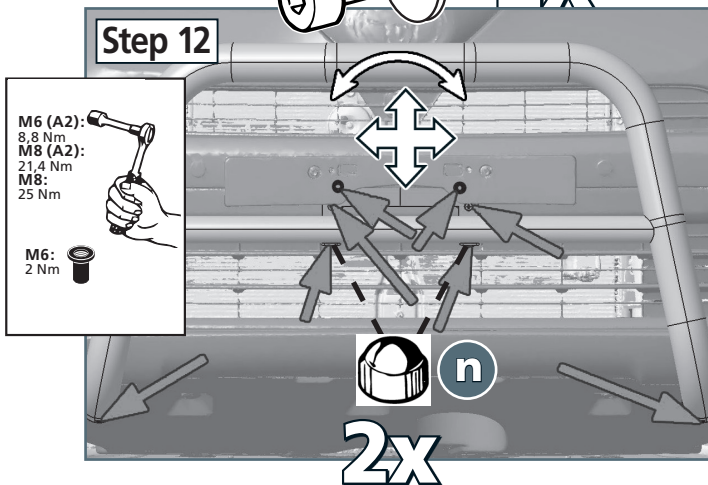
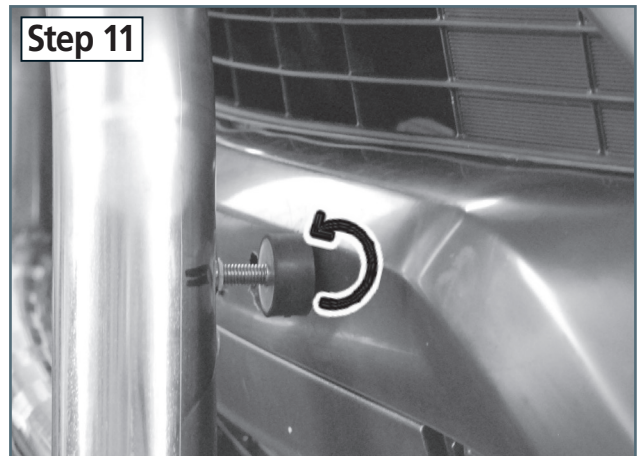
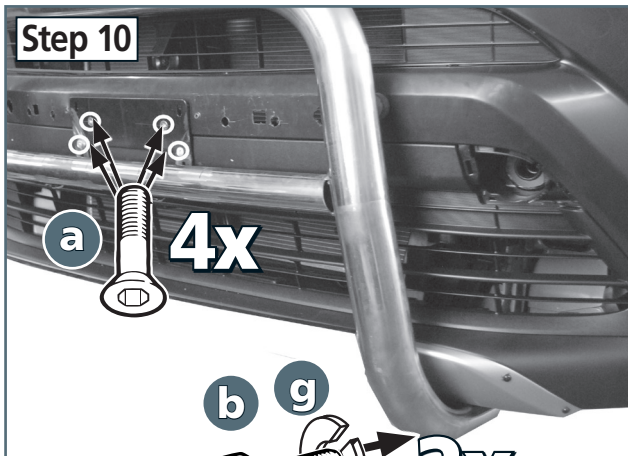
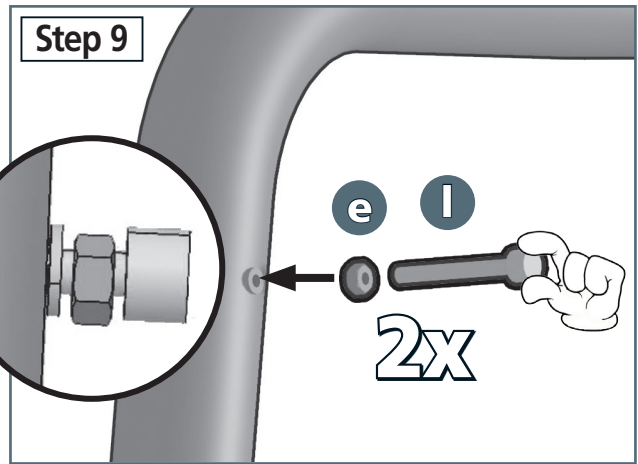
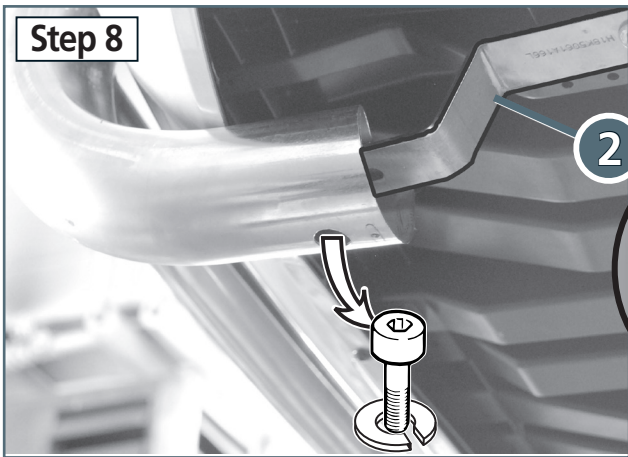


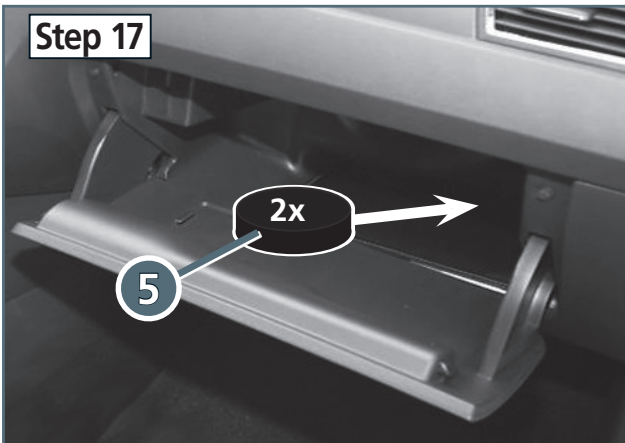
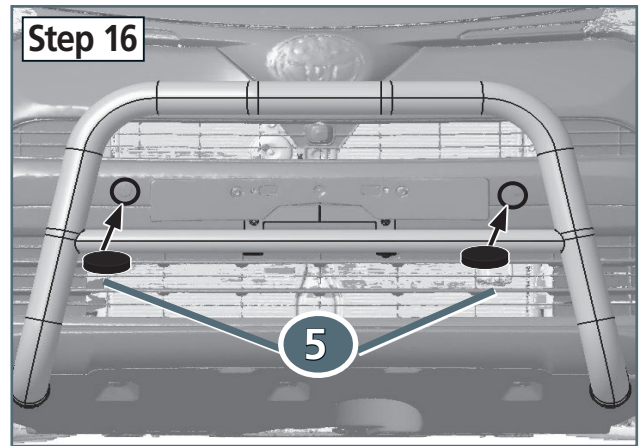
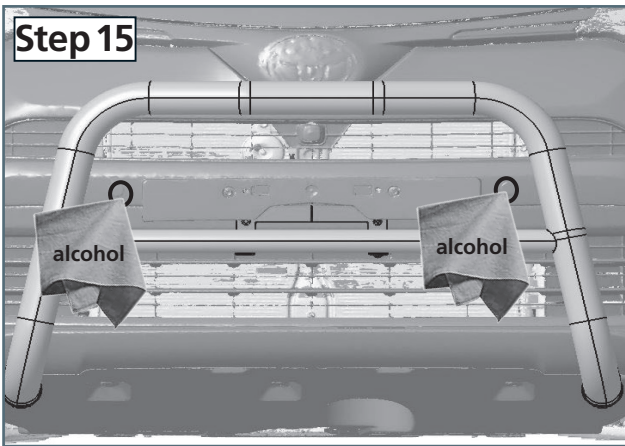
11F8043



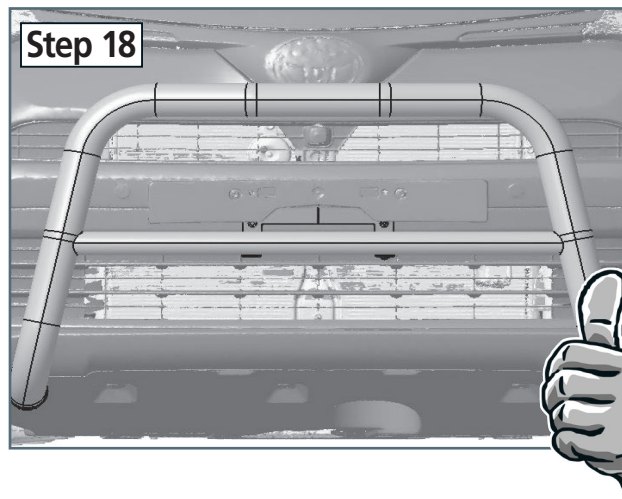
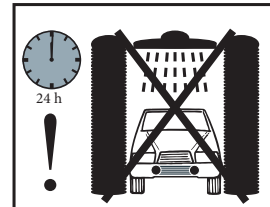
a		M6 x 20; DIN 7991 Zn	4x
b		M8 x 20; DIN 912 A2	2x
c		M8x25; DIN 933 A2	2x
d		M6x60; DIN 933 Zn	2x
e		M6; DIN 934 A2	2x
f		Ø 3,5 x 13 DIN 7981B A2	2x
g		Ø 8; DIN 127 A2	4x
h		Ø 8; DIN 127 Zn	2x
i		Ø 4,2; DIN 9021 A2	2x
j		Ø 8,4; DIN 9021 A2	4x
k		Ø 8,4; DIN 9021 Zn	2x
l		GP-DZ-015x010-M6x50-NR55-V2A	2x
m		Getowell M6	4x
n		SW 13	2x







Die Funktion des PDC ist eingeschränkt
 The function of the PDC will be restricted
 La fonction de la pdc est limitée
 La función de la PDC se restringirá
 Funktio PDC on rajoitettu
 Funkce PDC bude omezeno
 Funksjonen til PDC vil være begrenset
 Funktionen för PDC kommer att begränsas



360° Camera

