

**17W  
4419**

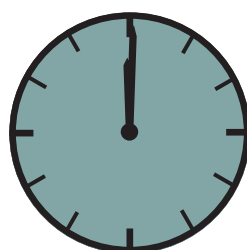
**Mitsubishi L200 CC, Md. 2015**

Roll bar 60  
Überrollbügel 60  
Arceau 60



# **ASSEMBLY INSTRUCTION**

Montageanleitung • Instructions de montage

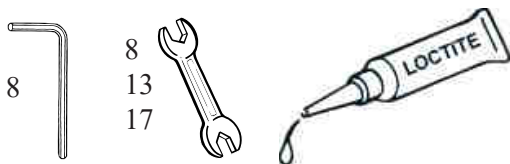


**60 Minuten**

article no.:  
17W4419 (S) inox  
17W5419 black steel

**Revision 4: 10.07.2019**

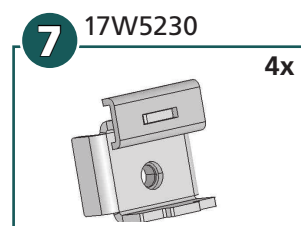
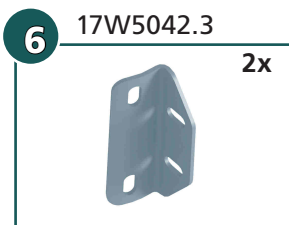
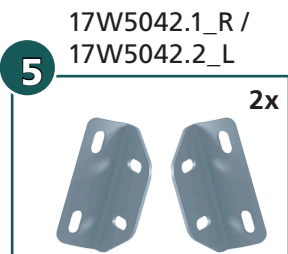
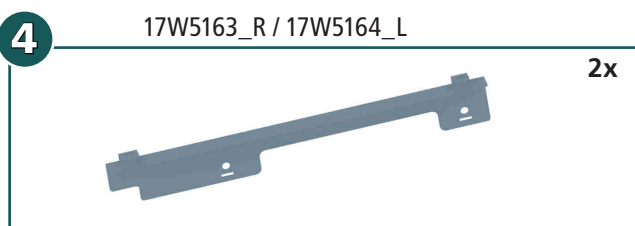
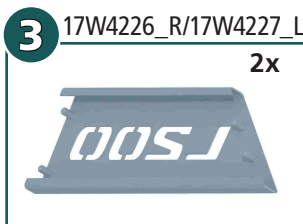
  
[www.antec-online.de](http://www.antec-online.de)



M5(A2): 5,1 Nm  
M8(A2): 21,4Nm  
M10(A2): 44Nm  
M10: 50 Nm

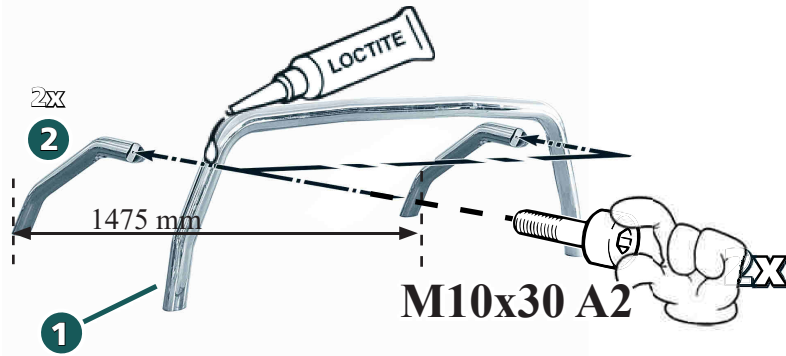


mounting kit: 17W9419

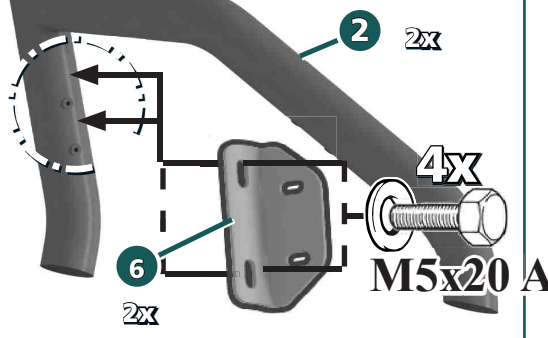


	M10x30; DIN 912 A2	2x
	M5x20(25); DIN 933 A2	8x
	M8x30; DIN 933 A2	4x
	M10x40; DIN 933 Zn	4x
	M5; DIN 985 A2	8x
	Ø8; DIN 127 A2	4x
	ø5,3; DIN 125 A2	16x
	ø8,4; DIN 125 A2	4x
	ø10,5; DIN 125 Zn	4x
	SW8	16x
	SW17	4x
	Gummi Stopfen Art.Nr.0561 116	2x

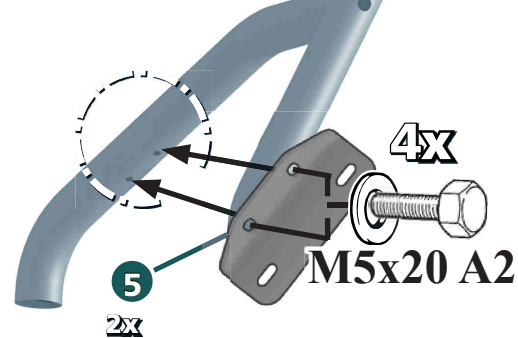
**Step 1**



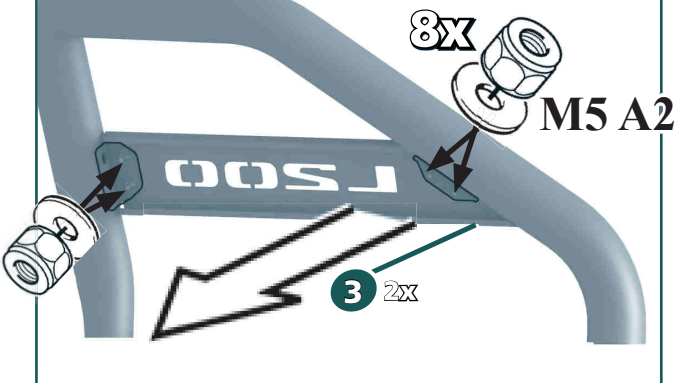
**Step 2**



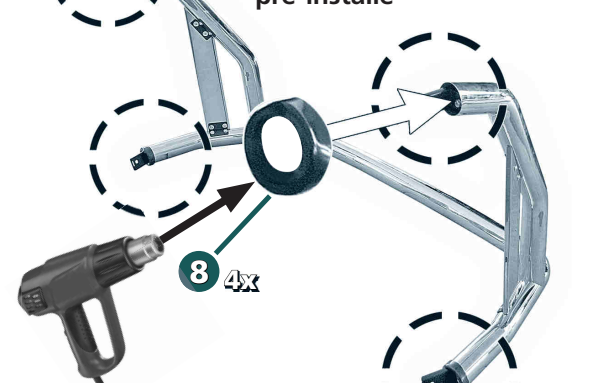
**Step 3**



**Step 4**



**Step 5**



**Step 6**

