

**17W  
4319**

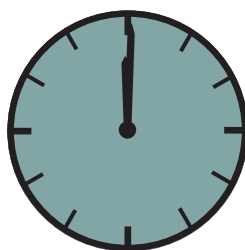
**Mitsubishi L200 DC, Md. 2015 KJ0T  
+Md.2020**

Roll bar 60  
Überrollbügel 60  
Arceau 60



# **ASSEMBLY INSTRUCTION**

Montageanleitung • Instructions de montage



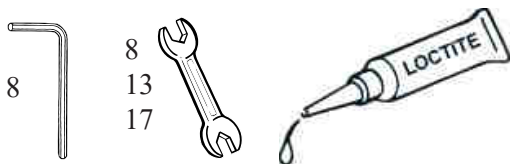
**60 Minuten**

article no.:

17W4319 (S) inox

17W5319 black steel

**Revision 7: 16.10.2019**

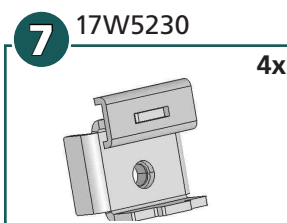
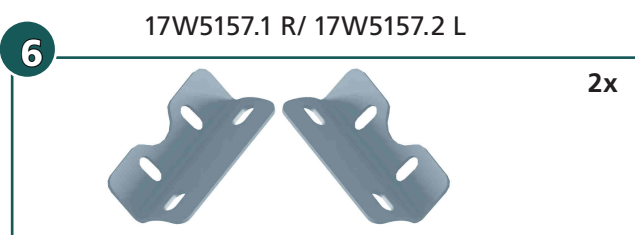
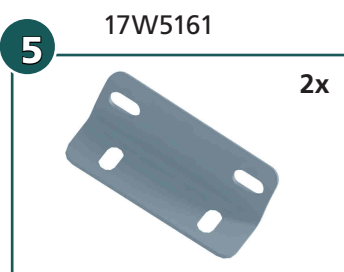
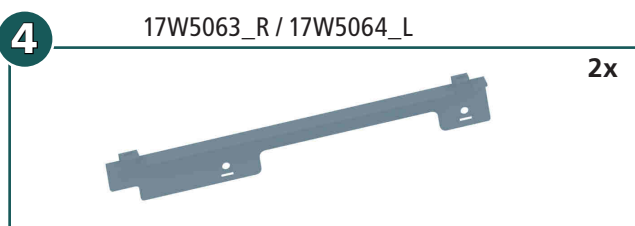
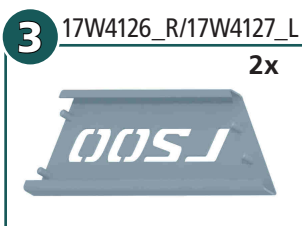


M5(A2): 5,1 Nm  
M8(A2): 21,4Nm  
M10(A2): 44Nm  
M10: 50 Nm

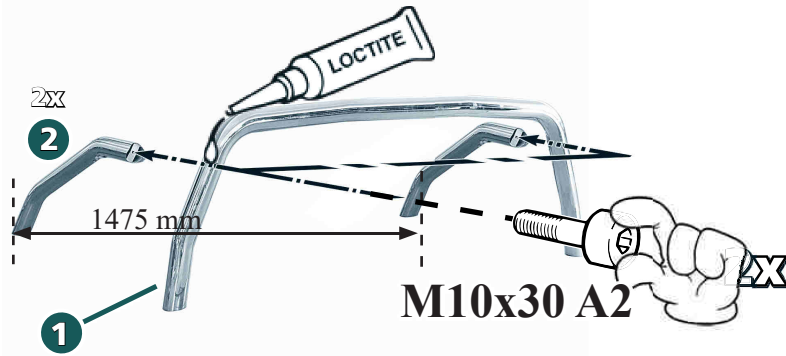


mounting kit: 17W9319

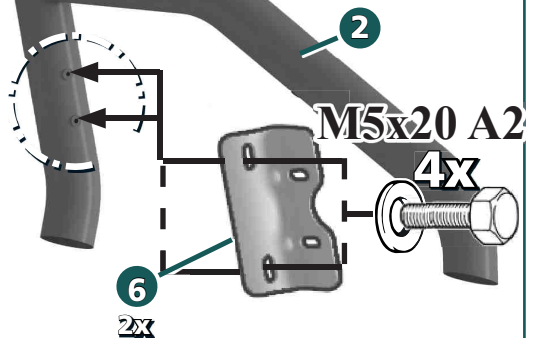
|  |                                  |     |
|--|----------------------------------|-----|
|  | M10x30; DIN 912 A2               | 2x  |
|  | M5x20(25); DIN 933 A2            | 8x  |
|  | M8x30; DIN 933 A2                | 4x  |
|  | M10x40; DIN 933 Zn               | 4x  |
|  | M5; DIN 985 A2                   | 8x  |
|  | Ø8; DIN 127 A2                   | 4x  |
|  | ø5,3; DIN 125 A2                 | 16x |
|  | ø8,4; DIN 125 A2                 | 4x  |
|  | ø10,5; DIN 125 Zn                | 4x  |
|  | SW8                              | 16x |
|  | SW17                             | 4x  |
|  | Gummi Stopfen<br>Art.Nr.0561 116 | 2x  |



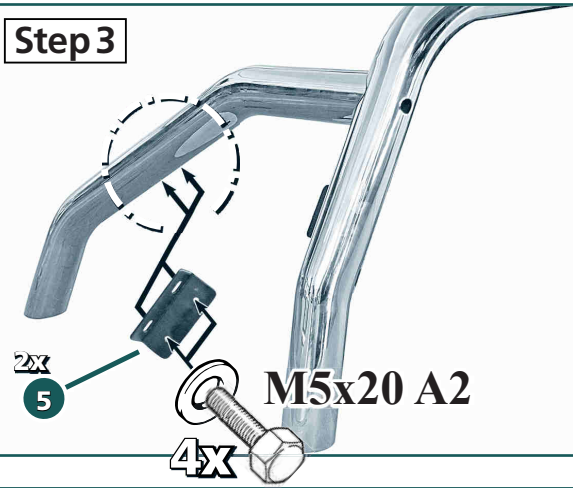
**Step 1**



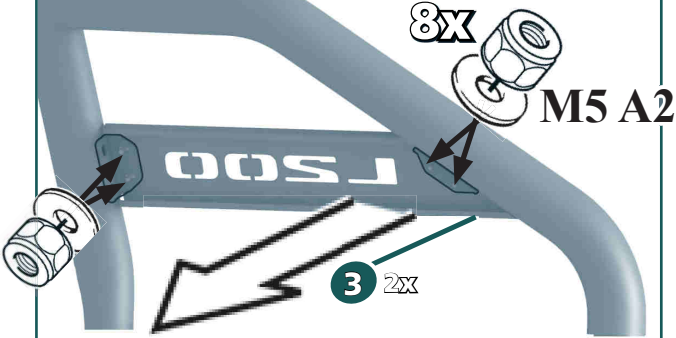
**Step 2**



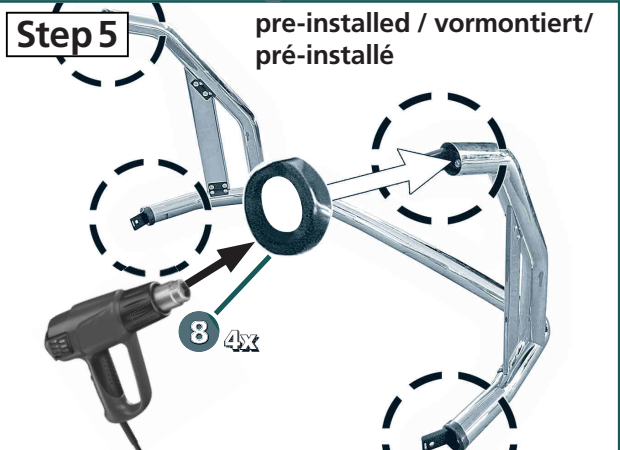
**Step 3**



**Step 4**



**Step 5**



**Step 6**

