

17W
4017

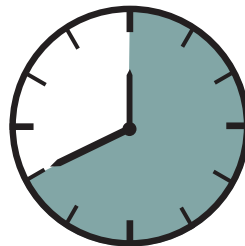
Mitsubishi L200, Modell 2015

EU-Spoilerschutzrohr 60 mm gekröpft mit Unterfahrschutzblech
EU-Spoiler protective tube 60 mm cranked with Underride guard plate
Tube de protection du spoiler vinklad CE 60 mm avec avant plaque



ASSEMBLY INSTRUCTION

Montageanleitung • Instructions de montage



40 Minuten

article no.:
17W4017 (S) inox
17W5017 black steel

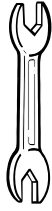
Revision 3: 17.10.2019



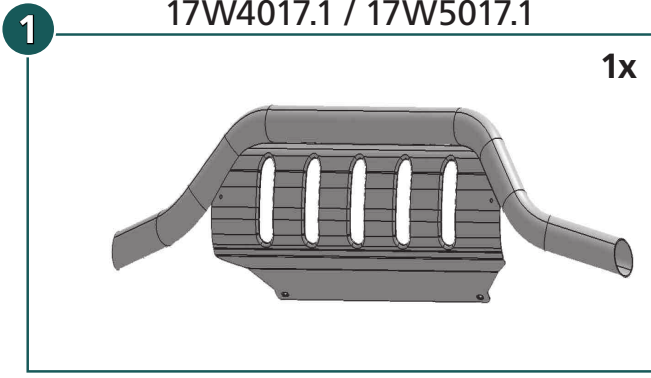
M8 (A2):
21,4 Nm
M8:
25 Nm
M10:
50 Nm



13
17



mounting kit: 17W9017



	M8x20; DIN 933 Zn	2x
	M8x25; DIN 933 A2	6x
	M8x55; DIN 933 Zn	2x
	M10x90 (85); DIN 933 Zn	2x
	M8; DIN 934 Zn	2x
	M10; DIN 934 Zn	2x
	SW 13	4x

