

**17D  
4013**

## Opel Mokka X, Md. 09/2016

EU-pedestrian protection bar 60 mm with cross pipe 42 mm

EU-Personenschutzbügel 60 mm mit integriertem Querrohr 42 mm

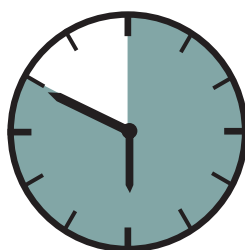
Protection avant, homologuée CEE, 60 mm, traverse 42 mm



\*Compatible with Automatic Cruise Control /Forward Collision Mitigation  
Kompatibel mit Abstandsregeltempomat /Auffahrvermeidungs-oder warnsystem  
compatible avec radar de régulation de distance/ freinage autonome d'urgence

# ASSEMBLY INSTRUCTION

Montageanleitung • Instructions de montage



**50 Minuten**

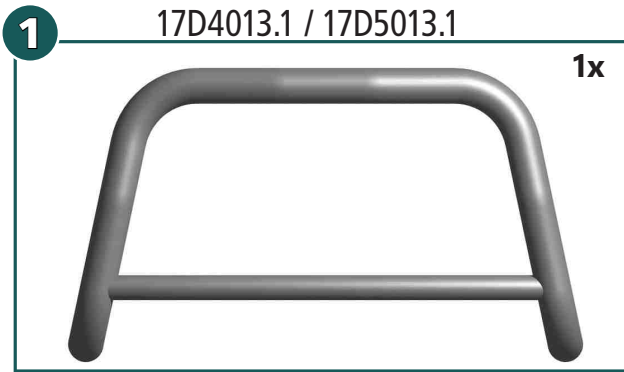
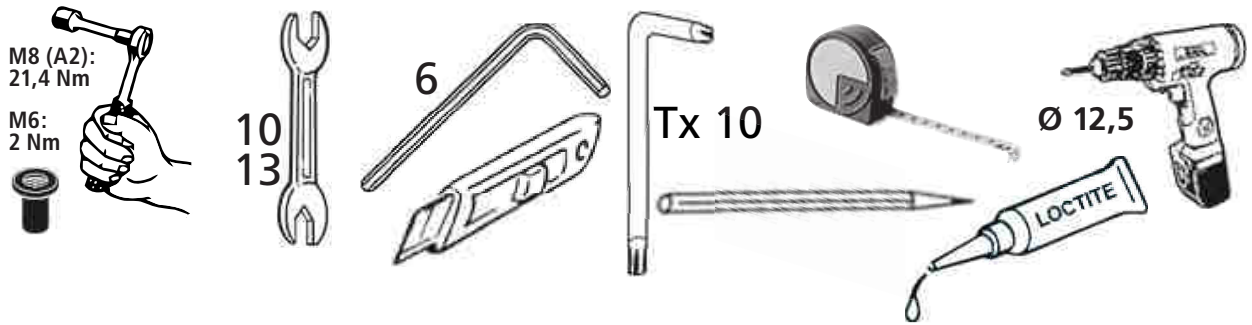
article no.:

17D4013 (S) inox

17D5013 black steel

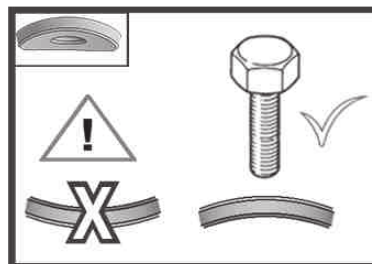
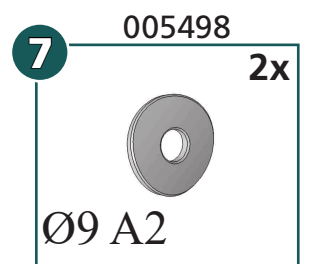
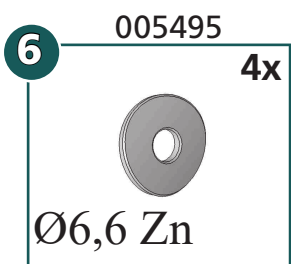
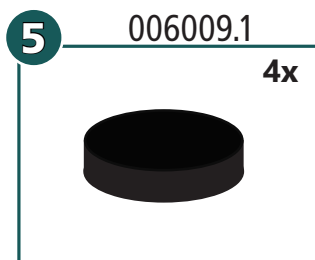
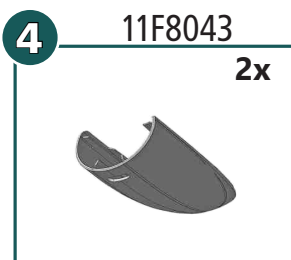
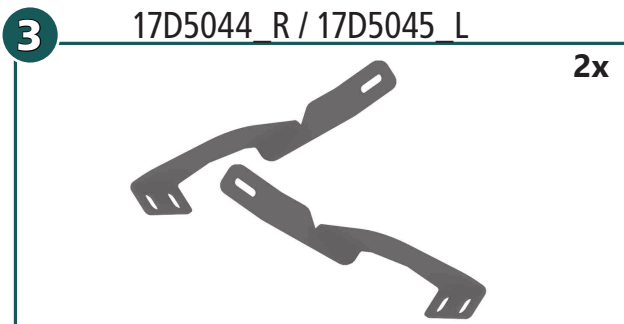
**Revision 7: 26.11.2018**





mounting kit: 17D9013

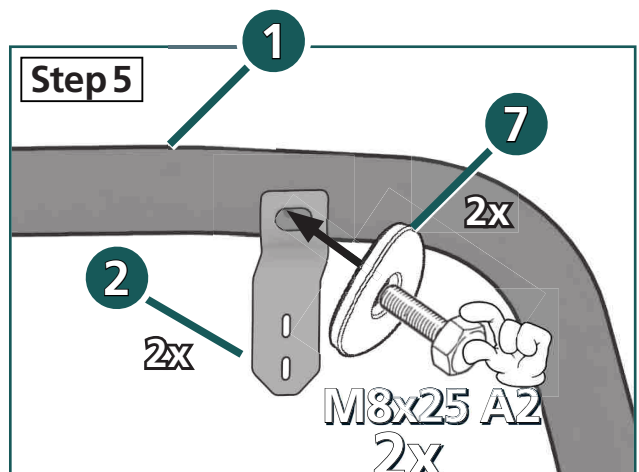
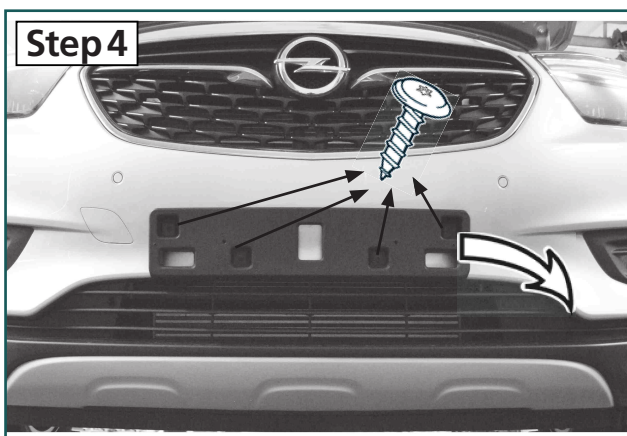
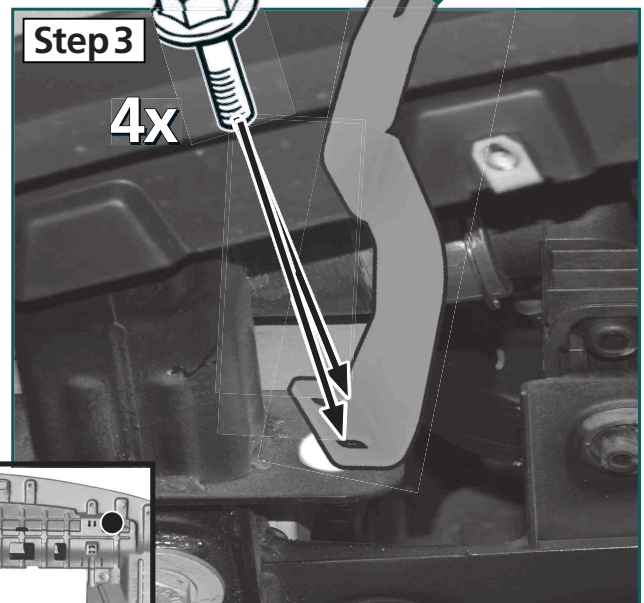
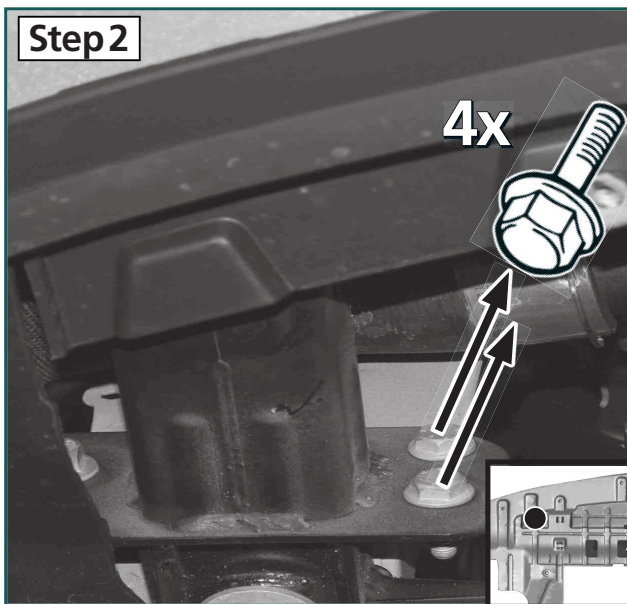
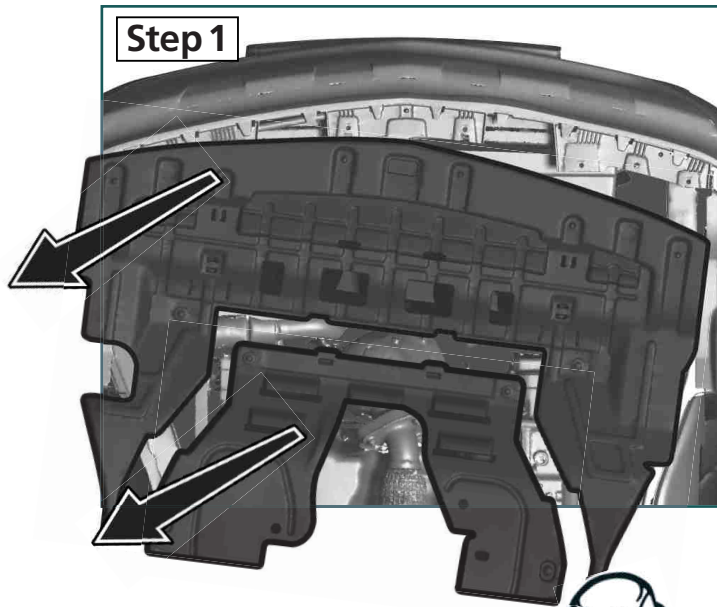
	M6 x 25; DIN 933 Zn	<b>4x</b>
	M8 x 20; DIN 912 A2	<b>2x</b>
	M8 x 25; DIN 933 A2	<b>2x</b>
	Ø3,5x 13 DIN ähnl. 7981B A2	<b>2x</b>
	Ø 4,2 DIN 9021 A2	<b>2x</b>
	Ø 8,4 DIN 9021 A2	<b>2x</b>
	Getowell M6	<b>4x</b>
	SW 13	<b>2x</b>

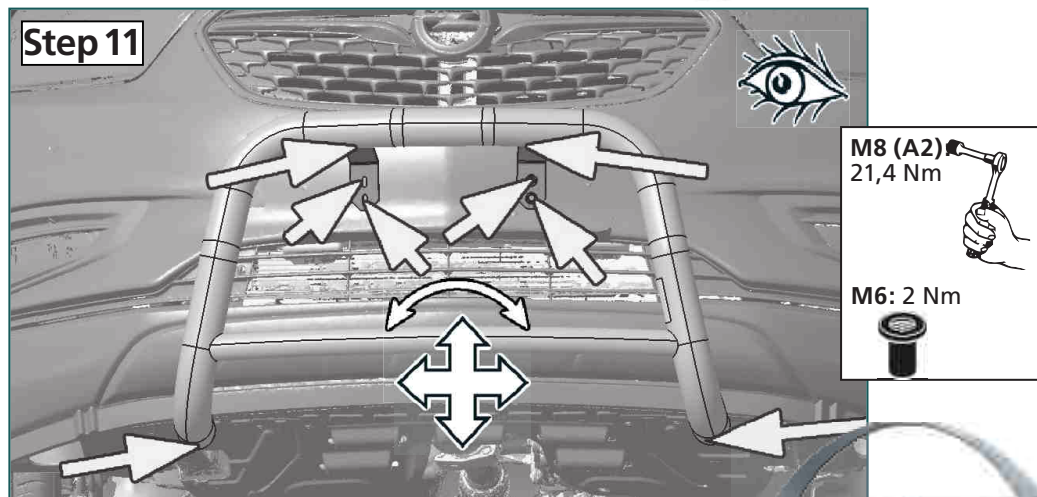
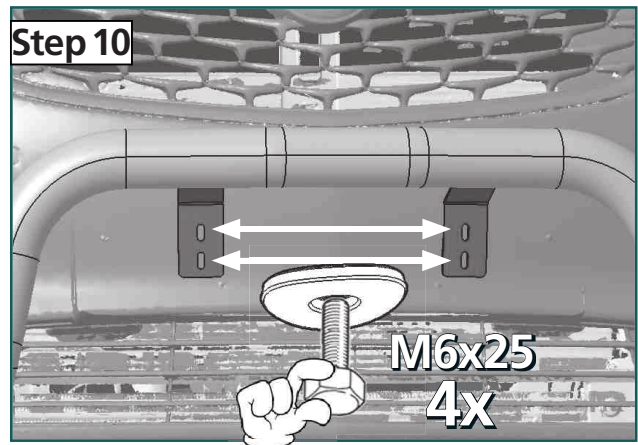
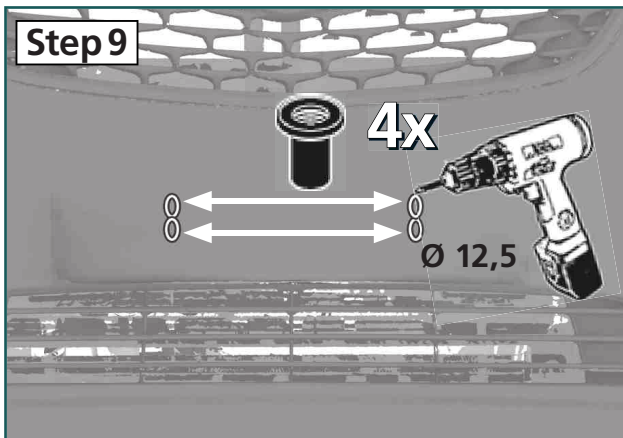
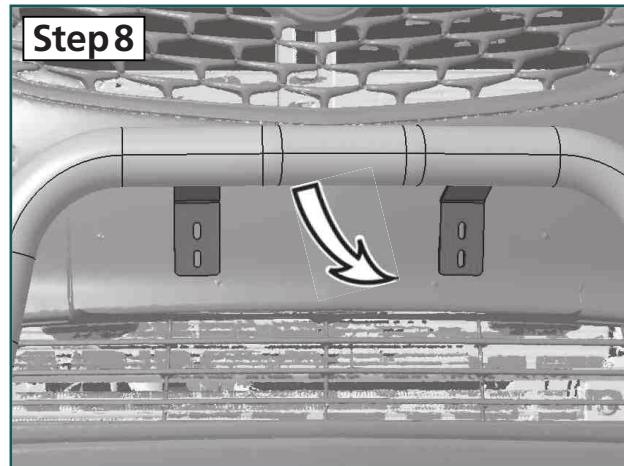
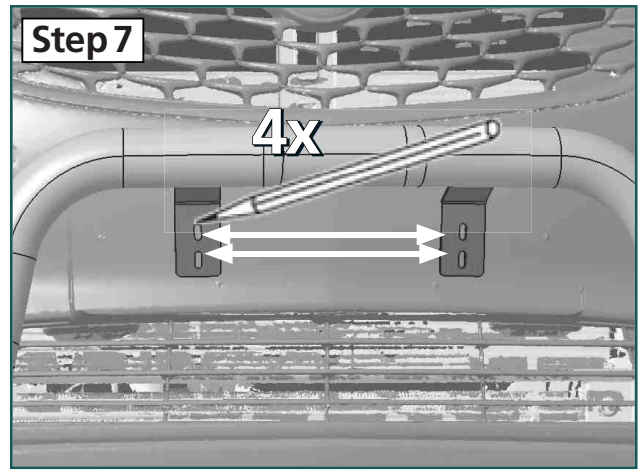
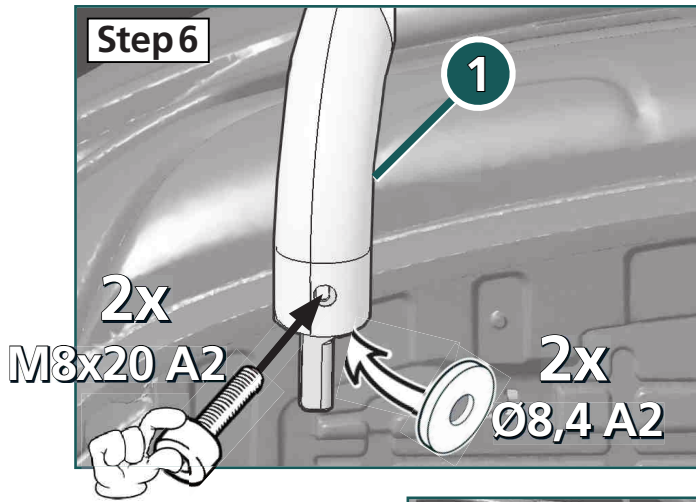


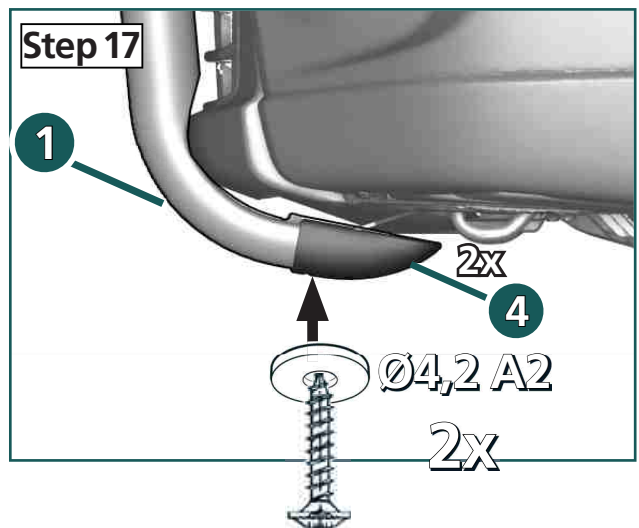
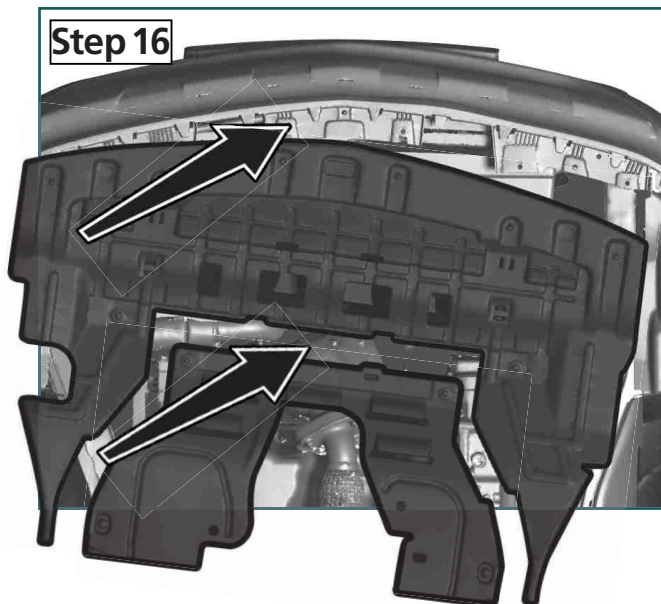
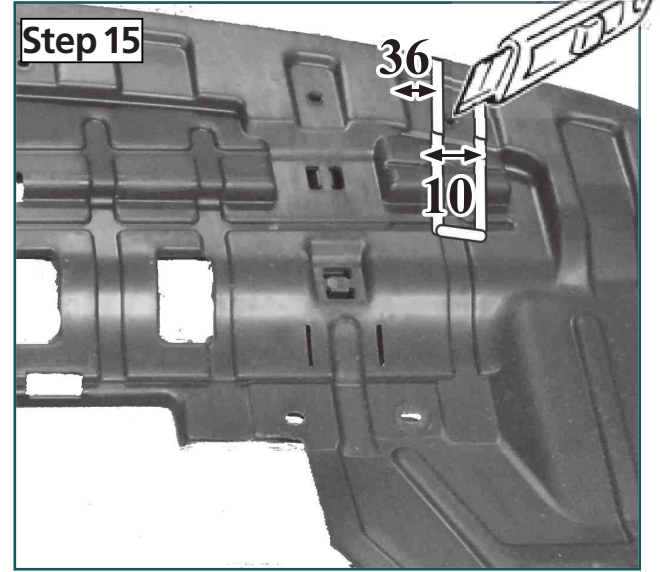
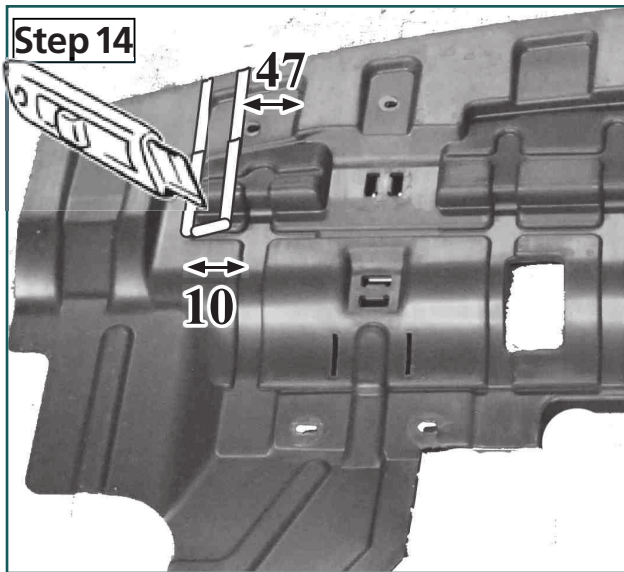
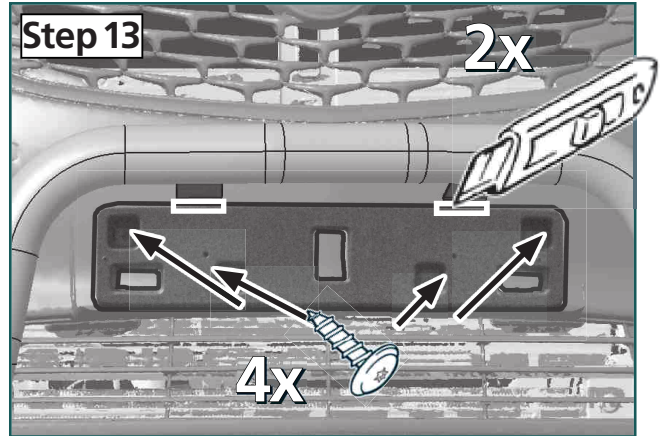
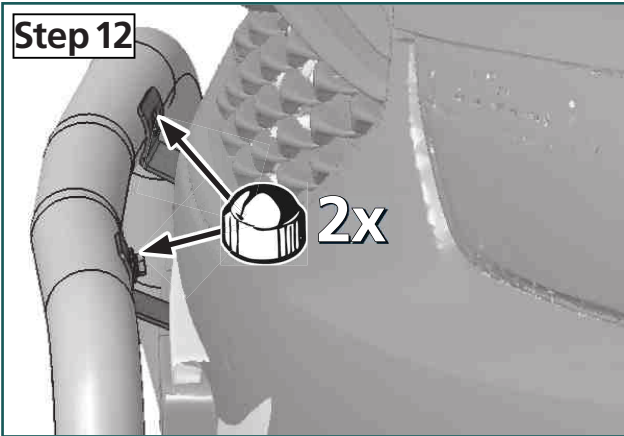
article no.:  
17D4013 (S) inox  
17D5013 black steel

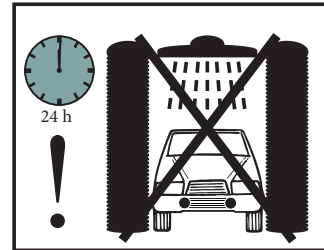
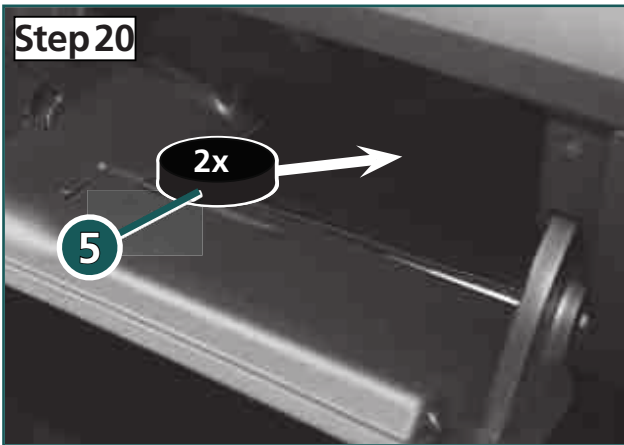
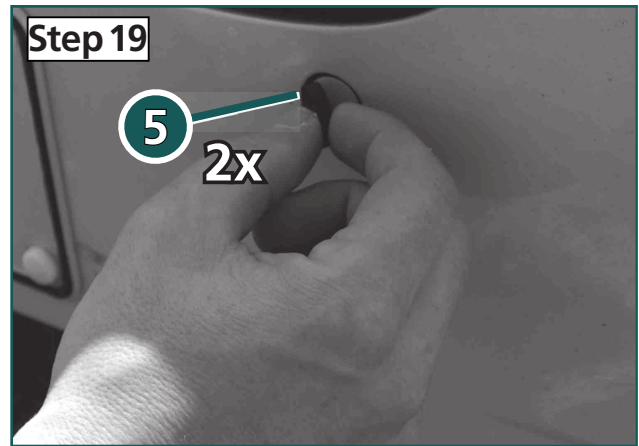
Revision 7: 26.11.2018











Die Funktion des PDC ist eingeschränkt  
 The function of the PDC will be restricted  
 La fonction de la pdc est limitée  
 La función de la PDC se restringirá  
 Funktio PDC on rajoitettu  
 Funkce PDC bude omezeno  
 Funksjonen til PDC vil være begrenset  
 Funktionen för PDC kommer att begränsas

