

17D
4013 A

Opel Mokka, Md. 11/2012

EU-pedestrian protection bar 60 mm with cross pipe 42 mm

EU-Personenschutzbügel 60 mm mit integriertem Querrohr 42 mm

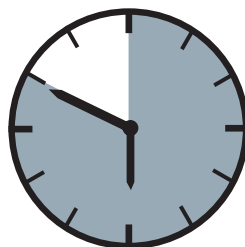
Protection avant, homologuée CEE, 60 mm, traverse 42 mm



*Compatible with Automatic Cruise Control /Forward Collision Mitigation
Kompatibel mit Abstandsregeltempomat /Auffahrvermeidungs-oder warnsystem
compatible avec radar de régulation de distance/ freinage autonome d'urgence

ASSEMBLY INSTRUCTION

Montageanleitung • Instructions de montage

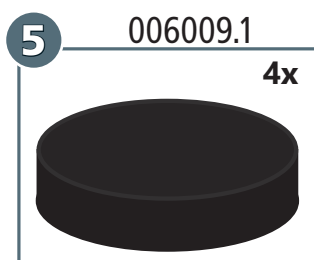
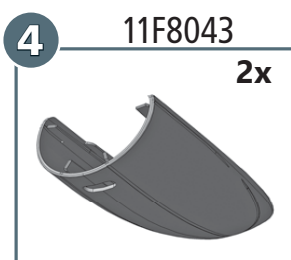
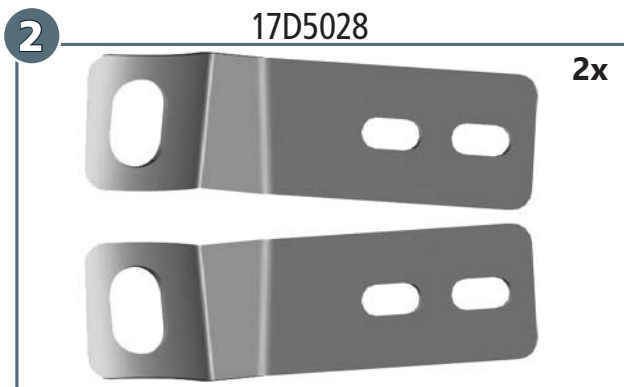
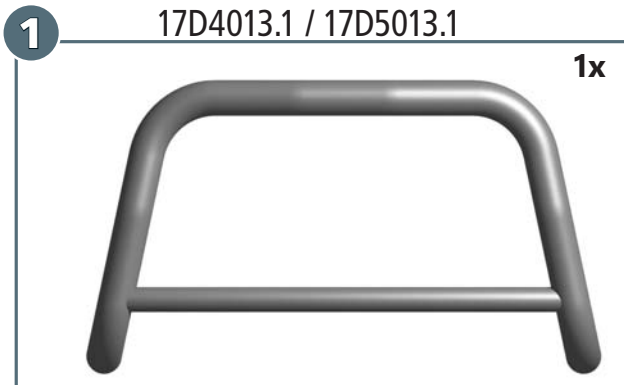
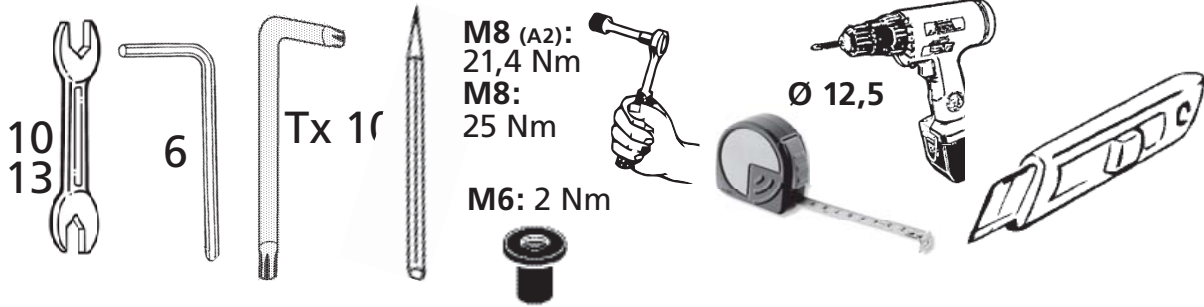


50 Minuten

Artikel-Nr:
17D4013 stainless steel
17D5013 black steel

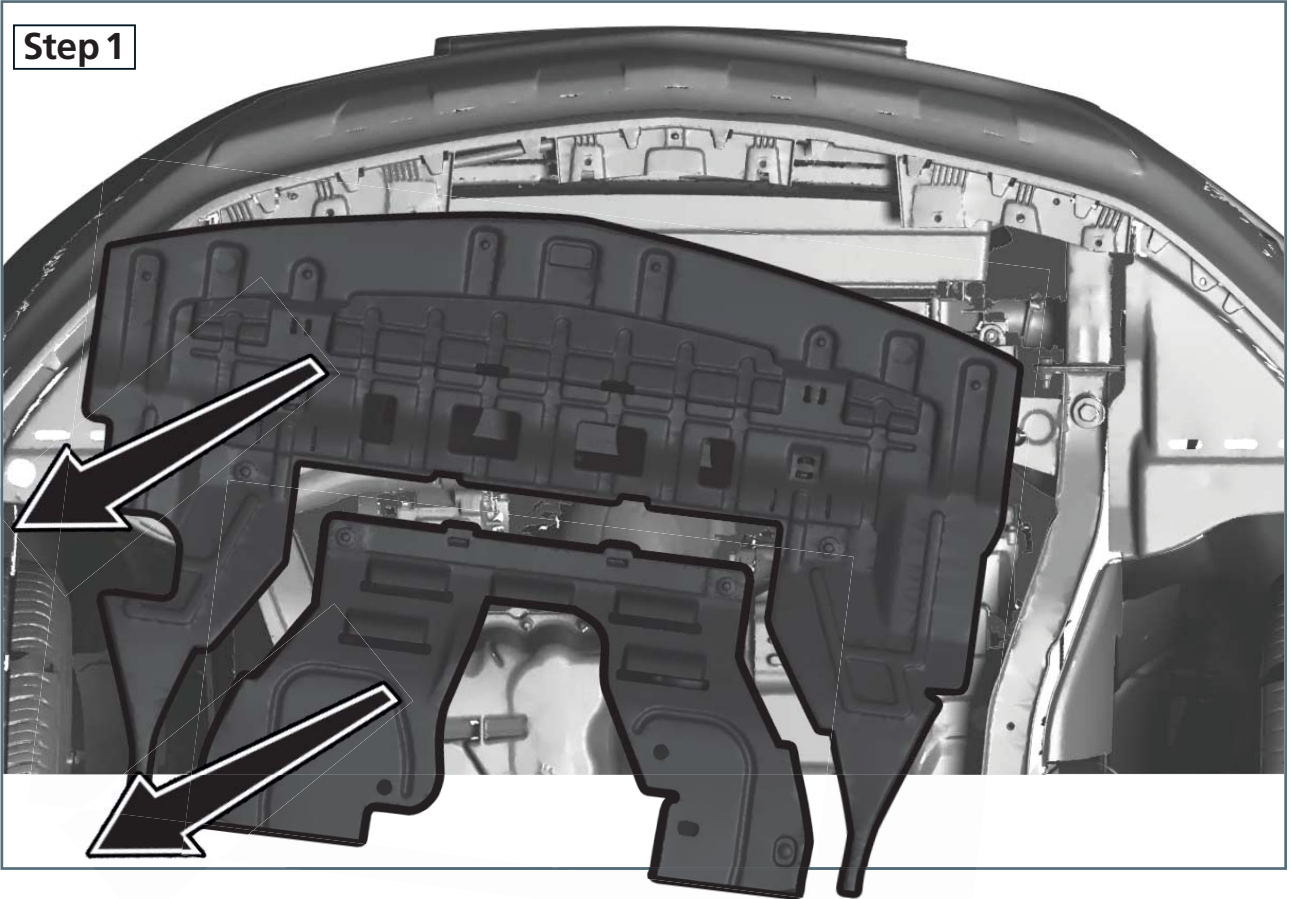
Revision 7: 26.11.2018



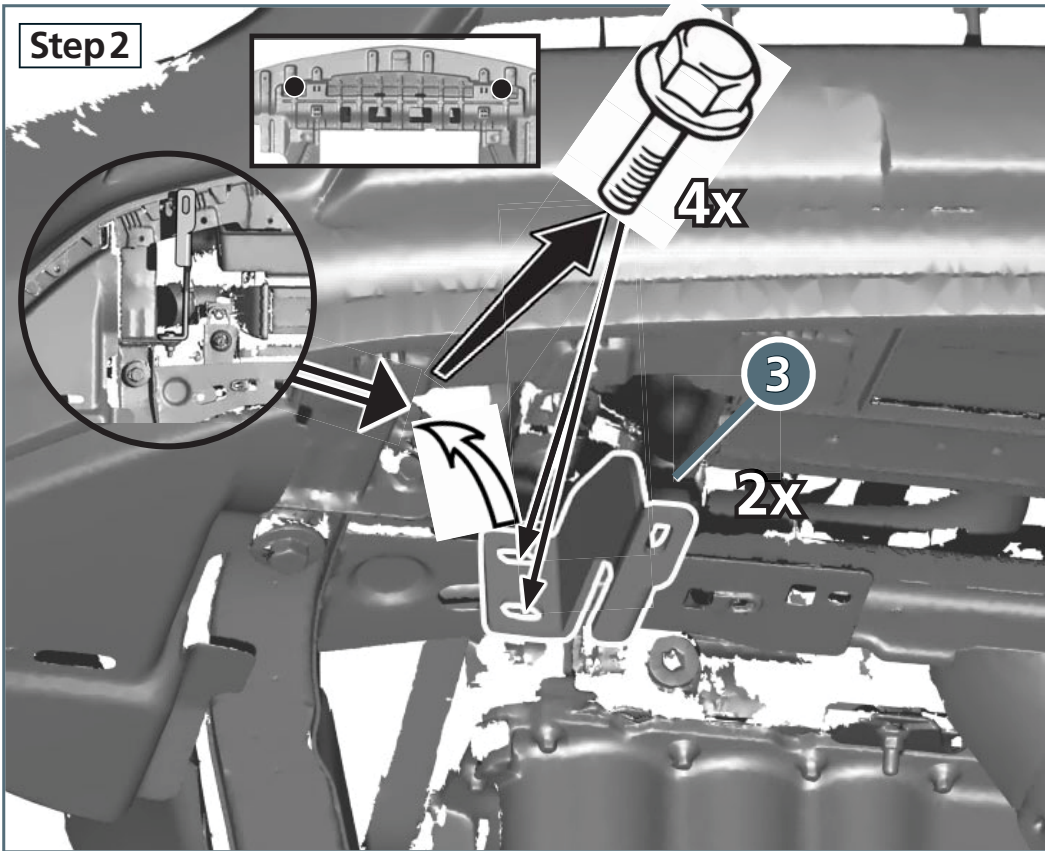


a		Getowell M6	4x
b		M6 x 25; DIN 933 Zn	4x
c		Ø 6; DIN 127 Zn	4x
d		Ø 6,4; DIN 9021 Zn	4x
e		M8 x 25; DIN 933 A2	2x
f		Ø 8; DIN 127 A2	4x
g		Ø 8,4; DIN 9021 A2	4x
h		SW 13	2x
i		M8 x 20; DIN 912 A2	2x
j		Ø3,5x 13 DIN ähnl. 7981B A2	2x
k		Ø 4,2 DIN 9021 A2	2x

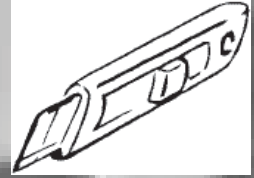
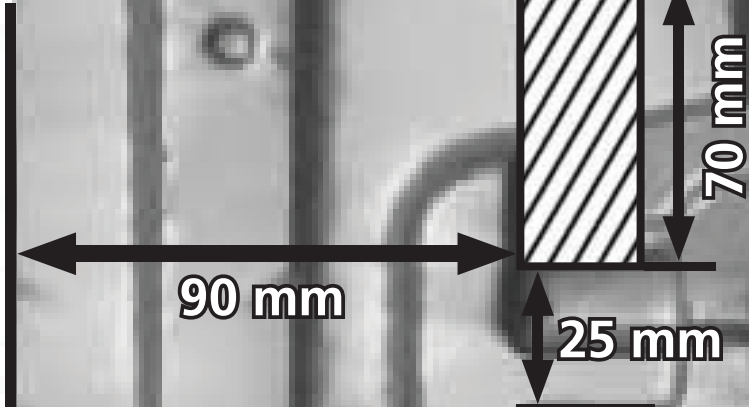
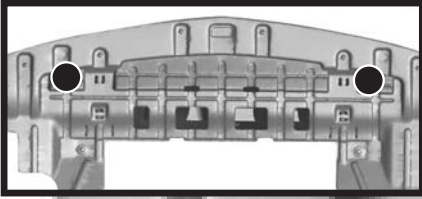
Step 1



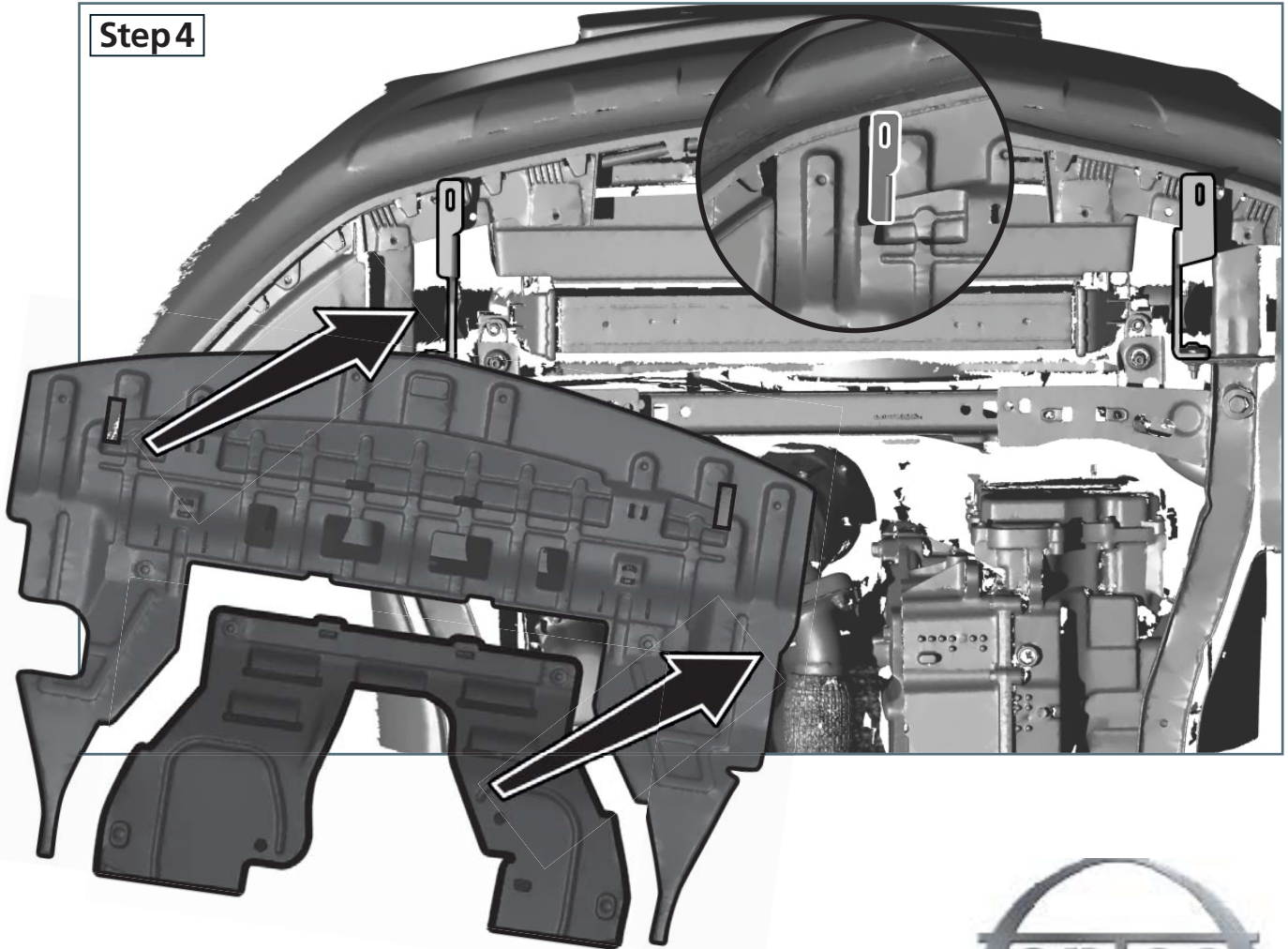
Step 2

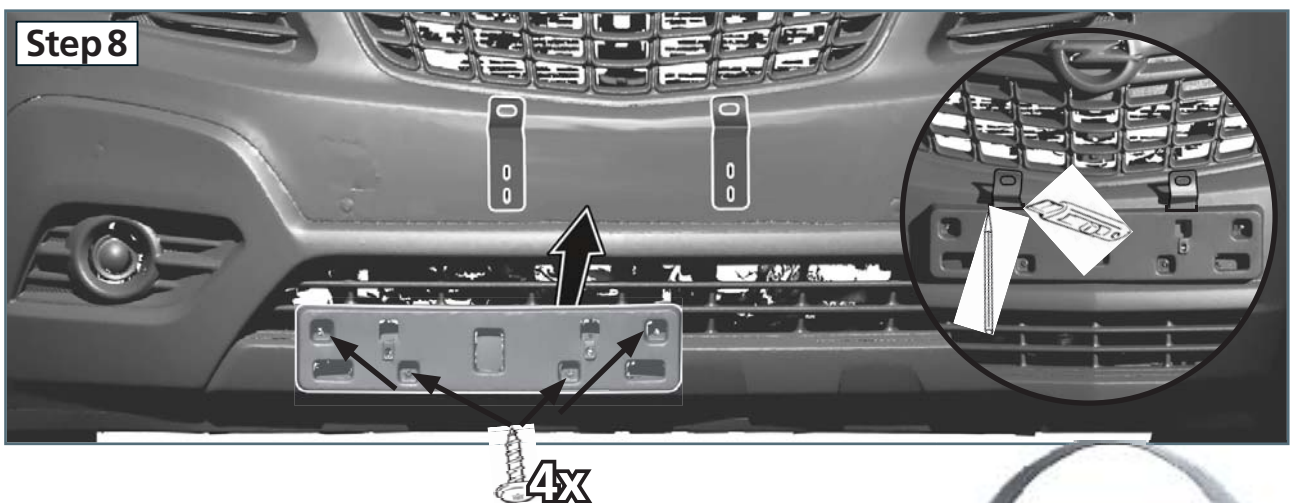
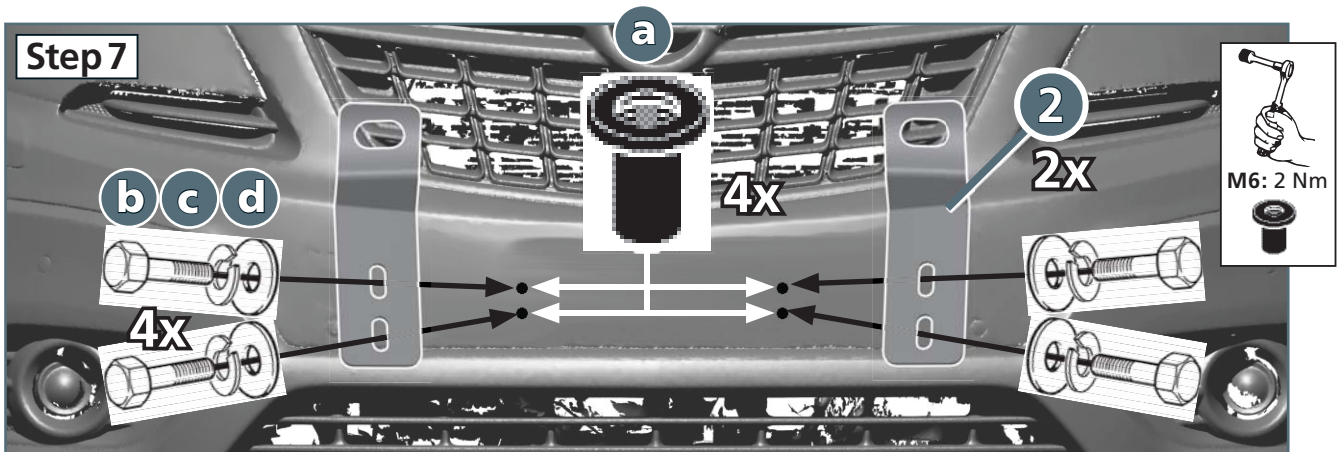
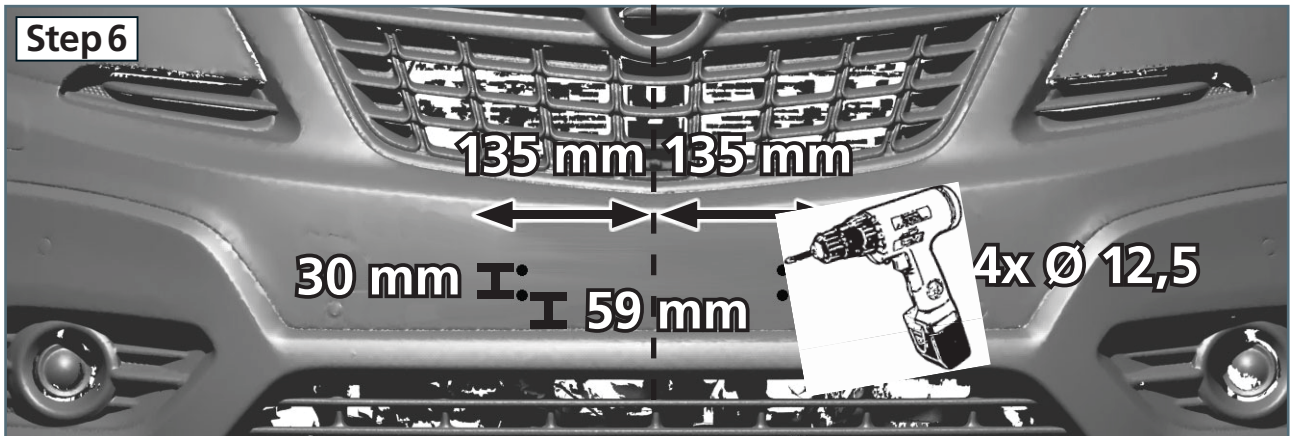
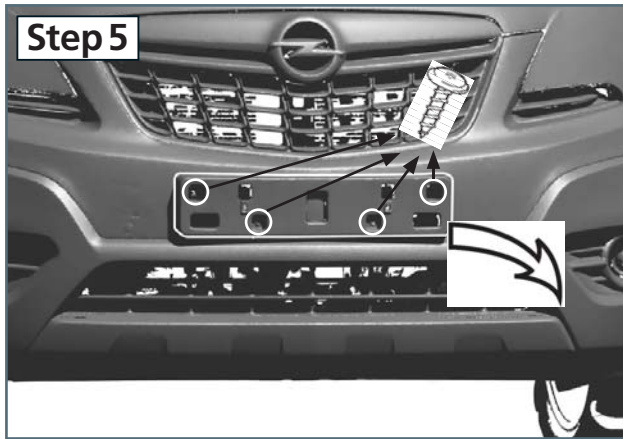


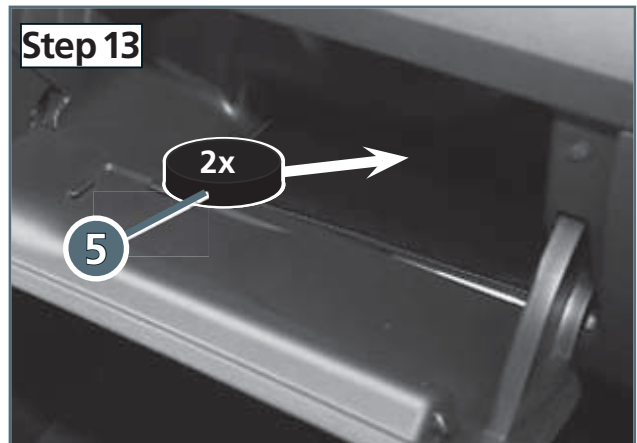
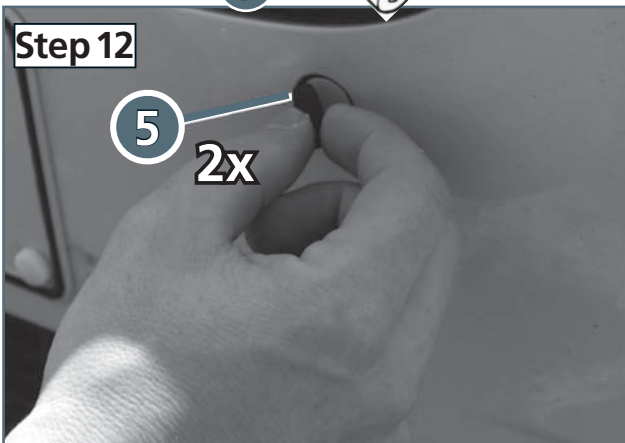
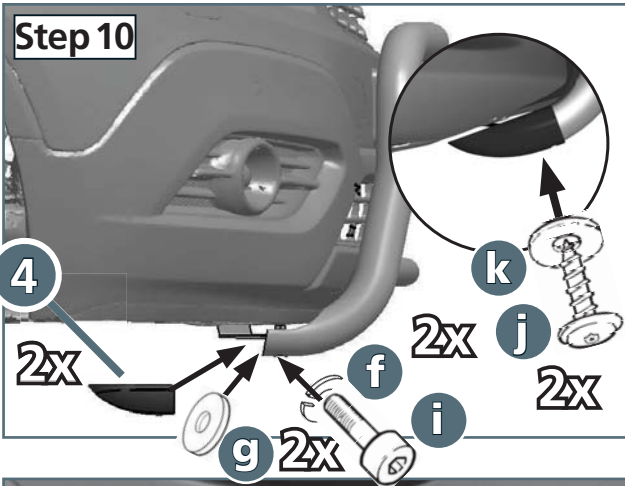
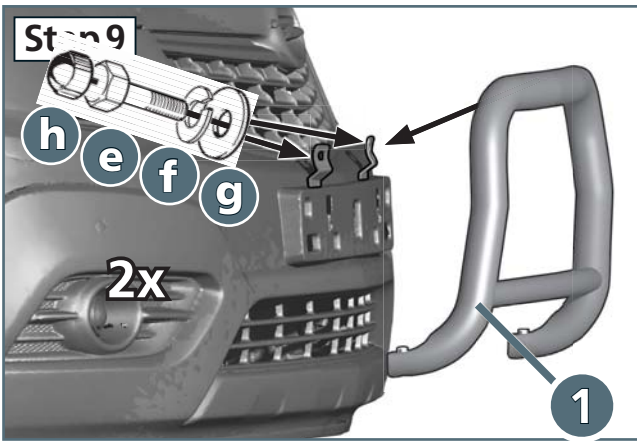
Step 3



Step 4







M8 (A2):
21,4 Nm

M8:
25 Nm

M6: 2 Nm

