

**17A
4213**

Mercedes V-Klasse Md. 05/2014

EU-pedestrian protection bar 60 mm with cross pipe 42 mm

EU-Personenschutzbügel 60 mm mit Querrohr 42 mm

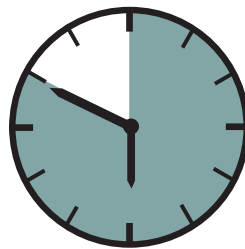
Protection avant, homologuée CEE, 60 mm, traverse 42 mm



*Compatible with Automatic Cruise Control /Forward Collision Mitigation
Kompatibel mit Abstandsregeltempomat /Auffahrvermeidungs-oder warnsystem
compatible avec radar de régulation de distance/ freinage autonome d'urgence

ASSEMBLY INSTRUCTION

Montageanleitung • Instructions de montage



50 Minuten

article no.:

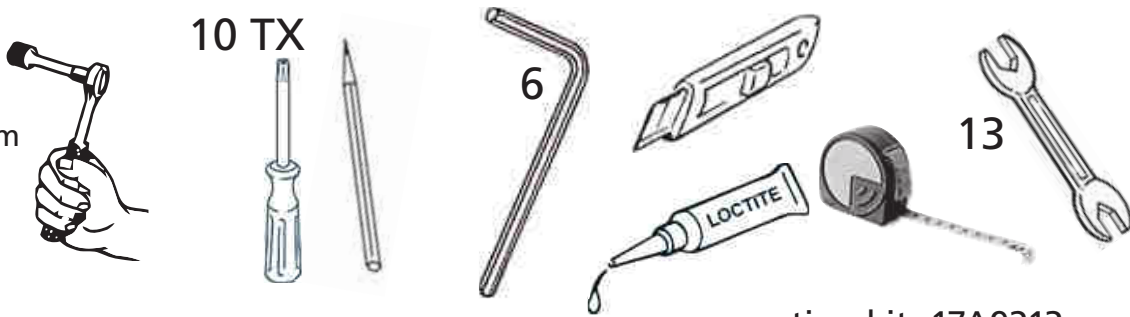
17A4213 (S) inox

17A4313 black steel

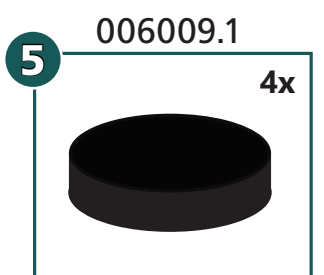
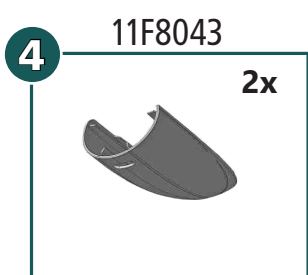
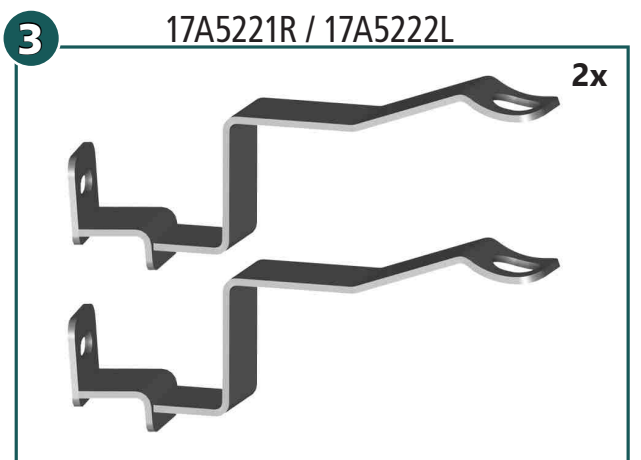
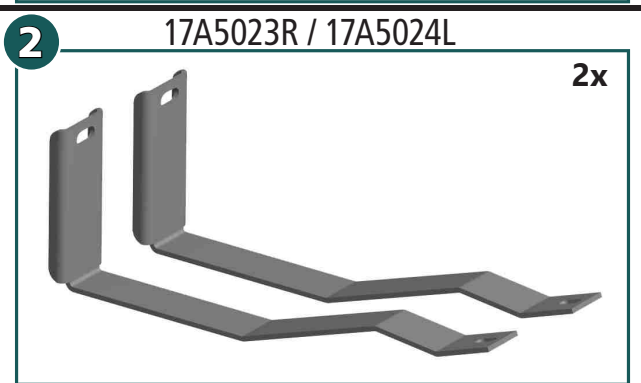
Revision 6: 20.11.2018



M8 (A2):
21,4 Nm
M8:
25 Nm



mounting kit: 17A9213



	M8 x 25; DIN 933 Zn	2x
	M8 x 30; DIN 933 A2	2x
	M8 x 20; DIN 912 A2	2x
	M8; DIN 934 Zn	2x
	Ø 3,5 x 13; DIN ähnl. 7981B A2	2x
	Ø 4,2; DIN 9021 A2	2x
	Ø 8,4; DIN 9021 A2	2x
	Ø 8,4; DIN 9021 Zn	2x
	SW 13	2x

