

**16Y  
4013**

## Nissan Qashqai J11, Modell 2014

EU-pedestrian protection bar 60 mm with cross pipe 42 mm

EU-Personenschutzbügel 60 mm mit integriertem Querrohr 42 mm

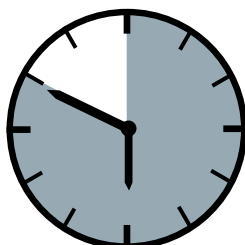
Protection avant, homologuée CEE, 60 mm, traverse 42 mm



\*Compatible with Automatic Cruise Control /Forward Collision Mitigation  
Kompatibel mit Abstandsregeltempomat /Auffahrvermeidungs-oder warnsystem  
compatible avec radar de régulation de distance/ freinage autonome d'urgence

# ASSEMBLY INSTRUCTION

Montageanleitung • Instructions de montage



**50 Minuten**

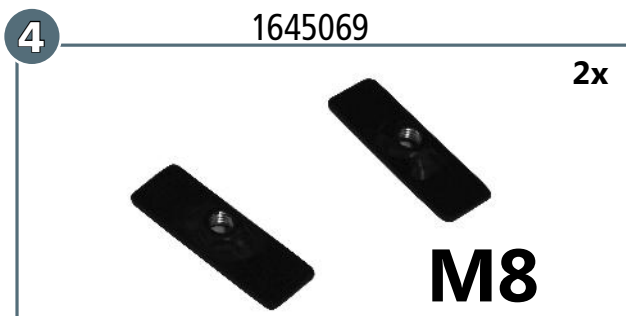
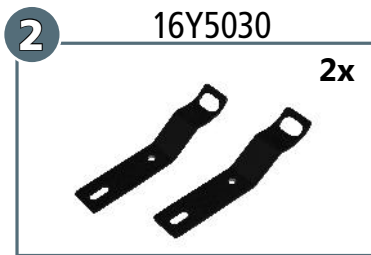
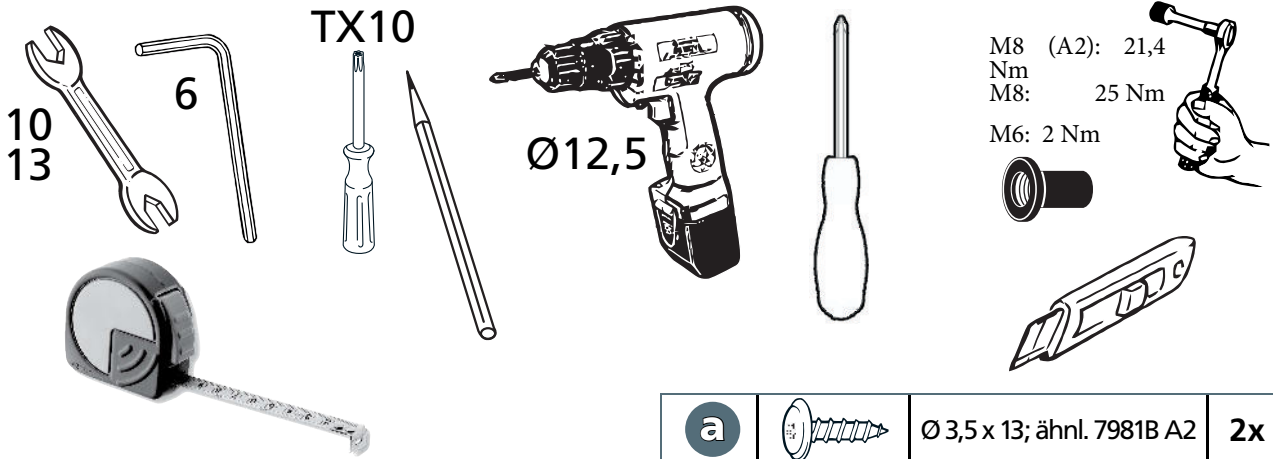
### Artikel-Nr:

16Y4013 stainless steel

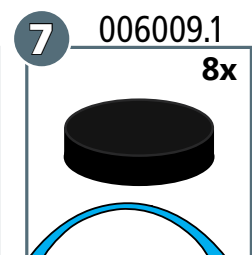
16Y5013 black steel

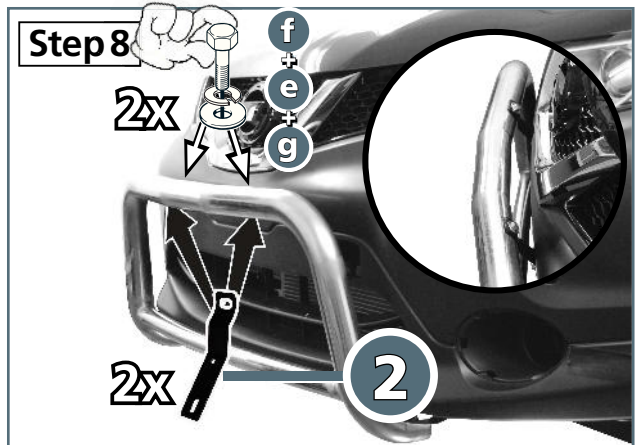
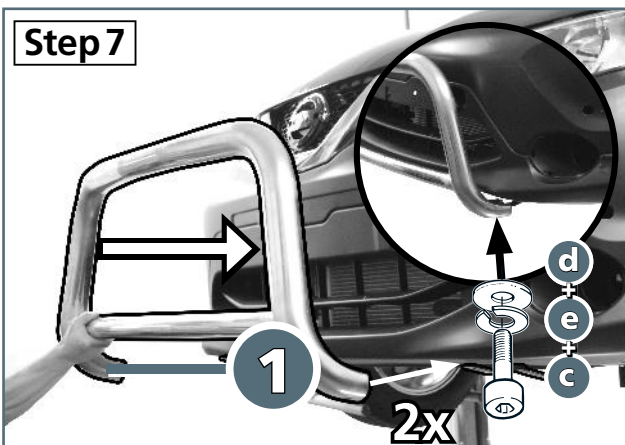
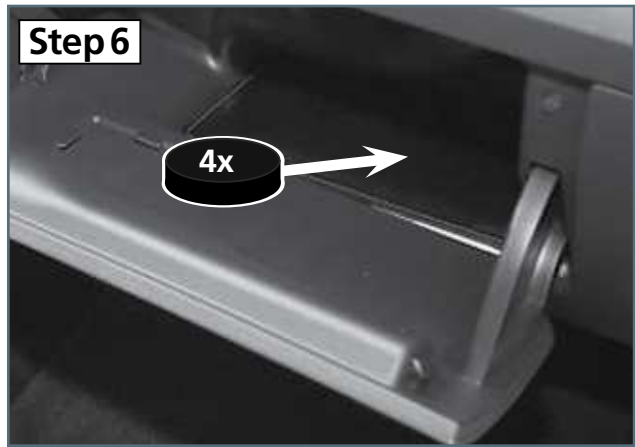
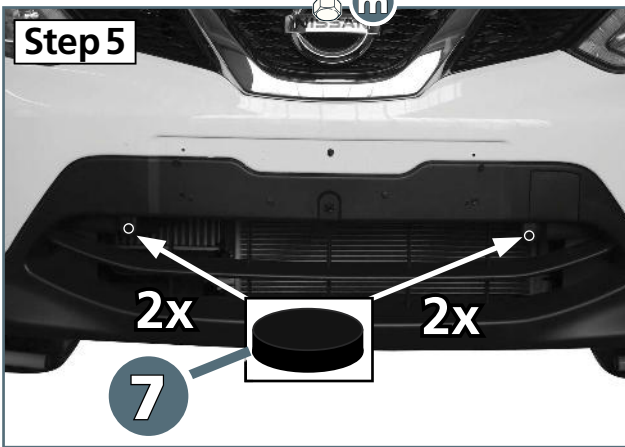
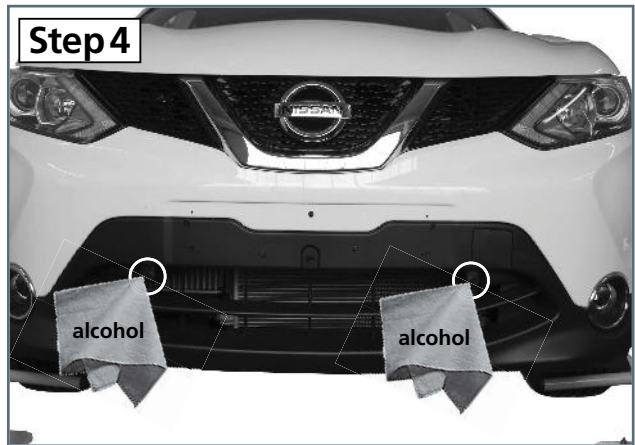
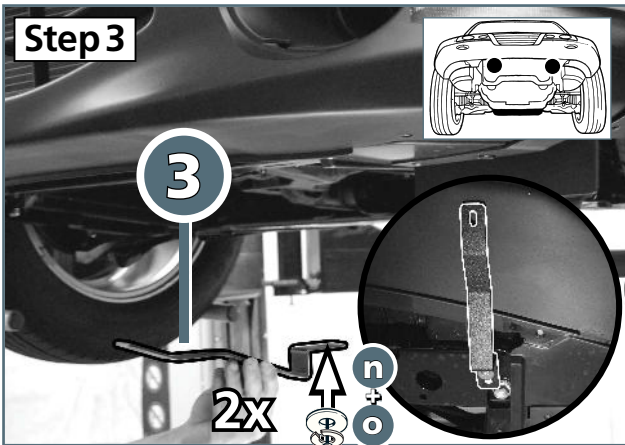
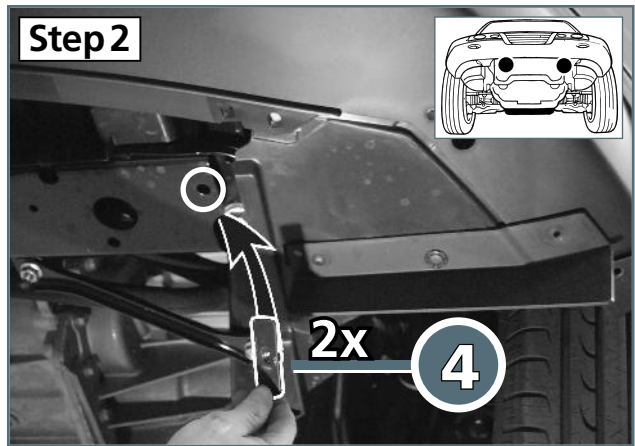
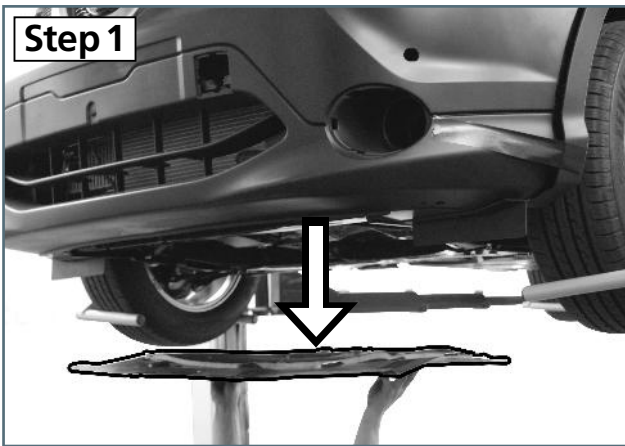
Revision 5: 10.03.2016

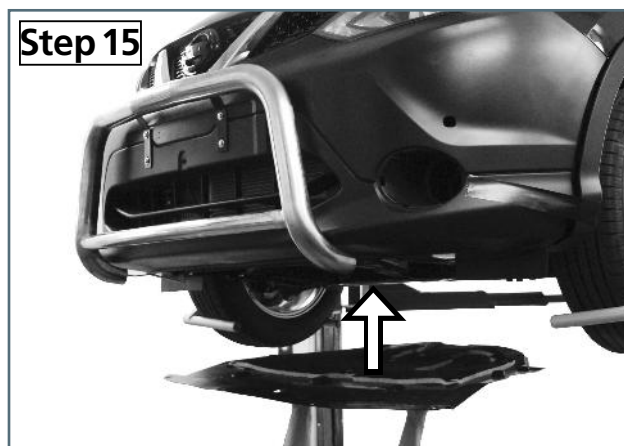
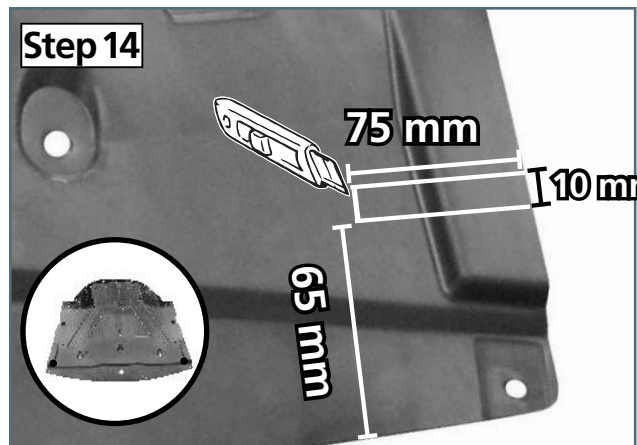
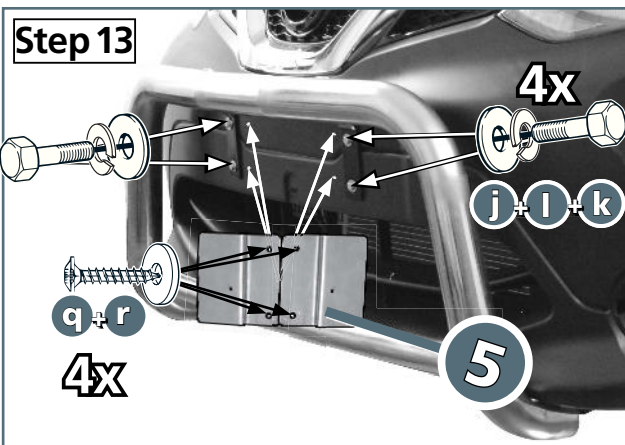
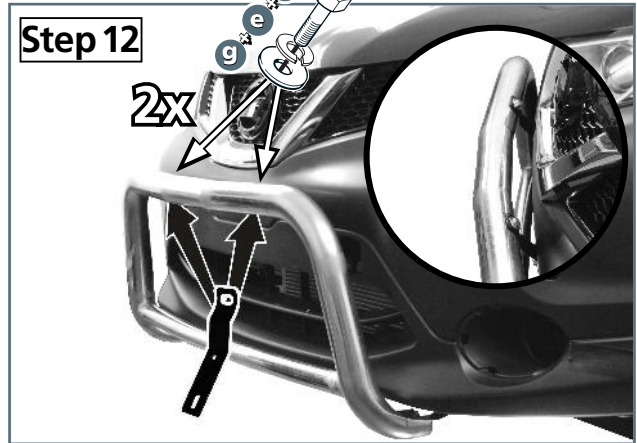
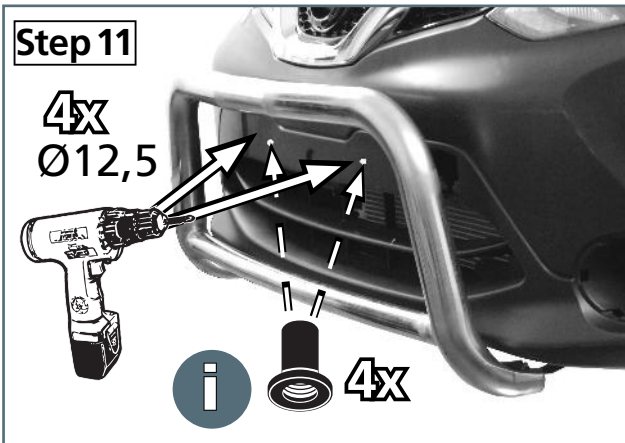
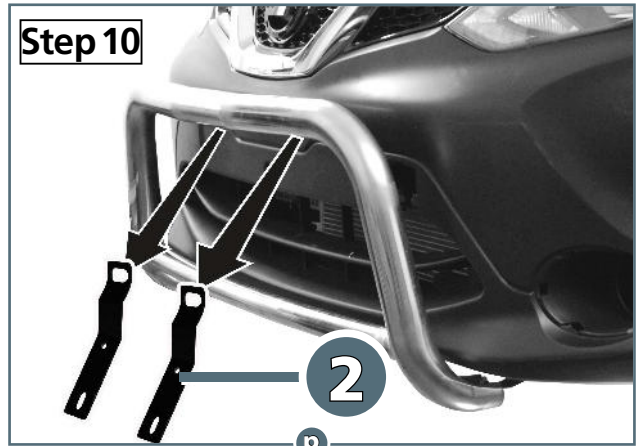
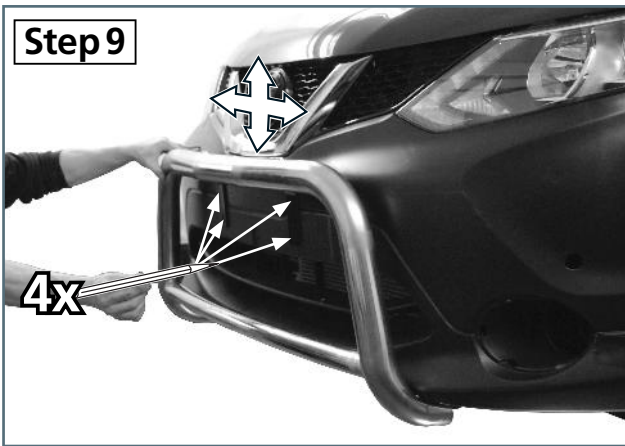




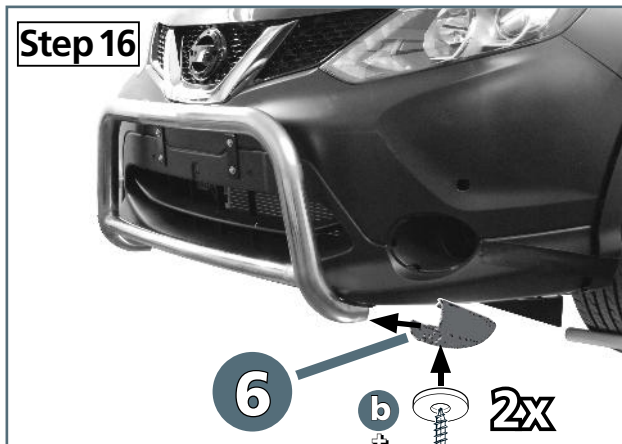
<b>a</b>		Ø 3,5 x 13; ähnl. 7981B A2	<b>2x</b>
<b>b</b>		Ø 4,2; DIN 9021 A2	<b>2x</b>
<b>c</b>		M8 x 20; DIN 912 A2	<b>2x</b>
<b>d</b>		Ø 8,4; DIN 125 A2	<b>2x</b>
<b>e</b>		Ø 8; DIN 127 A2	<b>4x</b>
<b>f</b>		M8 x 20; DIN 933 A2	<b>2x</b>
<b>g</b>		Ø 8,4; DIN 9021 A2	<b>2x</b>
<b>i</b>		GEWO-WELL M6	<b>4x</b>
<b>j</b>		M6 x 25; DIN 933 A2	<b>4x</b>
<b>k</b>		Ø 6,4; DIN 9021 A2	<b>4x</b>
<b>l</b>		Ø 6; DIN 127 A2	<b>4x</b>
<b>m</b>		M8 x 25; DIN 933 Zn	<b>2x</b>
<b>n</b>		Ø 8,4; DIN 9021 Zn	<b>2x</b>
<b>o</b>		Ø 8; DIN 127 Zn	<b>2x</b>
<b>p</b>		SW 13 mm	<b>2x</b>
<b>q</b>		Ø 4,8 x 19; DIN 7981 A2	<b>4x</b>
<b>r</b>		Ø 5,3; DIN 9021 A2	<b>4x</b>







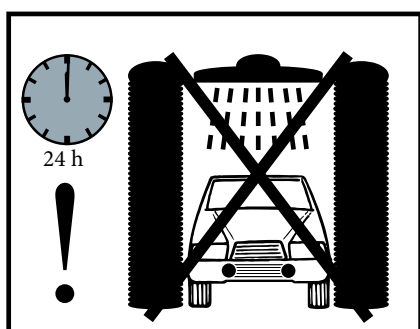
Step 16



Step 17



M8 (A2): 21,4 Nm  
 M8: 25 Nm  
 M6: 2 Nm



Die Funktion des PDC ist eingeschränkt  
 The function of the pdc will be restricted  
 La fonction de la pdc est limitée  
 La función de la PDC se restringirá  
 Funktio PDC on rajoitettu  
 Funkce PDC bude omezeno  
 Funksjonen til PDC vil være begrenset  
 Funktionen för PDC kommer att begränsas