

16X 4013

Nissan X-Trail, 2014 =>

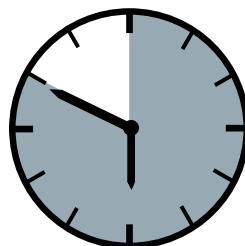
EU-pedestrian protection bar 60 mm with cross pipe 42 mm
EU-Personenschutzbügel 60 mm mit integriertem Querrohr 42 mm
Protection avant, homologuée CEE, 60 mm, traverse 42 mm



*Compatible with Automatic Cruise Control /Forward Collision Mitigation
Kompatibel mit Abstandsregeltempomat /Auffahrvermeidungs-oder warnsystem
compatible avec radar de régulation de distance/ freinage autonome d'urgence

ASSEMBLY INSTRUCTION

Montageanleitung • Instructions de montage



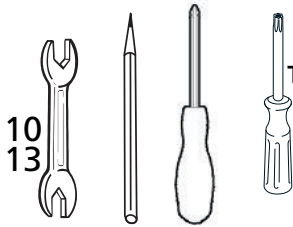
50 Minuten

Artikel-Nr:
16X4013 stainless steel
16X5013 black steel

Revision 3: 14.03.2016

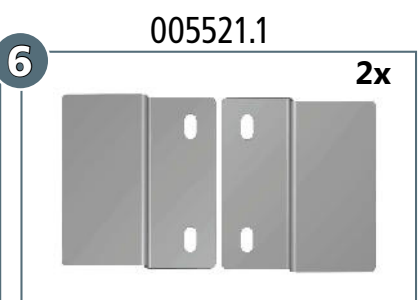
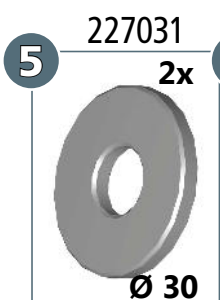
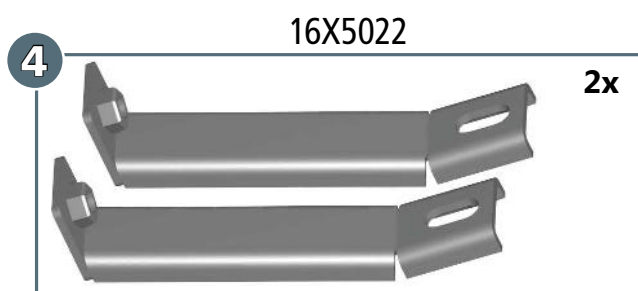
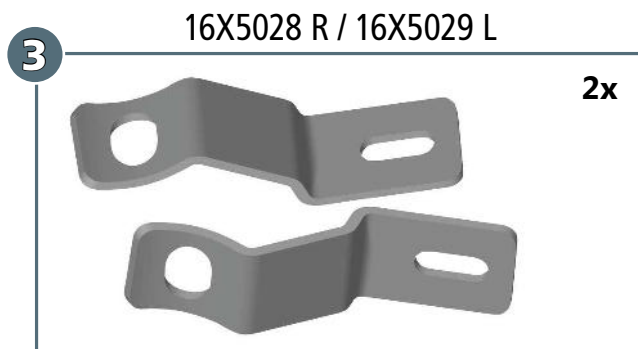
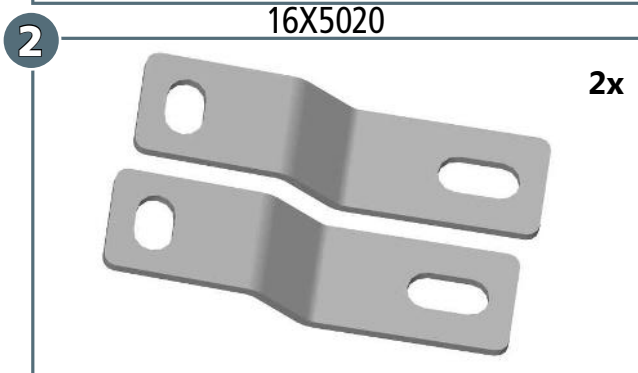
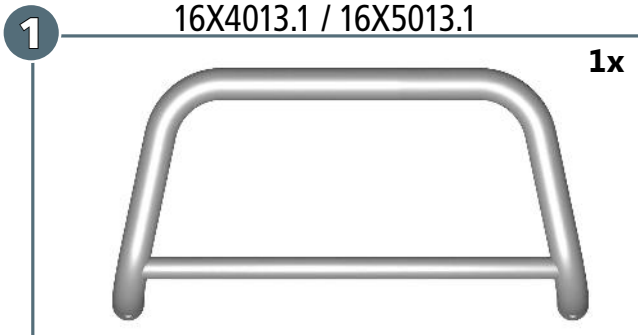
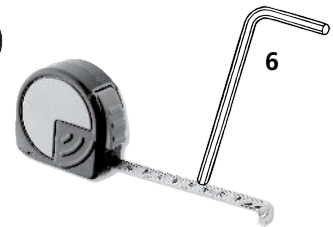
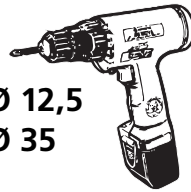
M6:
10 Nm
M8 (A2):
21,4 Nm
M8:
25 Nm

M6:
2 Nm

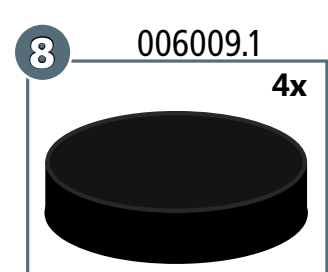
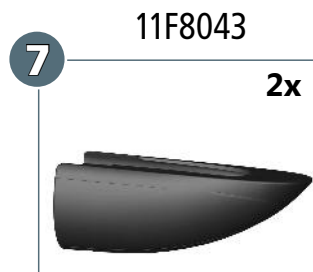


TX 10

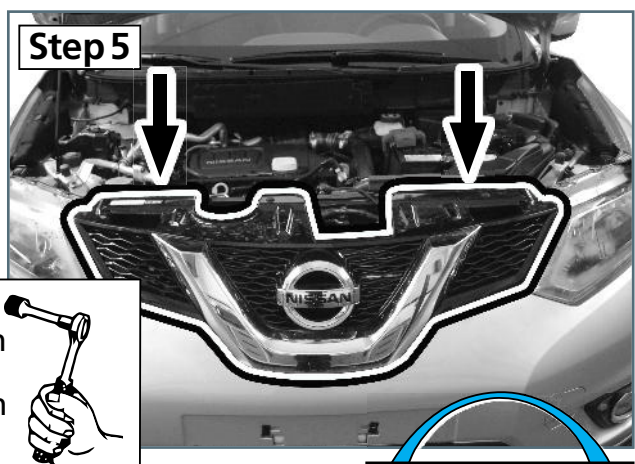
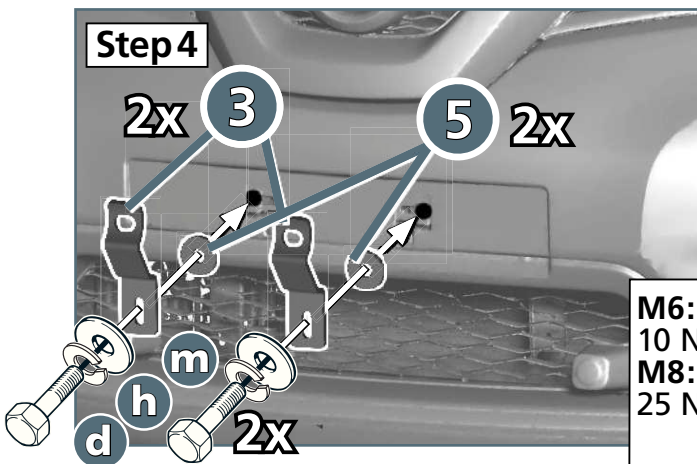
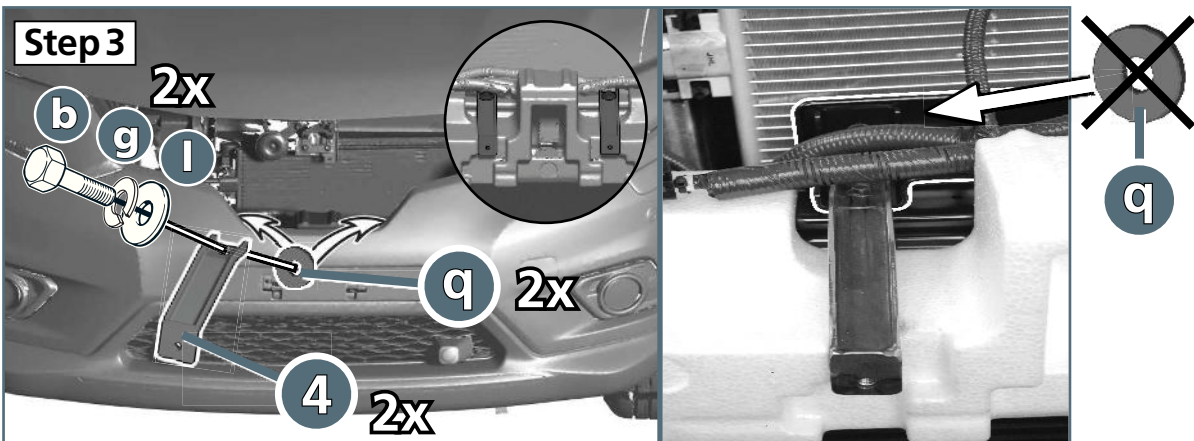
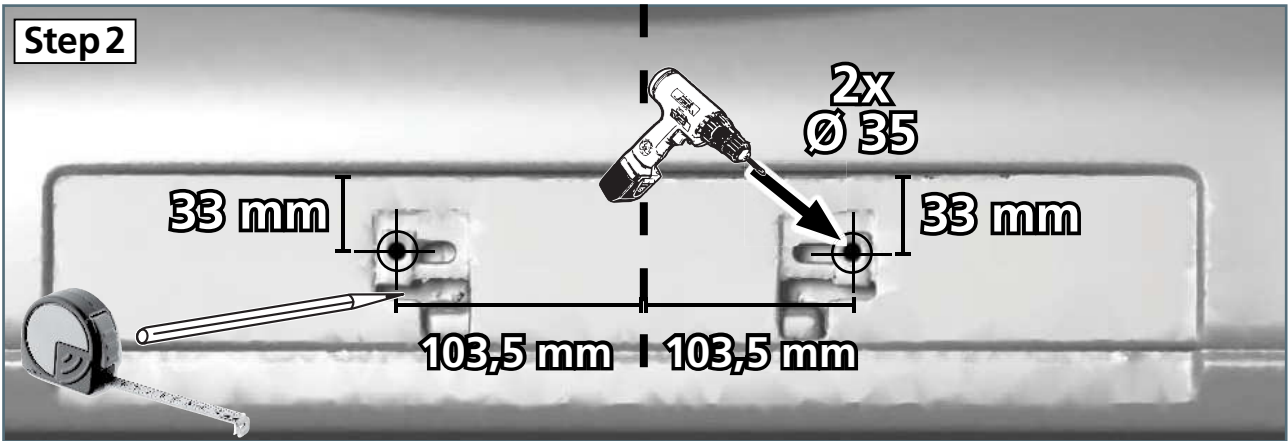
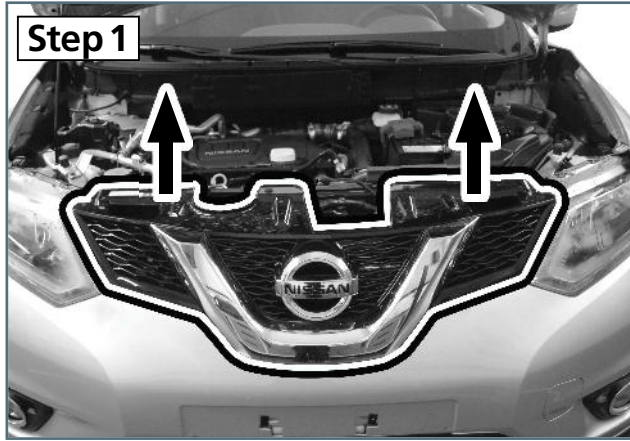
Ø 12,5
Ø 35



a		M8 x 20; DIN 912 A2	2x
b		M6 x 25; DIN 933 Zn	4x
c		M8 x 20; DIN 933 A2	2x
d		M8 x 25; DIN 933 Zn	2x
e		Form C Ø4,8 x 19; DIN 7981 A2	4x
f		Ø3,5 x 13 DIN ähnl. 7981B A2	2x
g		Ø 6; DIN 127 Zn	4x
h		Ø 8; DIN 127 Zn	2x
i		Ø 8; DIN 127 A2	4x
j		Ø 4,2 DIN 9021 A2	2x
k		Ø 5,3; DIN 9021 A2	4x
l		Ø 6,4; DIN 9021 Zn	4x
m		Ø 8,4; DIN 9021 Zn	2x
n		Ø 8,4; DIN 9021 A2	4x
o		Getowell M6	2x
p		SW 13	2x
q		Ø 15; DIN 125 Zn	2x



Revision 3: 14.03.2016



M6:
10 Nm
M8:
25 Nm

