

**16V**  
**4016**

## Mercedes Sprinter, Modell 2013

EU-Spoilerschutzrohr 51 mm

EU-Spoiler protection pipe 51 mm

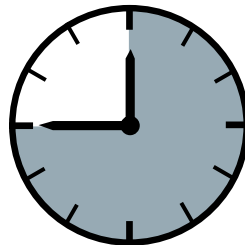
Tube de protection du Spoiler 51 mm



\*Compatible with Automatic Cruise Control /Forward Collision Mitigation  
Kompatibel mit Abstandsregeltempomat /Auffahrvermeidungs-oder warnsystem  
compatible avec radar de régulation de distance/ freinage autonome d'urgence

# ASSEMBLY INSTRUCTION

Montageanleitung • Instructions de montage



**45 Minuten**

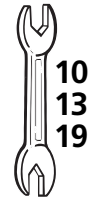
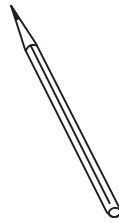
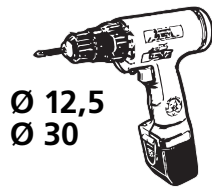
### Artikel-Nr:

16V4016 Stainless Steel

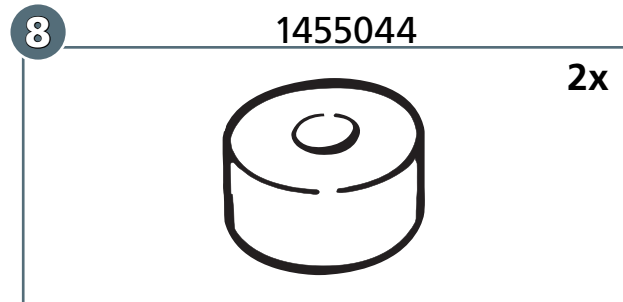
16V5016 Steel black

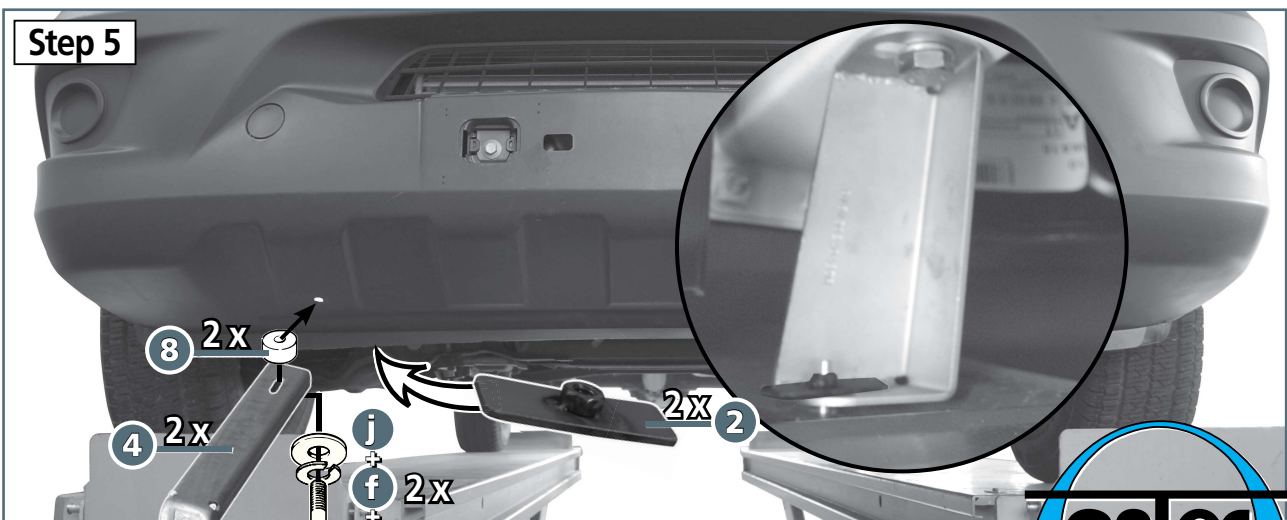
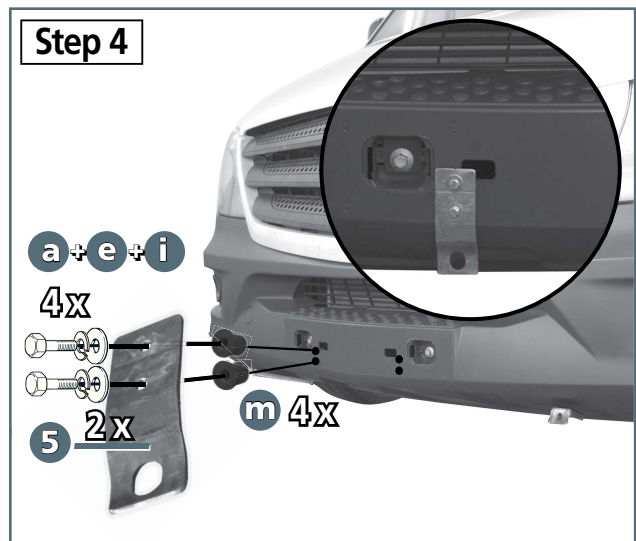
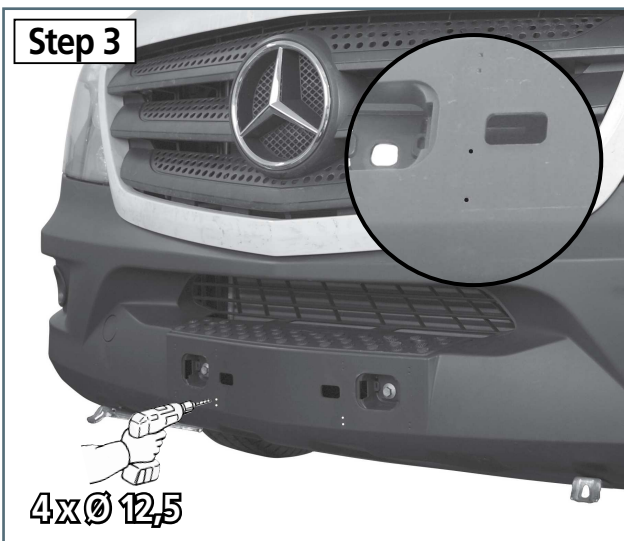
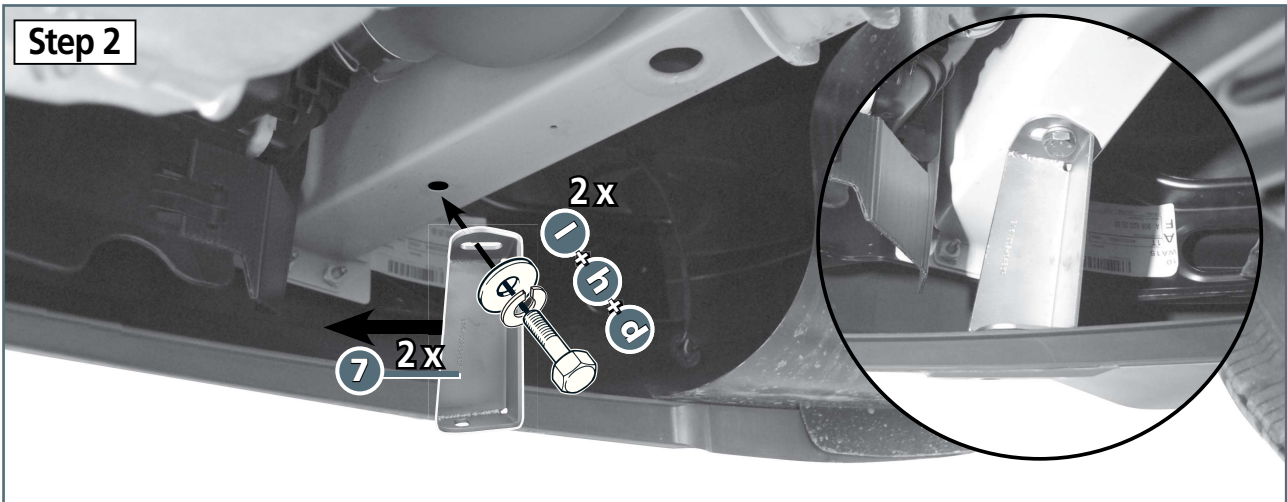
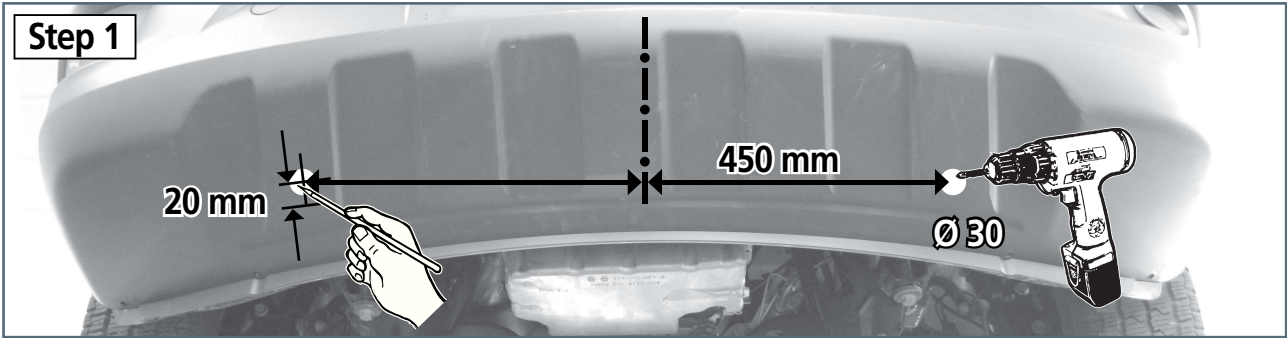
Revision 2: 10.03.2016





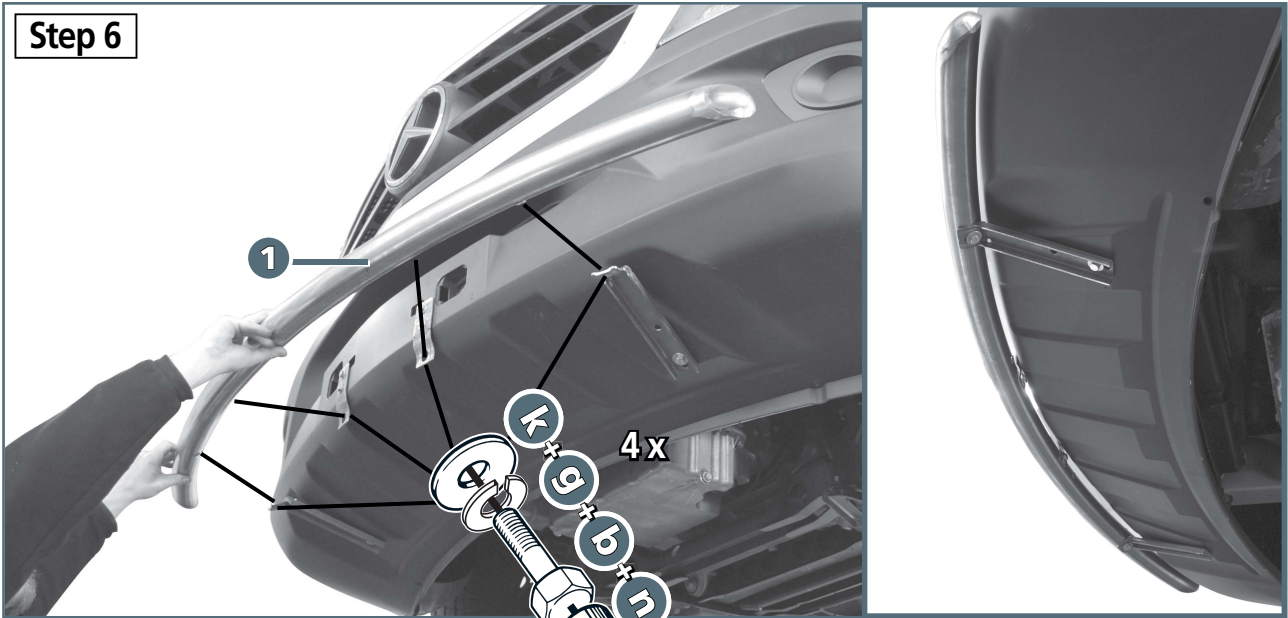
<b>a</b>		M6x25; DIN 933 Zn	<b>4x</b>
<b>b</b>		M8x20; DIN 933 A2	<b>4x</b>
<b>c</b>		M8x30; DIN 933 Zn	<b>2x</b>
<b>d</b>		M12x25x1,5; DIN 961 Zn	<b>2x</b>
<b>e</b>		Ø 6; DIN 127 Zn	<b>4x</b>
<b>f</b>		Ø 8; DIN 127 Zn	<b>2x</b>
<b>g</b>		Ø 8; DIN 127 A2	<b>4x</b>
<b>h</b>		Ø 13; DIN 127 Zn	<b>2x</b>
<b>i</b>		Ø 6,4; DIN 9021 Zn	<b>4x</b>
<b>j</b>		Ø 8,4; DIN 9021 Zn	<b>2x</b>
<b>k</b>		Ø 8,4; DIN 9021 A2	<b>4x</b>
<b>l</b>		Ø 12; DIN 125 Zn	<b>2x</b>
<b>m</b>		GETO-WELL M6	<b>4x</b>
<b>n</b>		SW 13 mm	<b>4x</b>
<b>o</b>		Ø 4,8 x 19; DIN 7981 A2	<b>4x</b>
<b>p</b>		Ø 5,3; DIN 9021 A2	<b>4x</b>



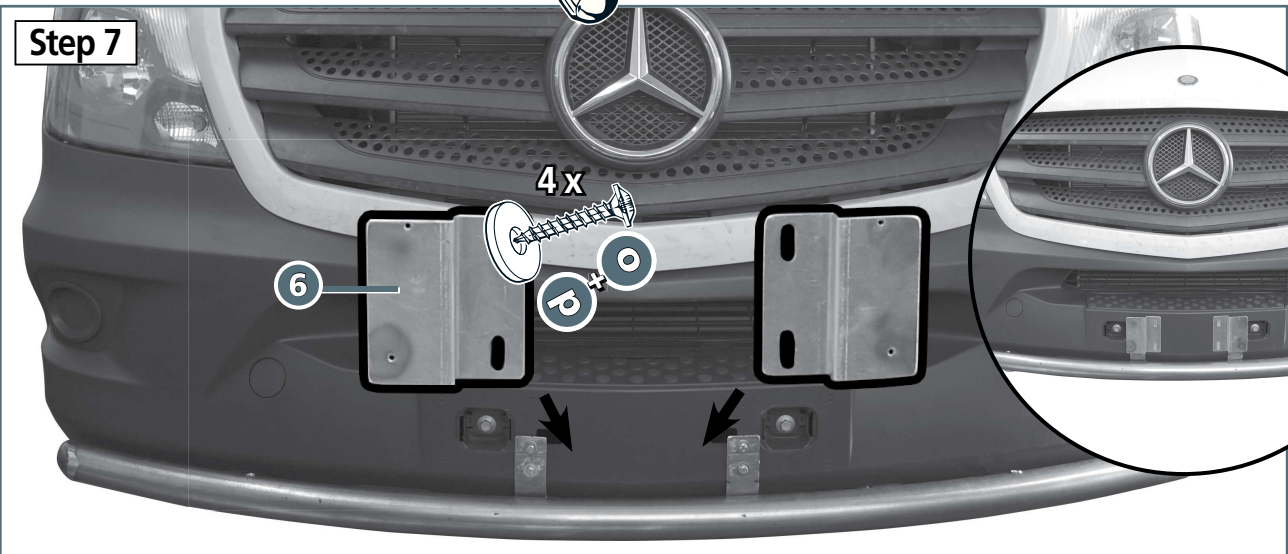


Revision 2: 10.03.2016

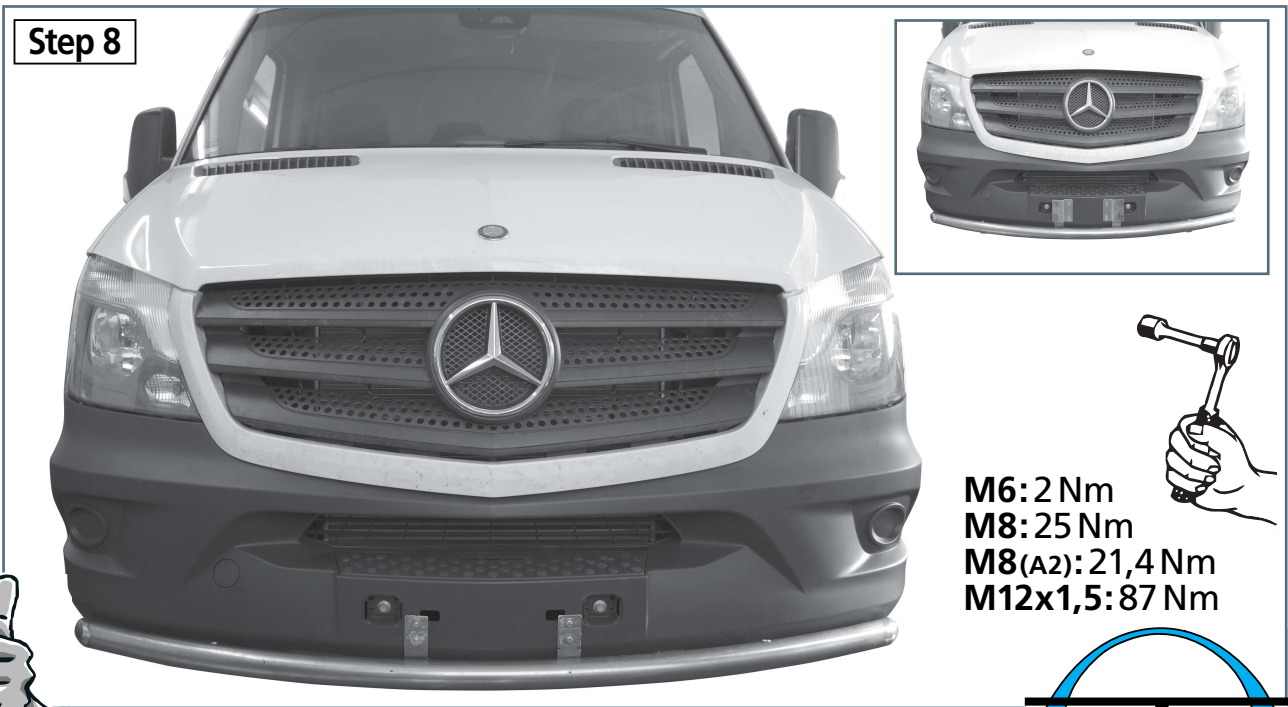
Step 6



Step 7



Step 8



M6: 2 Nm  
M8: 25 Nm  
M8(A2): 21,4 Nm  
M12x1,5: 87 Nm



Revision 2: 10.03.2016