

16N 4413

Kia Sorento, Modell 01/2015

EU-Personenschutzbügel 60 mm

EU-Pedestrian Protection Bar 60 mm

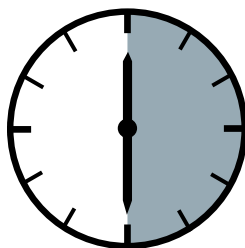
Protection avant, homologuée CEE, 60 mm



*Compatible with Automatic Cruise Control /Forward Collision Mitigation
Kompatibel mit Abstandsregeltempomat /Auffahrvermeidungs-oder warnsystem
compatible avec radar de régulation de distance/ freinage autonome d'urgence

ASSEMBLY INSTRUCTION

Montageanleitung • Instructions de montage



30 Minuten

Artikel-Nr:

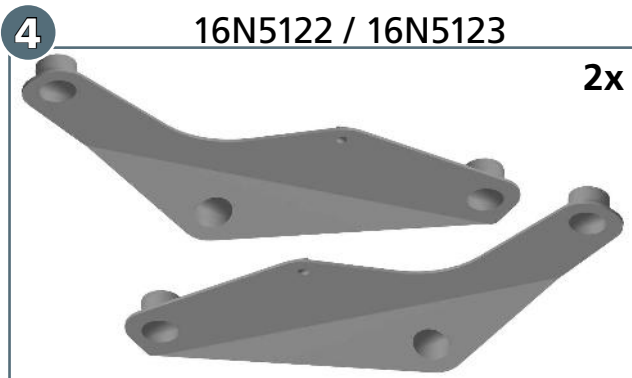
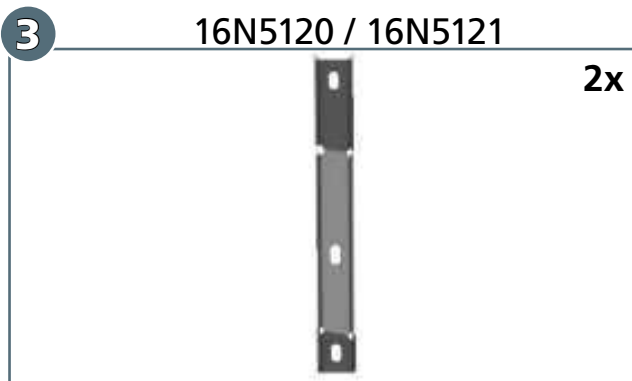
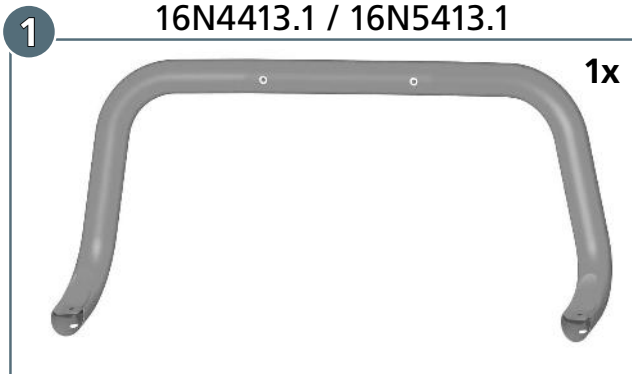
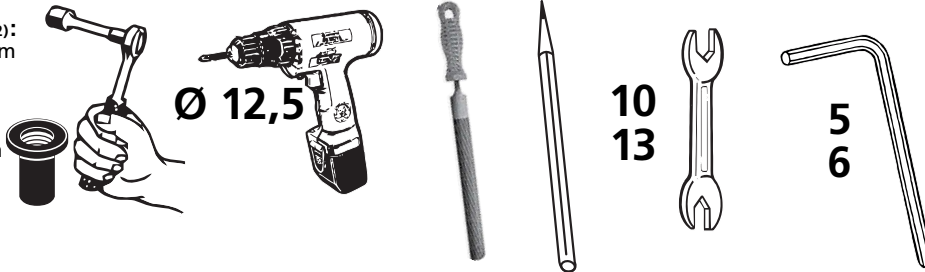
16N4413 Stainless Steel

16N5413 Steel black

Revision 2: 14.03.2016



M8 (A2):
21,4 Nm
M8:
25 Nm
M6:
2 Nm



a		M6 x 20; DIN 933 Zn	4x
b		M8 x 20; DIN 912 A2	2x
c		M8 x 20; DIN 933 Zn	4x
d		M8 x 25; DIN 933 A2	2x
e		Ø 6,4; DIN 125 Zn	4x
f		Ø 8,4; DIN 9021 A2	4x
g		Ø 8,4; DIN 9021 Zn	4x
h		Ø 8; DIN 127 Zn	4x
i		Ø 8; DIN 127 A2	4x
j		GETOWELL M6	4x
k		SW 13	2x

