

16N
4413N

Kia Sorento, Modell 2019

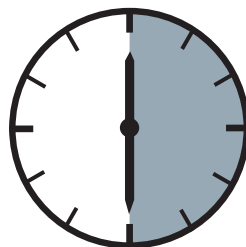
EU-Personenschutzbügel 60 mm
EU-Pedestrian Protection Bar 60 mm
Protection avant, homologuée CEE, 60 mm



*Compatible with Automatic Cruise Control /Forward Collision Mitigation
Kompatibel mit Abstandsregeltempomat /Auffahrvermeidungs-oder warnsystem
compatible avec radar de régulation de distance/ freinage autonome d'urgence

ASSEMBLY INSTRUCTION

Montageanleitung • Instructions de montage



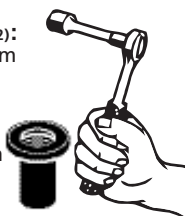
30 Minuten

Artikel-Nr:
16N4413N Stainless Steel
16N5413N Steel black

Revision 2: 28.05.2020



M8 (A2):
21,4 Nm
M8:
25 Nm
M6:
2 Nm



Ø 12,5



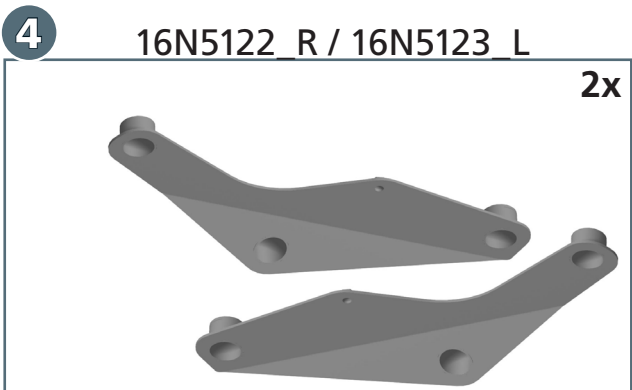
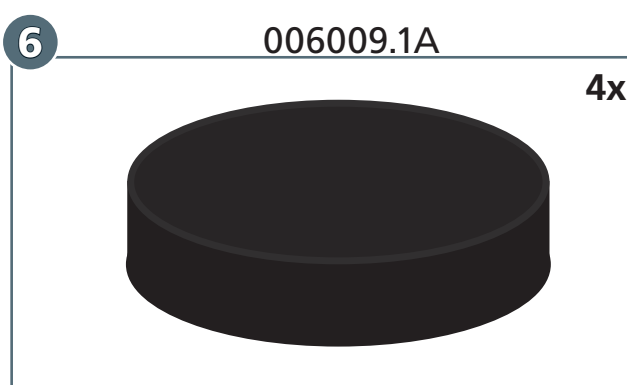
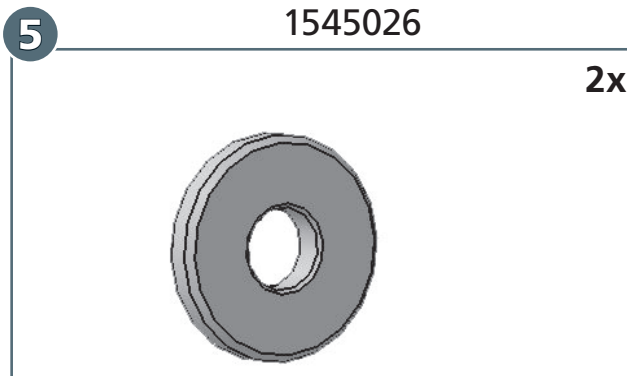
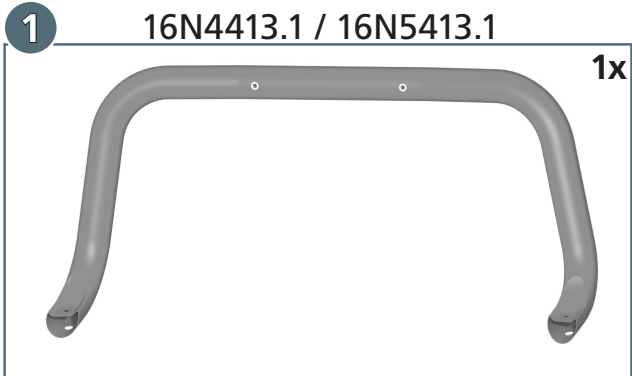
10
13



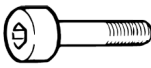
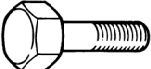
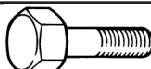
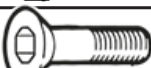




5
6

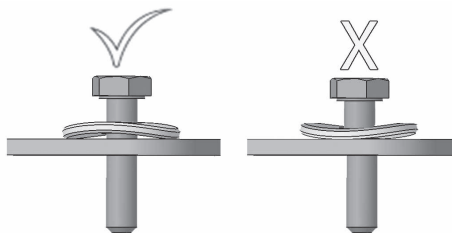
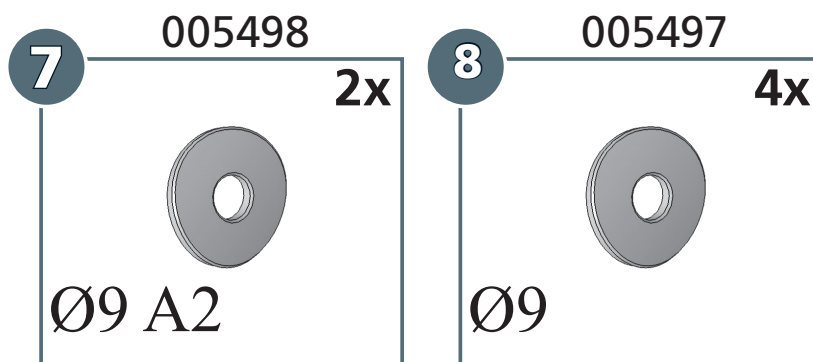


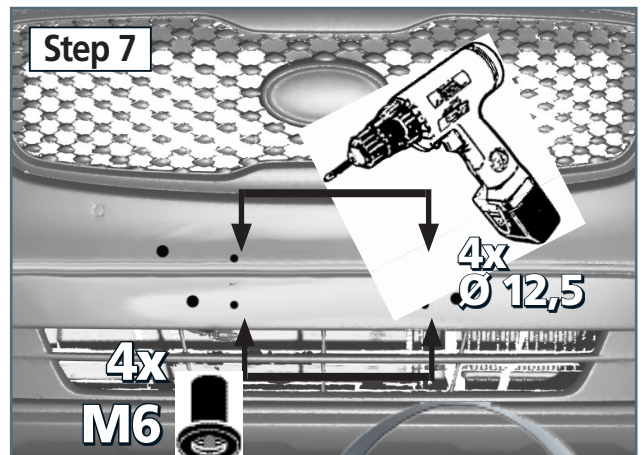
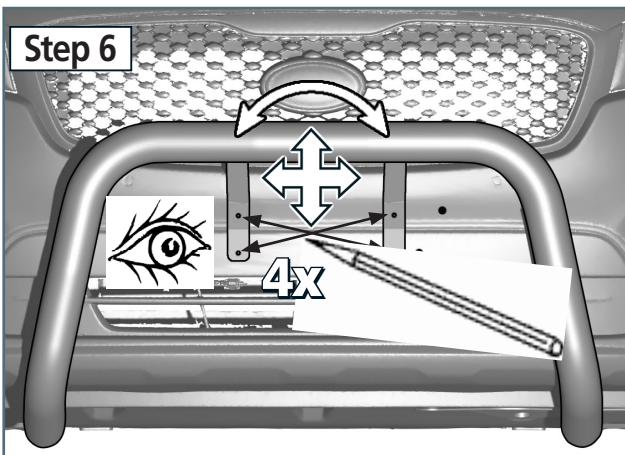
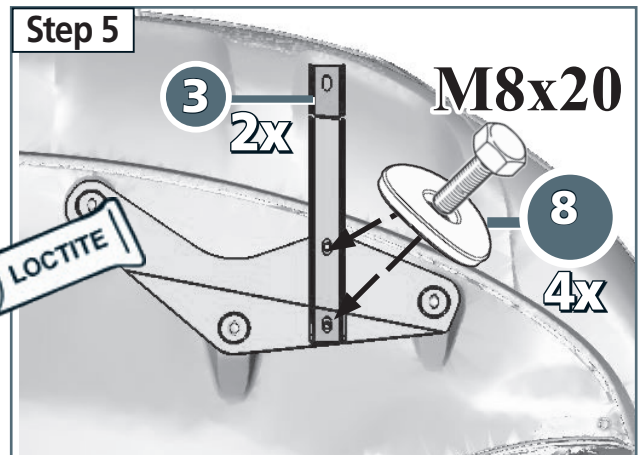
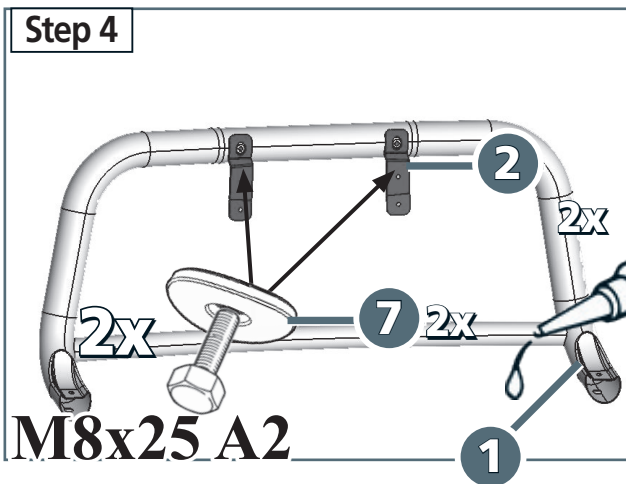
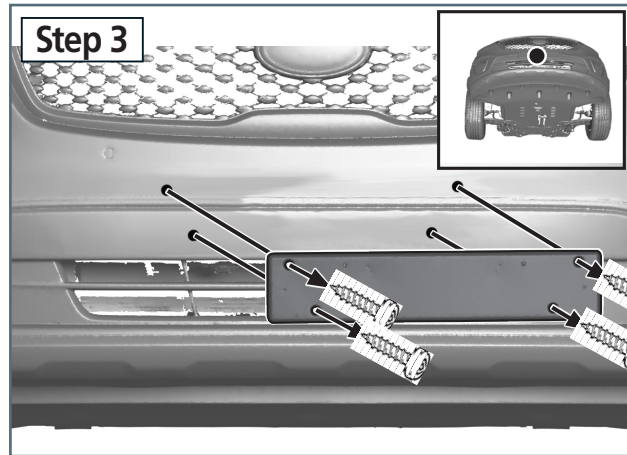
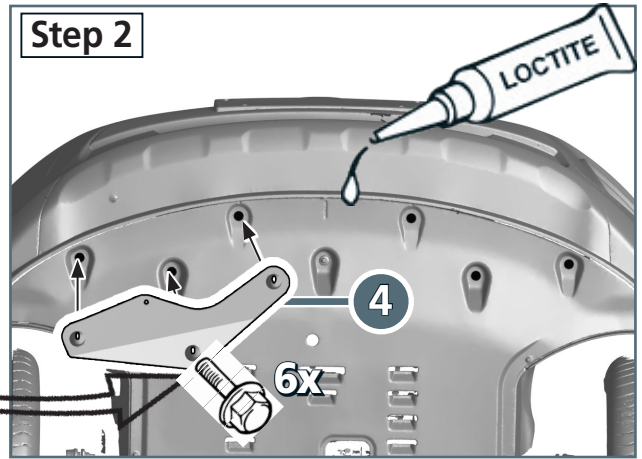
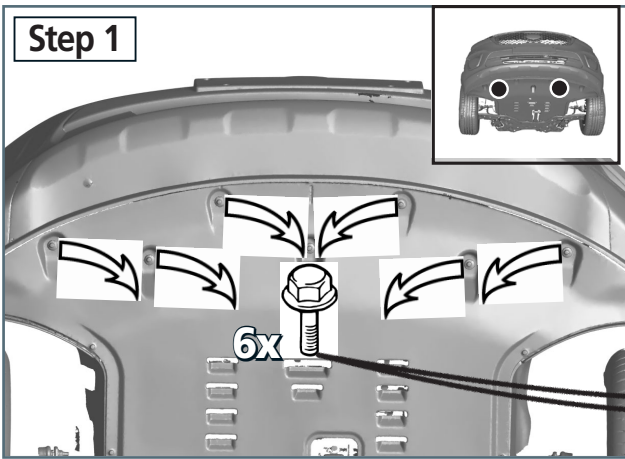
Mounting Kit: 16N9313N

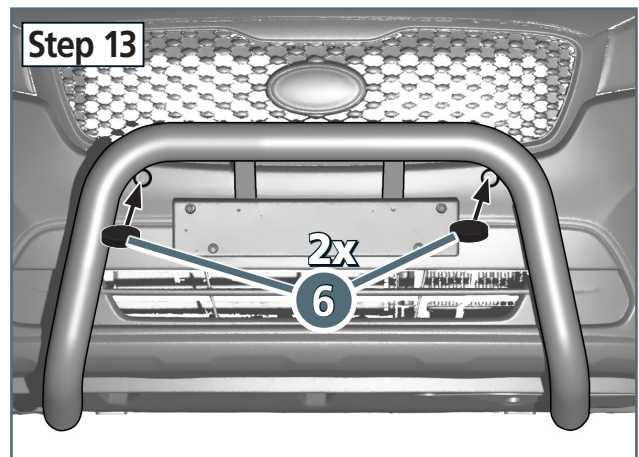
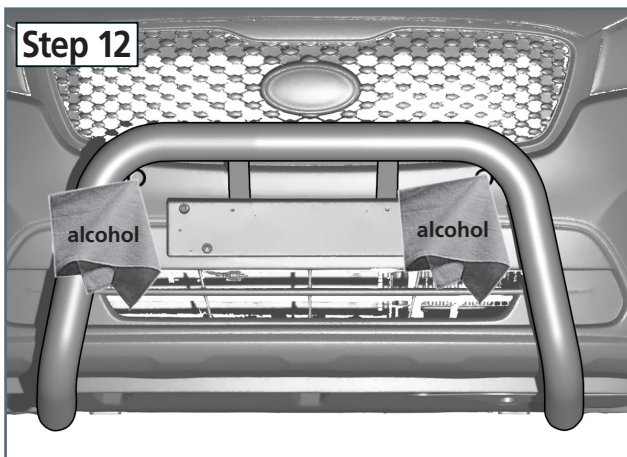
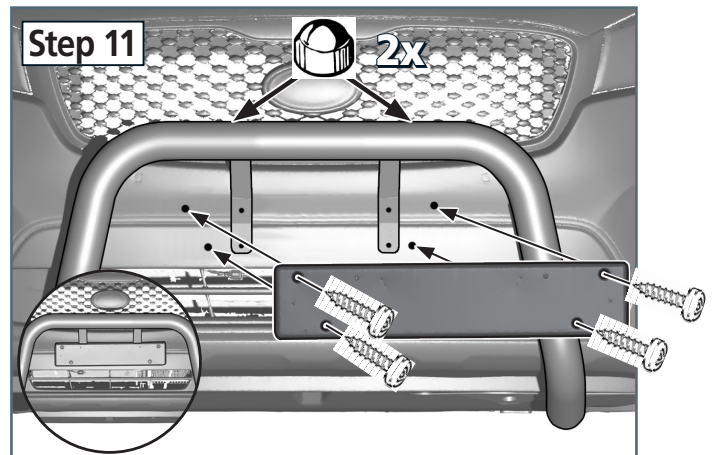
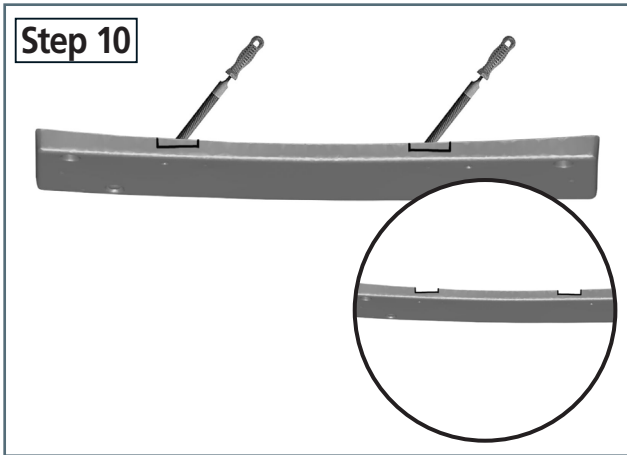
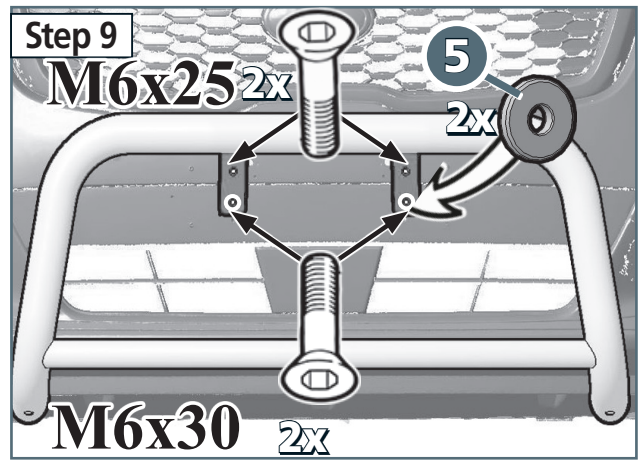
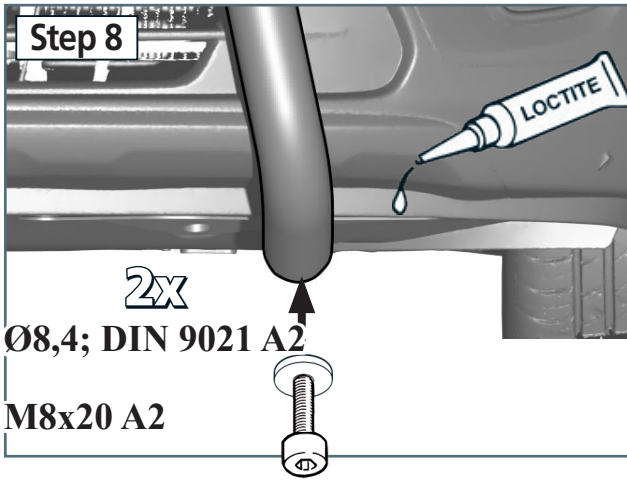


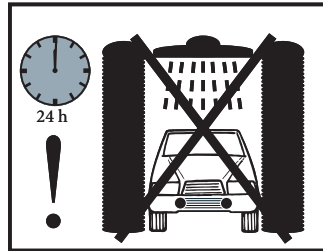
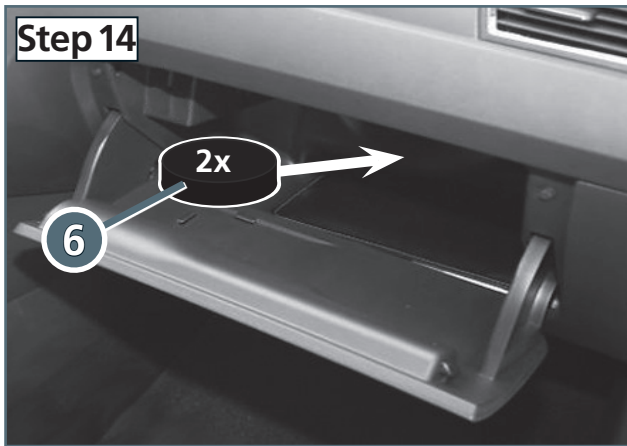
Mounting Kit: 16N9313N

	M8 x 20; DIN 912 A2	2x
	M8 x 20; DIN 933 Zn	4x
	M8 x 25; DIN 933 A2	2x
	M6 x 25; DIN 7991	2x
	M6 x 30; DIN 7991	2x
	Ø 8,4; DIN 125 A2	2x
	GETOWELL M6	4x
	SW 13	2x









Die Funktion des PDC ist eingeschränkt
The function of the PDC will be restricted
La fonction de la pdc est limitée
La función de la PDC se restringirá
Funktio PDC on rajoitettu
Funkce PDC bude omezeno
Funksjonen til PDC vil være begrenset
Funktionen för PDC kommer att begränsas