

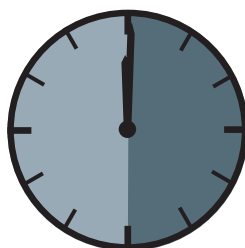
**15U
5790N**

**Schublade 1330 / Montagesatz mit 11E9290
Drawer 1330 / Assembly-kit with 11E9290
Tiroir 1330 / Assemble-kit avec 11E9290**



ASSEMBLY INSTRUCTION

Montageanleitung • Instructions de montage



90 Minuten

Product-No.:
15U5790N Black Steel

Revision 23: 26.03.2024



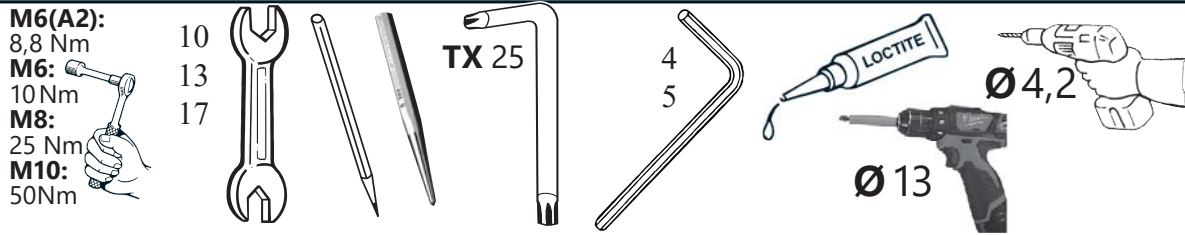
Schublade 1330 / Montagesatz mit 11E9290

Drawer 1330 / Assembly-kit with 11E9290

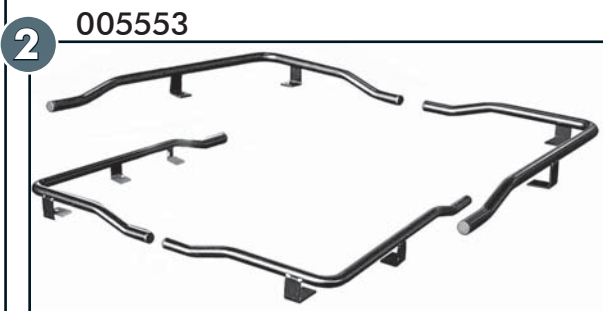
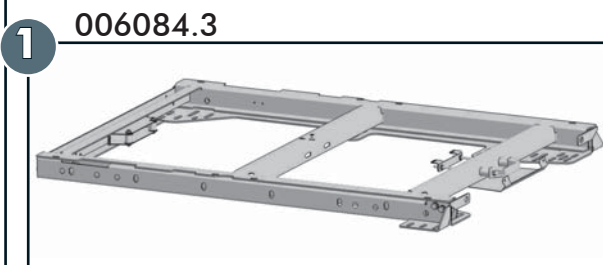
Tiroir 1330 / Assemble-kit avec 11E9290



Required tools / Benötigte Werkzeuge / Outils requis



Parts list/Teileliste/Lista de accesorios



a		ø5,5x25; DIN 7976	2x
b		M6x25; DIN 7991	8x
c		M6x12; ~ISO7380	6x
d		M6x25; ~ISO7380	8x
e		M6x20; DIN 933	2x
f		M8x20; DIN 933	2x
g		M6 weld nut/Anschweißmutter/ soudure écrou	6x
i		ø6,4; DIN 9021	6x
m		M6; DIN 985 Zn	2x
n		M6; DIN 934 Zn	8x

8 ø9; 005497 **2x**

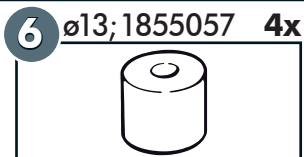
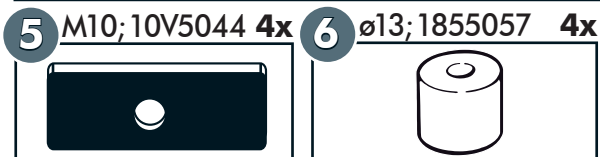


9 ø6,6; 005495 **8x**



Assembly-kit / Montagesatz / Assemble-kit

11E9290



o		M10x60; DIN 933	4x
p		M10; DIN 934	4x

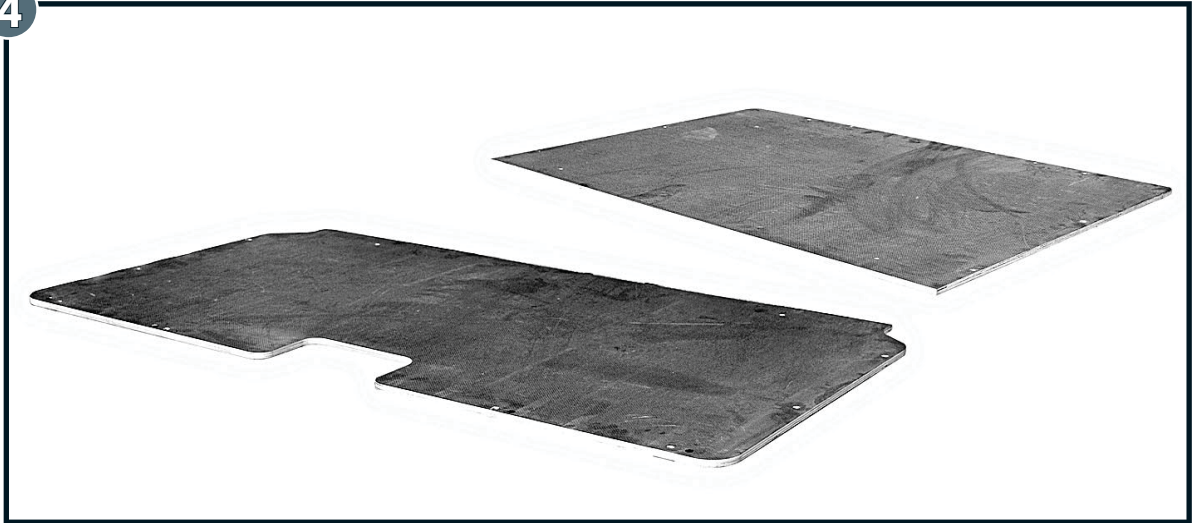


Product-No.:
15U5790N Black Steel

Revision 23: 26.03.2024



4



Artikel-Nr. Item-Nr. numéro d'article	KFZ Hersteller auto- motive manufacturer constructeur automobile	Bezeichnung designation désignation	Modell model modèle	Holzauflagen timber vehicle part exigences bois
15U5790N	Isuzu	D-Max Double Cab	2012 ->	007765N

Product-No.:
15U5790N Black Steel

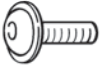

Revision 23: 26.03.2024

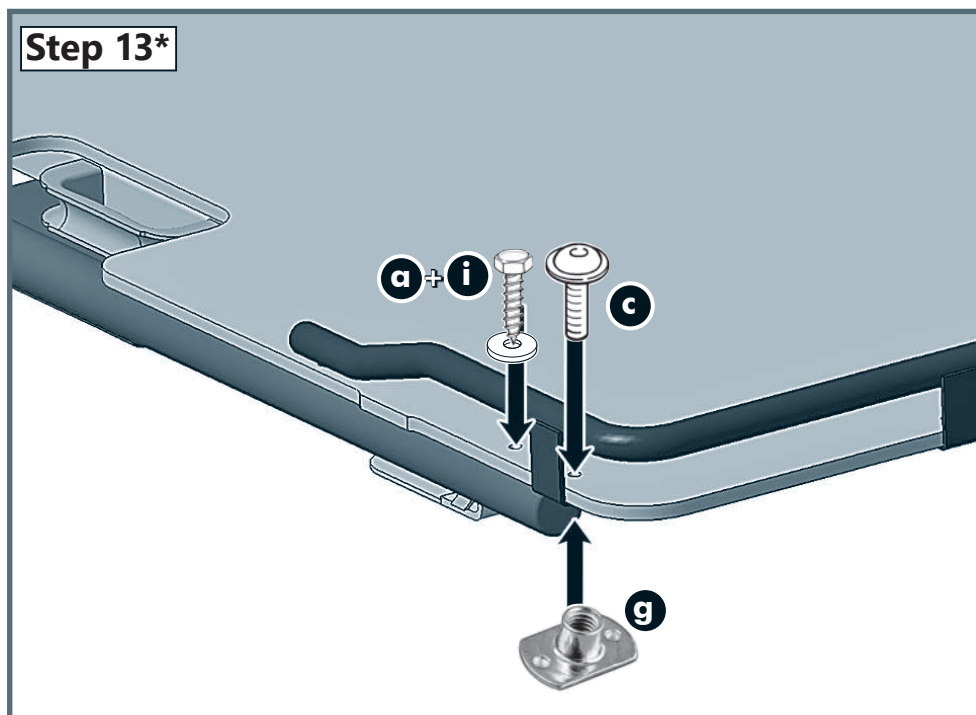


15U 9790

Isuzu D-Max; Md.2012

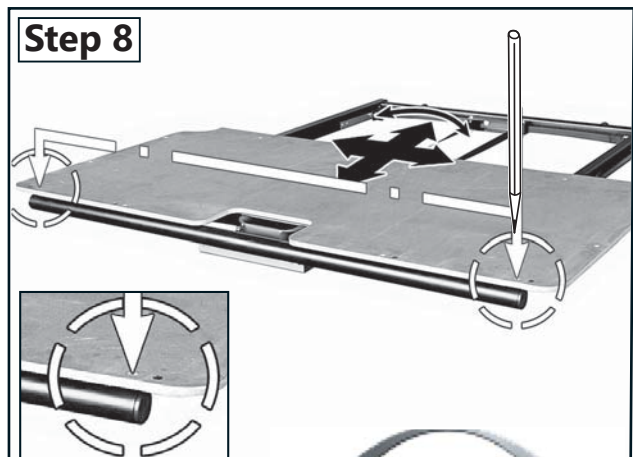
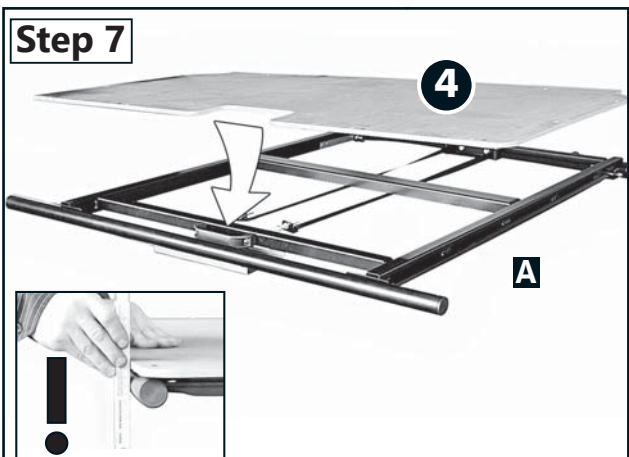
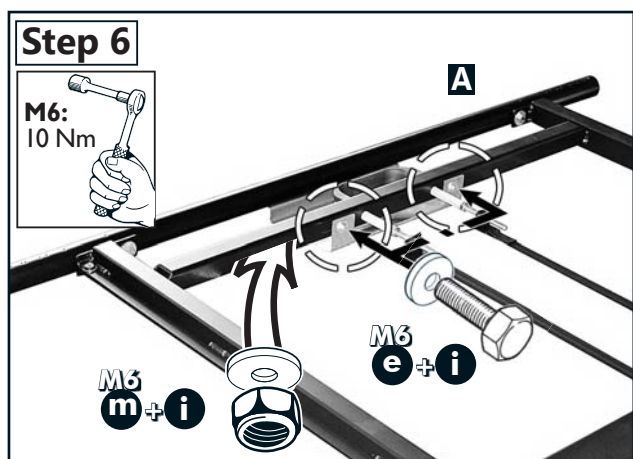
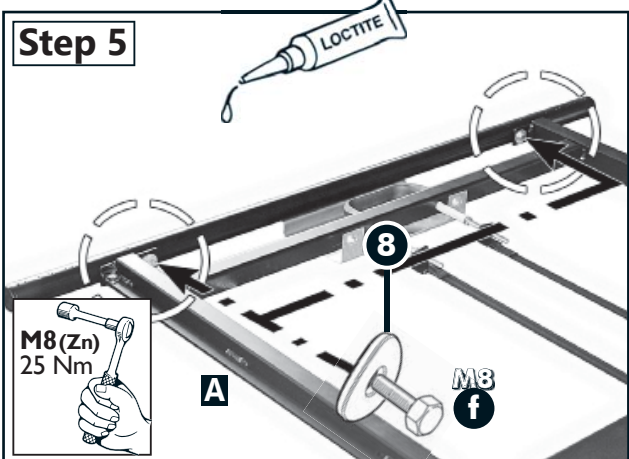
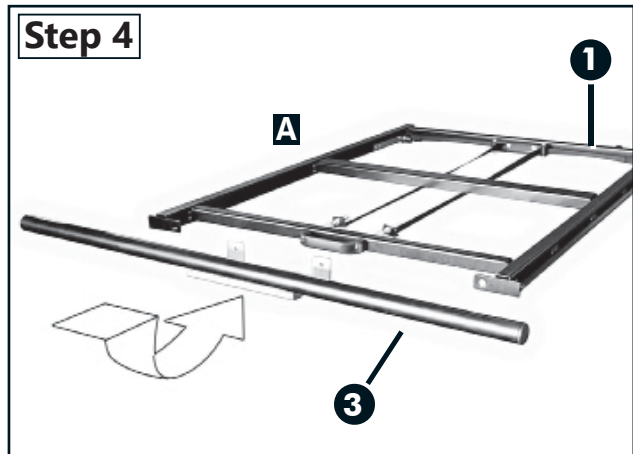
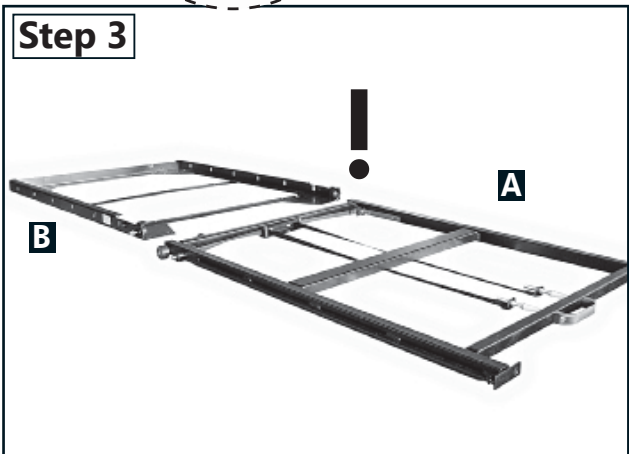
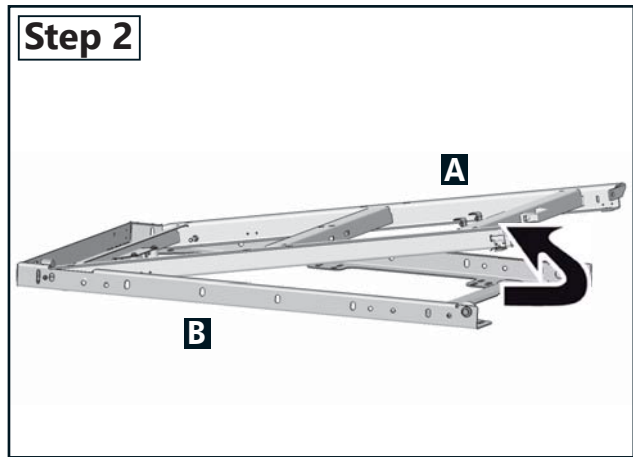
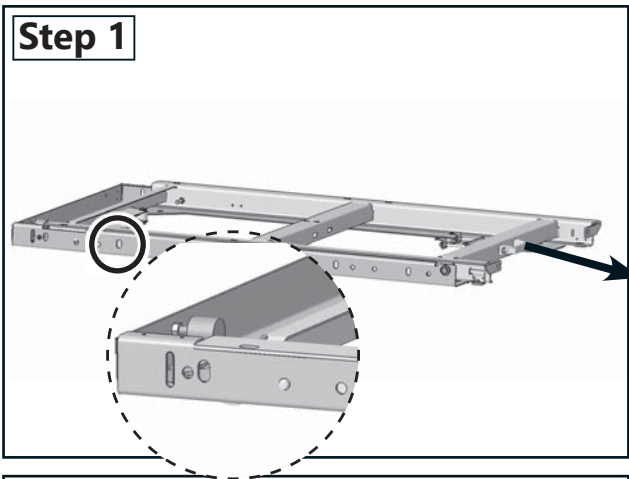
Drawer 1330
Schublade 1330
Tiroir 1330

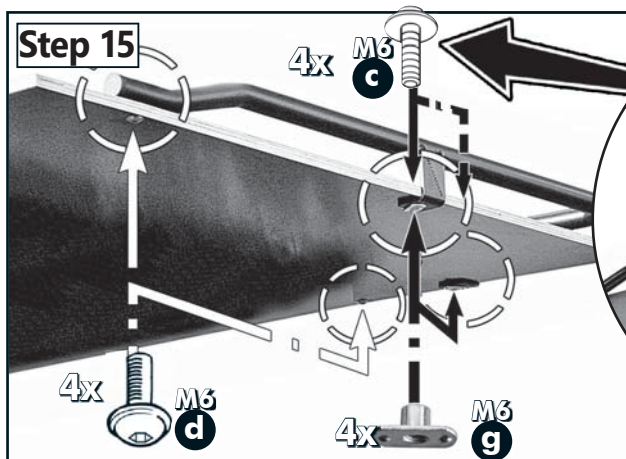
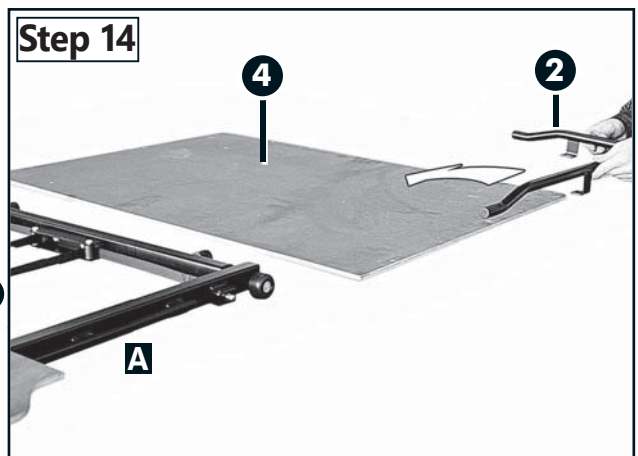
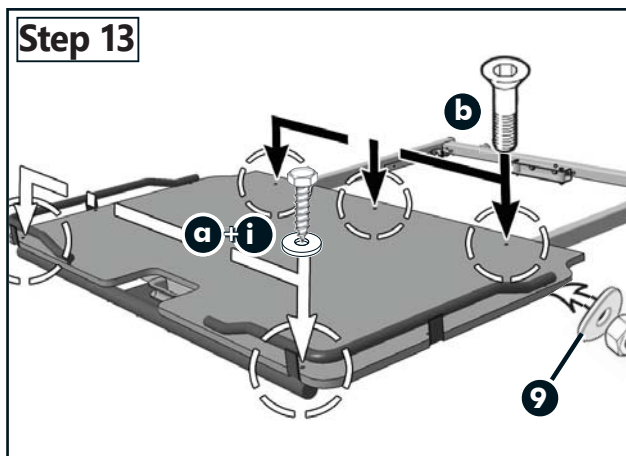
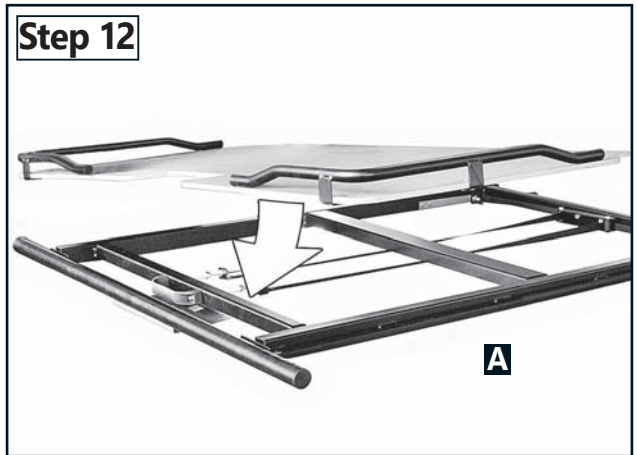
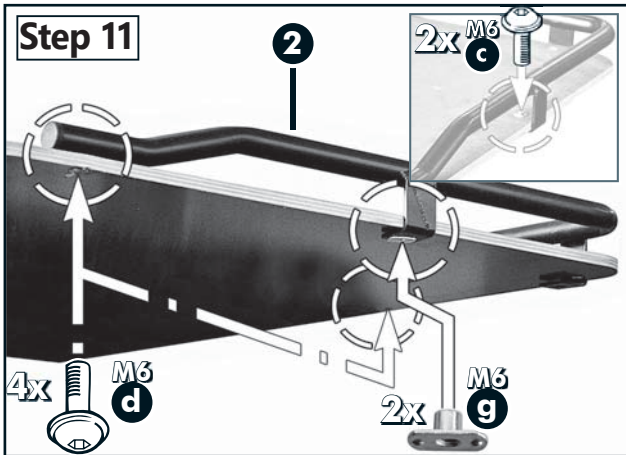
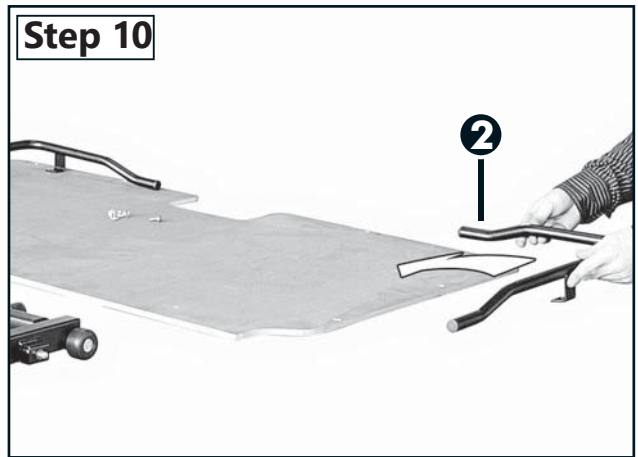
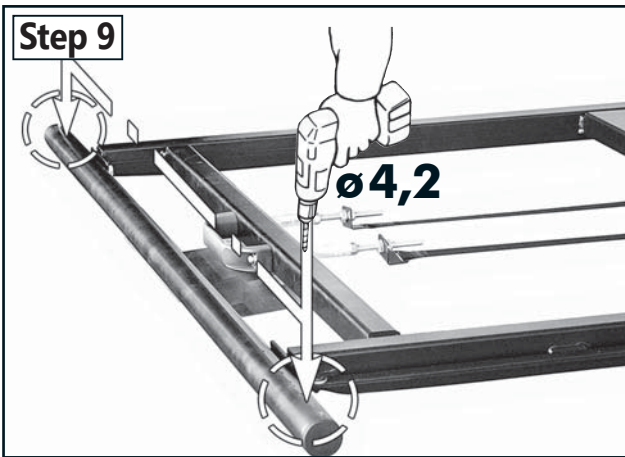
15U 9790			
c		M6x12; ~ISO 7380	2x
g		M6 weld nut/Anschweißmutter/ soudure écrou	2x



Product-No.:
15U5790N

Revision 23: 26.03.2024

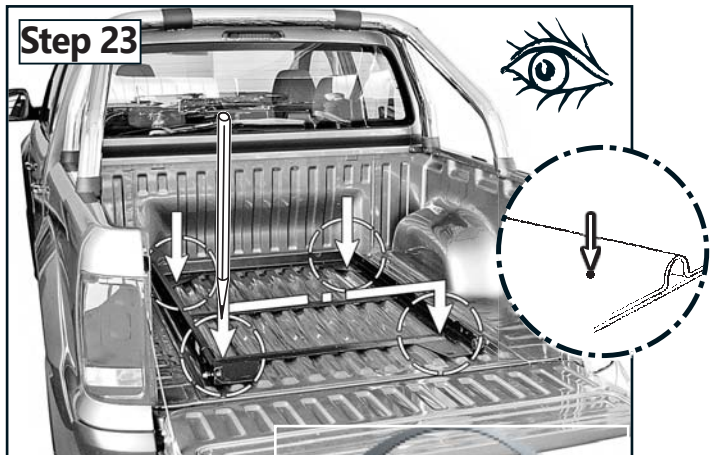
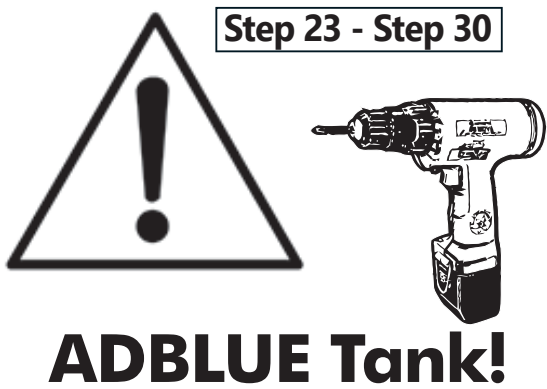
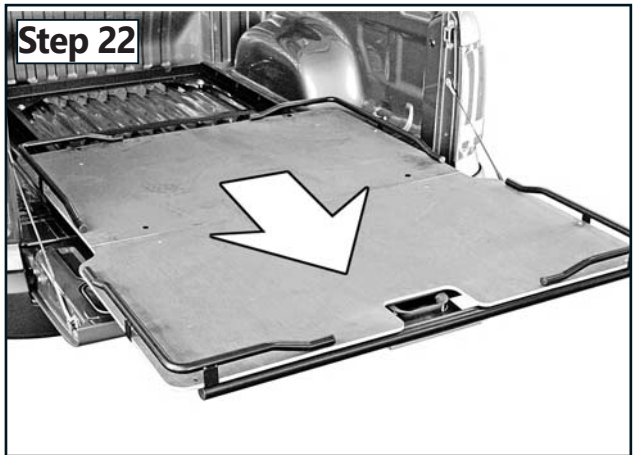
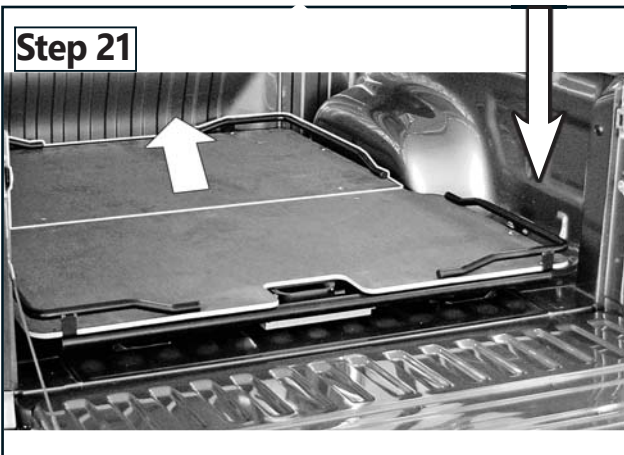
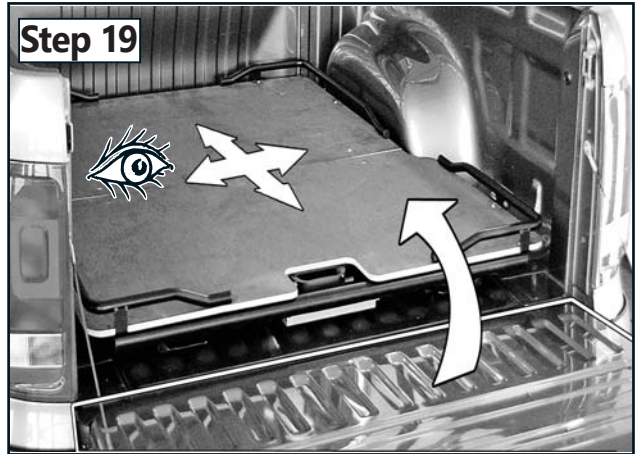
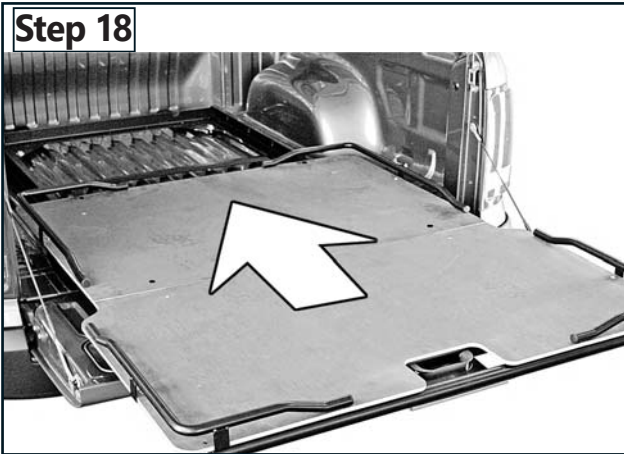
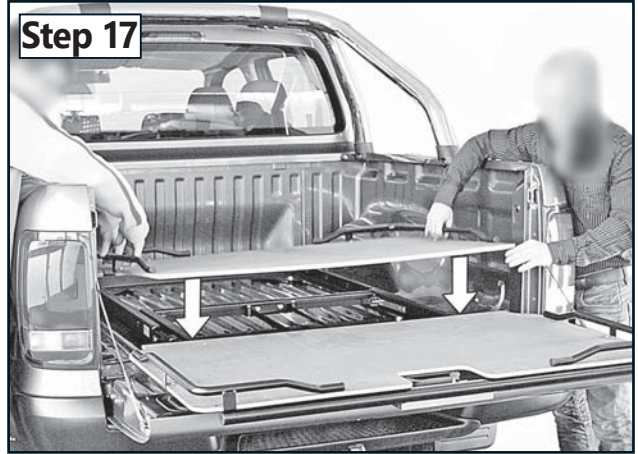
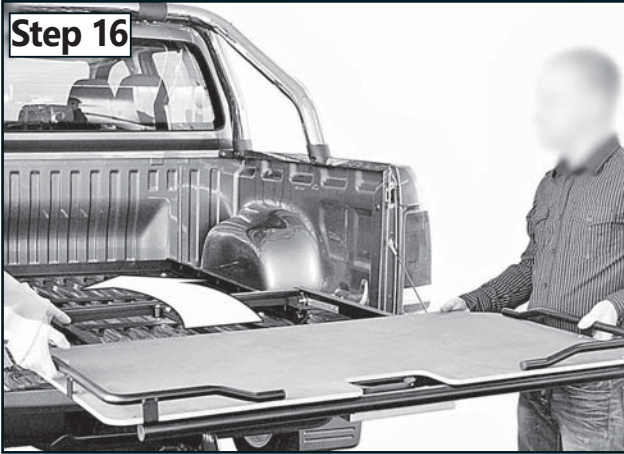




Product-No.:
15U5790N Black Steel

Revision 23: 26.03.2024

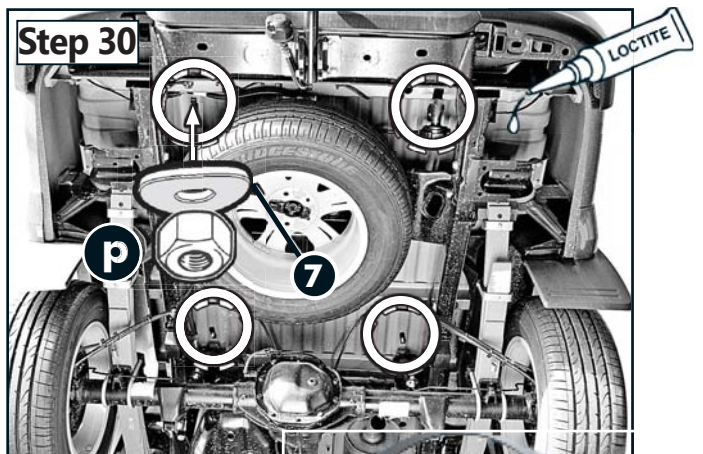
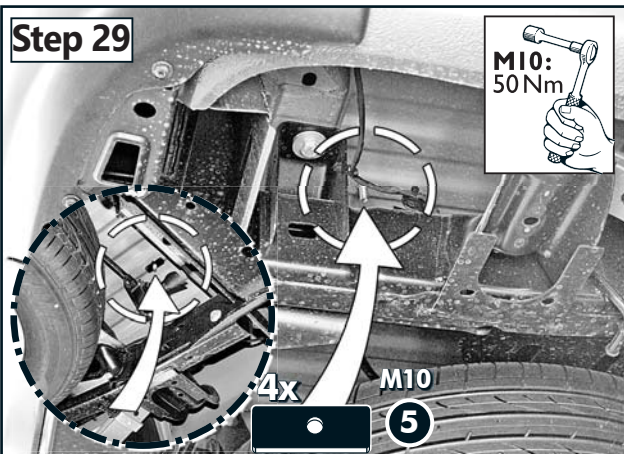
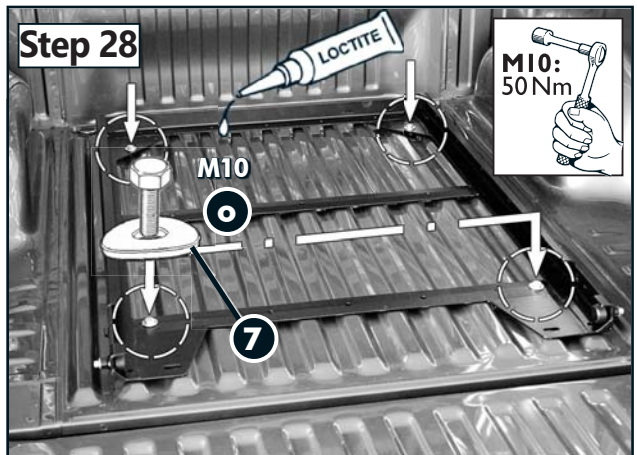
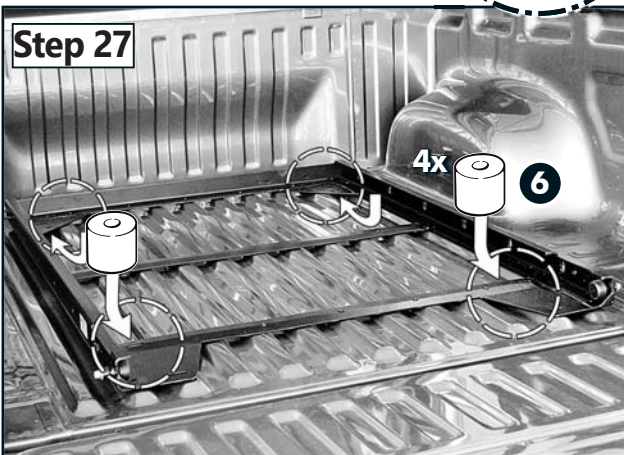
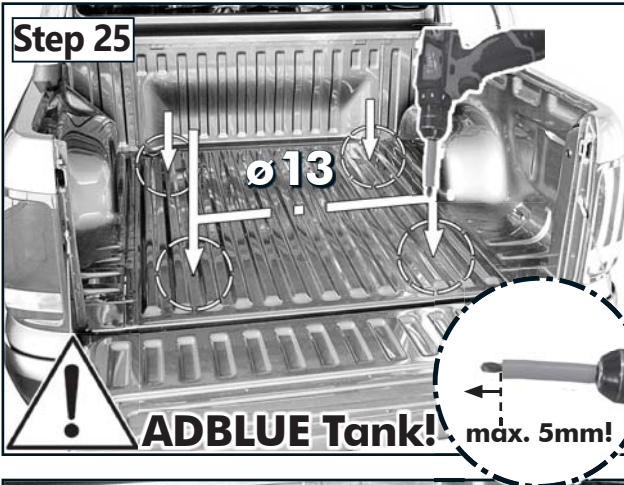
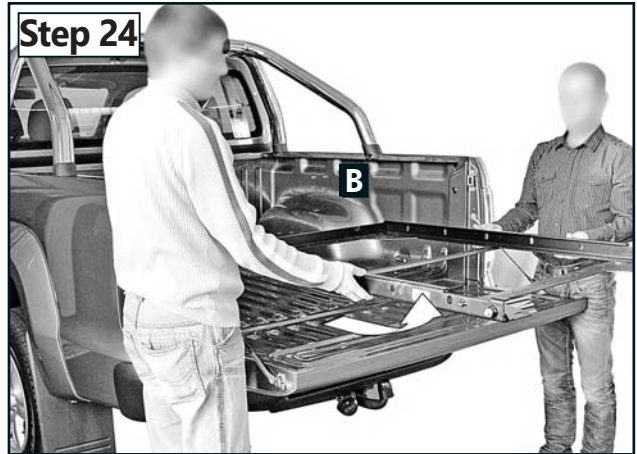




Product-No.:
15U5790N Black Steel

Revision 23: 26.03.2024

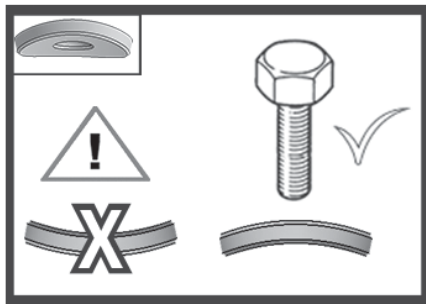
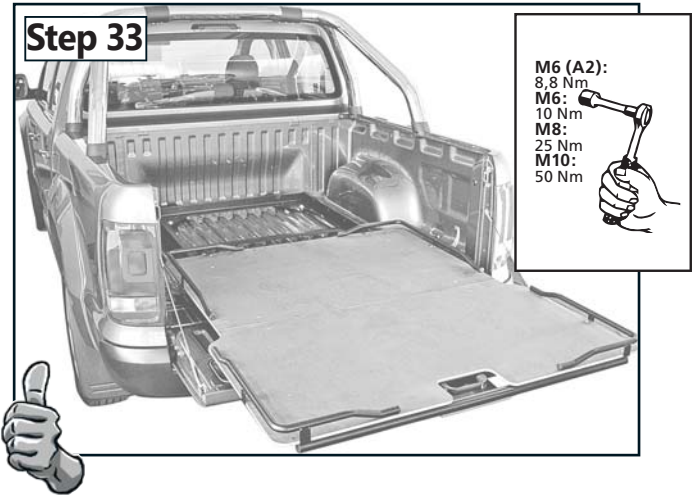
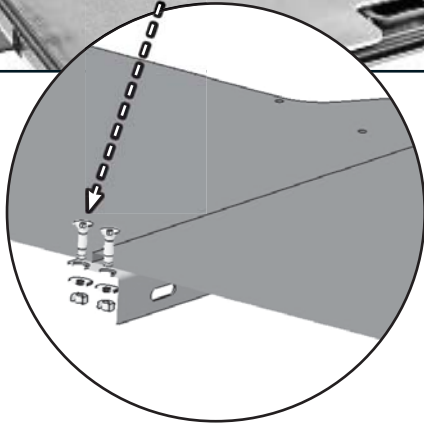
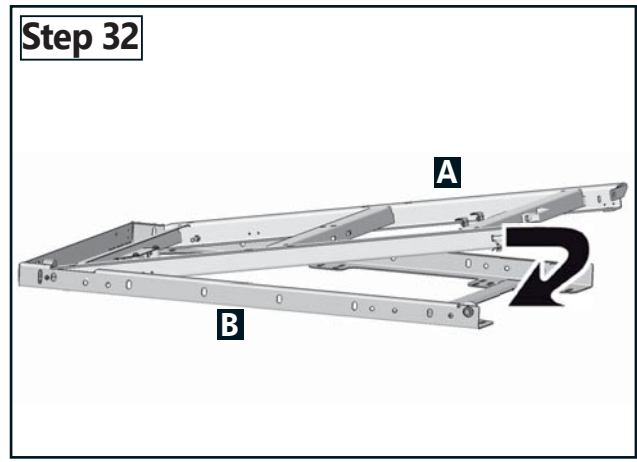
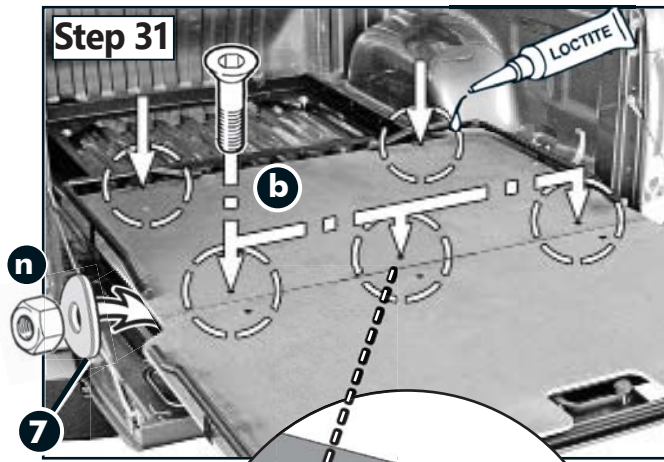




Product-No.:
15U5790N Black Steel

Revision 23: 26.03.2024





**350 kg
max**



Product-No.:
15U5790N Black Steel

Revision 23: 26.03.2024

