

Toyota LandCruiser I50; Modell 2009 & Modell 2013

Umbauadapter für Kamera
Conversion adapter for camera
Adaptateur de conversion pour appareil photo



FITTING INSTRUCTIONS

Montageanleitung • Instructions de montage
Instrucctionnes de montage • Manual



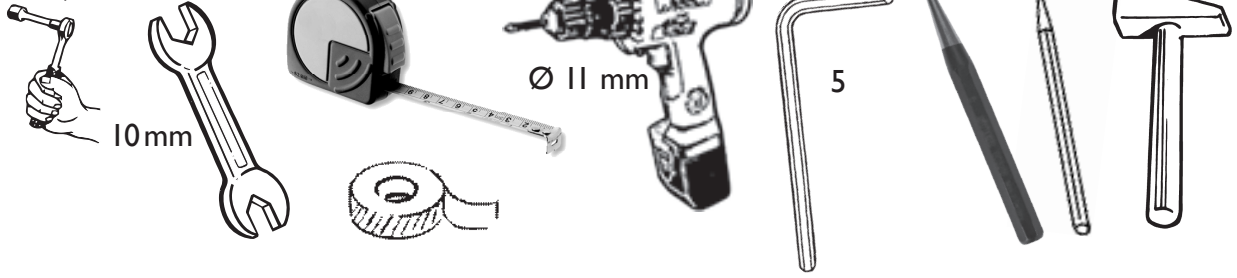
35 Minuten

Artikel-Nr:
14R 9921 Stainless Steel

Revision I: 03.11.2014

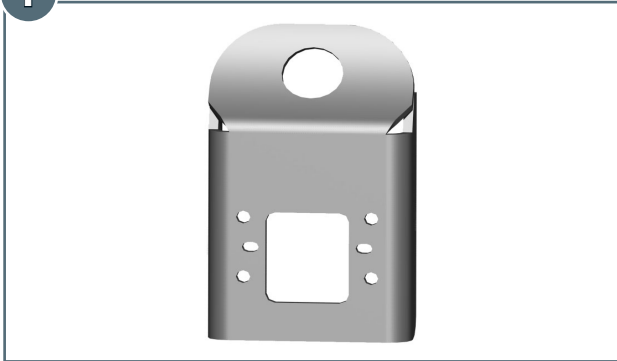

www.antec-online.de

M6: 8,8Nm



1

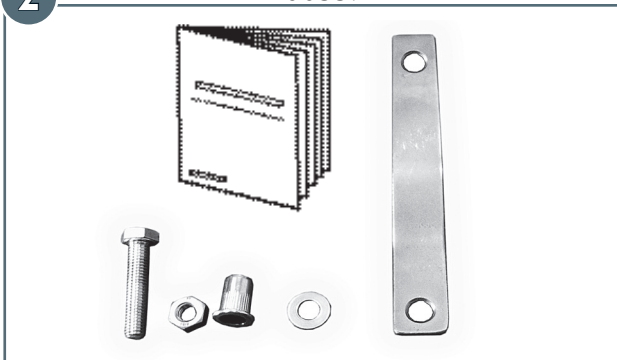
I4R492I



a		M6 W-0942A2	1x
b		M6 x 20; DIN 933 A2	1x
c		Ø 6; DIN 127 A2	1x
d		Ø 6,4; DIN 9021 A2	1x
e		SW 10	1x

2

005572



3

I4.03.534



