

# 14R 4017

## Toyota LandCruiser 150 Md. 2009&2013

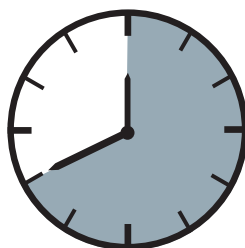
EU-Spoiler protective tube 60 cranked with Undrride guard plate  
EU-Spoilerschutzrohr 60 gekröpft mit Unterfahrschutzblech  
Tube de protection du spoiler vinklad CE 60 mm avec avant plaque



\*Compatible with Automatic Cruise Control /Forward Collision Mitigation  
Kompatibel mit Abstandsregeltempomat /Auffahrvermeidungs-oder warnsystem  
compatible avec radar de régulation de distance/ freinage autonome d'urgence

# ASSEMBLY INSTRUCTION

## Montageanleitung • Instructions de montage



40 Minuten

### Artikel-Nr:

14R 4017 Stainless Steel  
14R 5017 Steel black  
14R 9017 Mounting Set

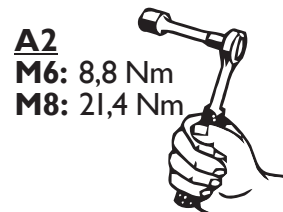
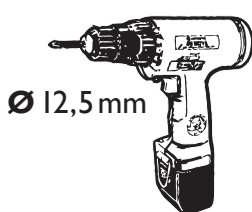
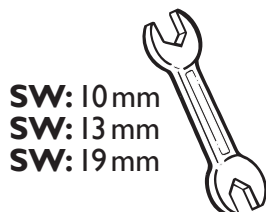
Revision 2: 20.08.2018



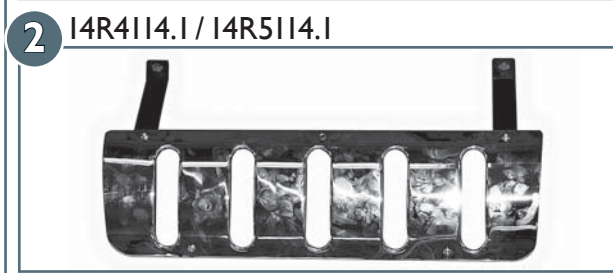
# Toyota LandCruiser 150; Modell 2009 & Modell 2013

EU-Spoiler Protection Pipe 60 cranked + Underride Protection Plate  
/ EU-Spoilerschutzrohr 60 gekröpft + Unterfahrschutzblech

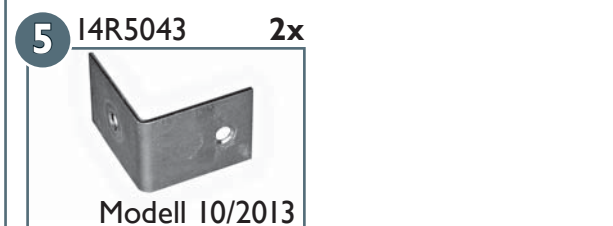
## Required tools / Benötigte Werkzeuge / Outillage requis / Herramientas necesarias



## Parts list / Teileliste / Lista de accesorios



## Mounting set I4R9017 / Montagesatz I4R9017



## Standard Parts list / Normteilleiste

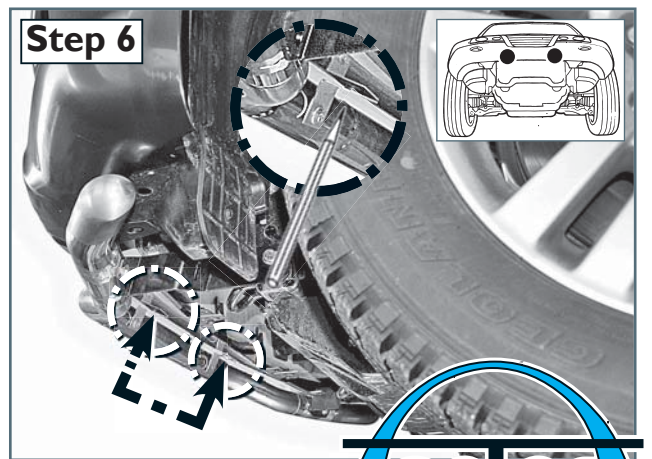
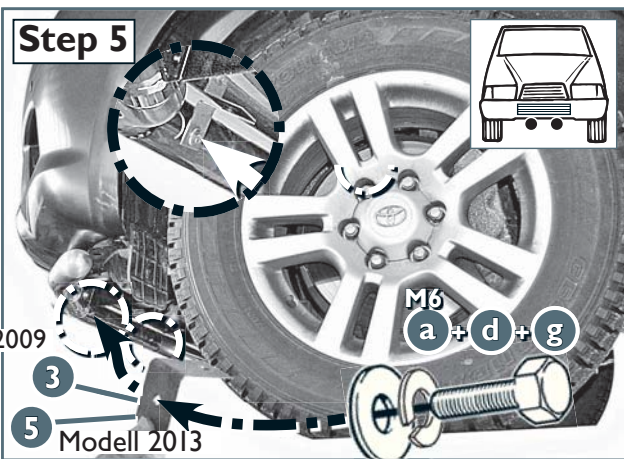
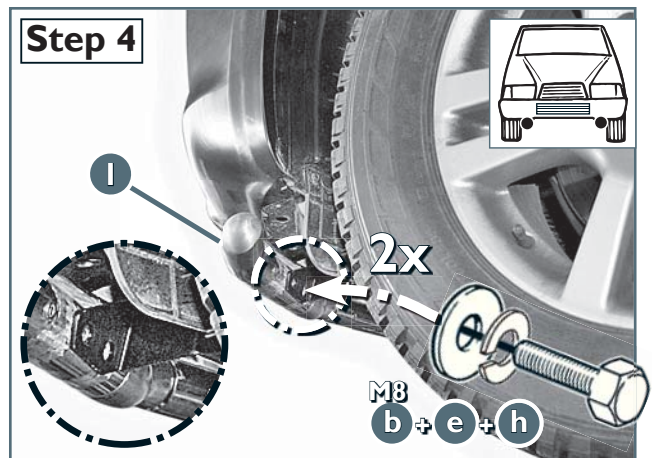
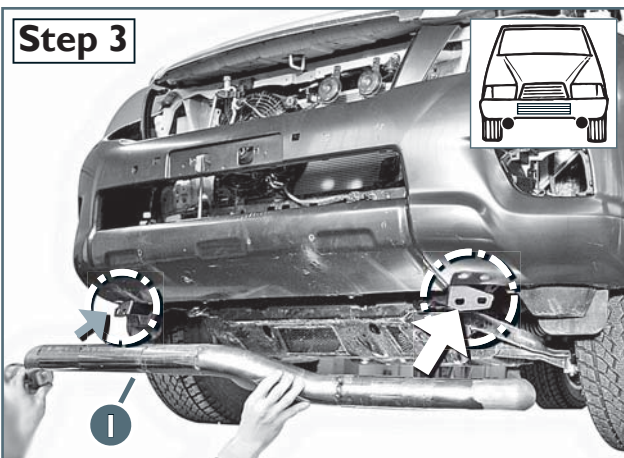
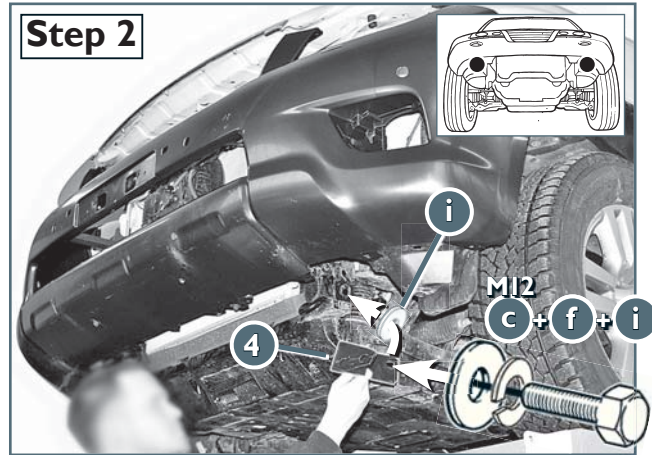
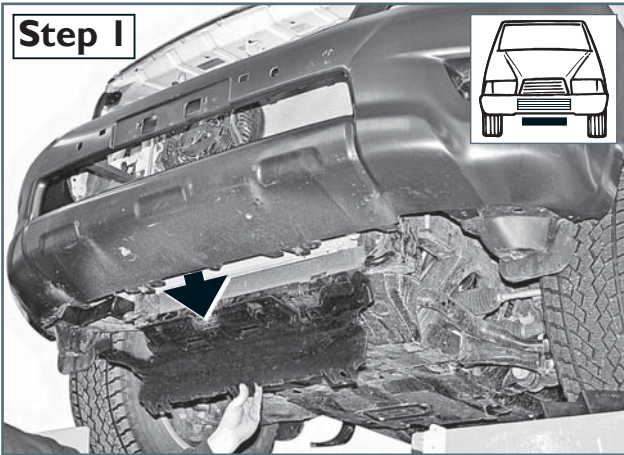
a		M6x25; DIN 933 A2	6x
b		M8x20; DIN 933 A2	4x
c		M12 x 1,25 x 30; DIN 961	2x
d		Ø6; DIN 127 A2	6x
e		Ø8; DIN 127 A2	4x
f		Ø12; DIN 127	2x
g		Ø6,4; DIN 9021 A2	6x
h		Ø8,4; DIN 9021 A2	4x
i		Ø13; DIN 9021	4x
k		Geto-Well M6	2x

## Artikel-Nr:

I4R 4017 Stainless Steel  
I4R 5017 Steel black  
I4R 9017 Mounting Set

Revision 2: 20.08.2018





Modell 11/2009

Modell 2013

**Artikel-Nr:**  
14R 4017 Stainless Steel

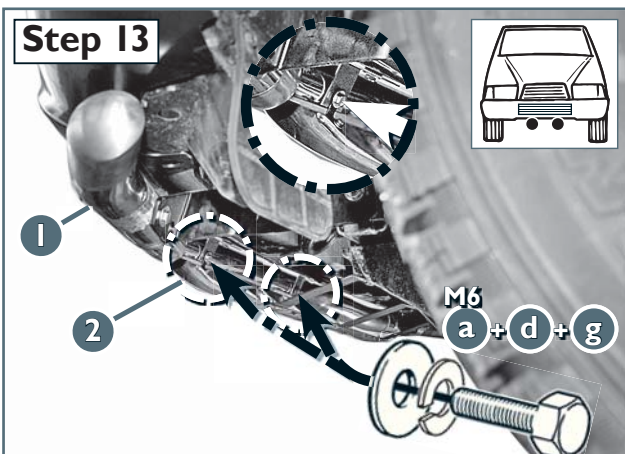
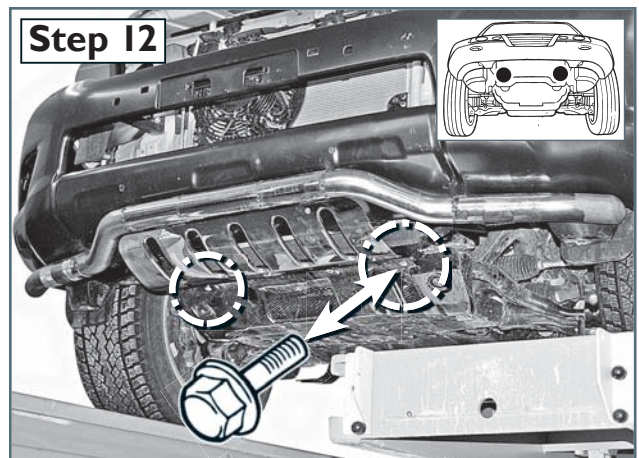
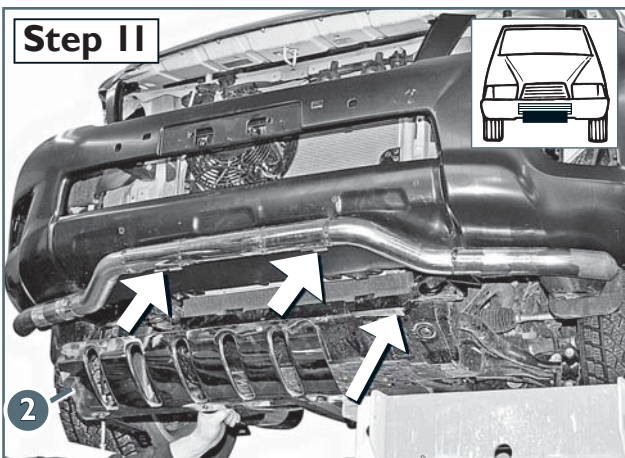
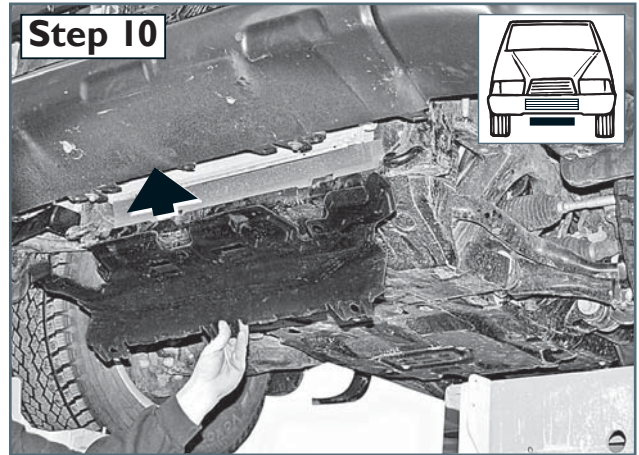
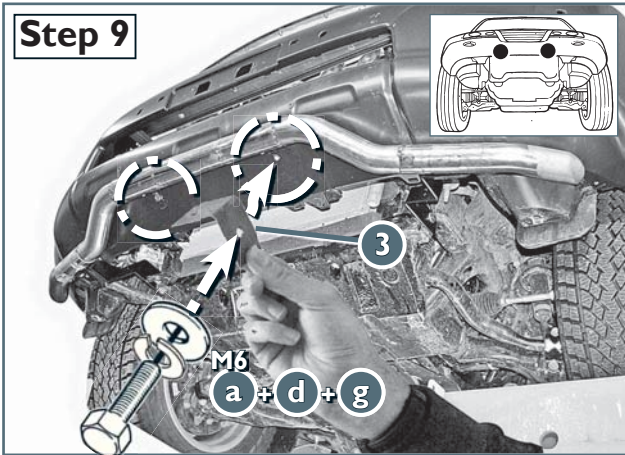
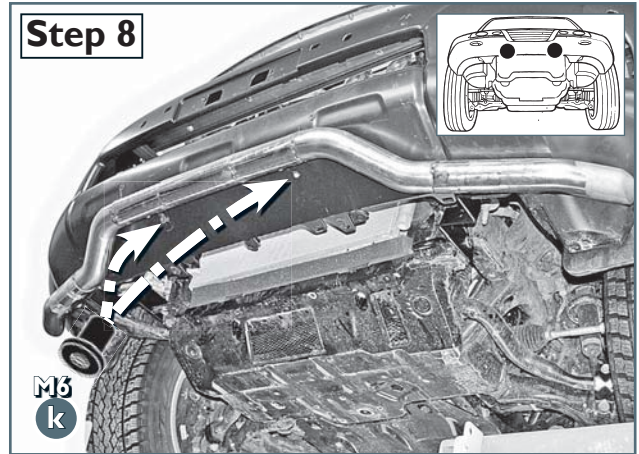
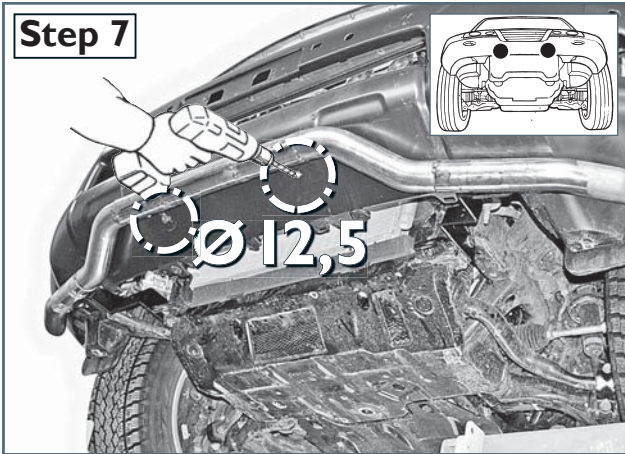
**Revision 2:** 20.08.2018



[www.anteconline.de](http://www.anteconline.de)

page/Seite 3





**Artikel-Nr:**  
14R 4017 Stainless Steel

**Revision 2:** 20.08.2018