

**14K
4213**

Skoda Yeti Outdoor, Modell 2014 Skoda Yeti City, Modell 2014

EU-pedestrian protection bar 60 mm with cross pipe 42 mm

EU-Personenschutzbügel 60 mm mit integriertem Querrohr 42 mm

Protection avant, homologuée CEE, 60 mm, traverse 42 mm



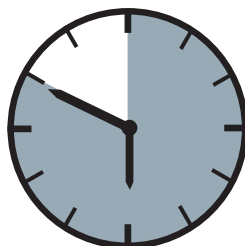
ACC/FCM*



*Compatible with Automatic Cruise Control /Forward Collision Mitigation
Kompatibel mit Abstandsregeltempomat /Auffahrvermeidungs-oder warnsystem
compatible avec radar de régulation de distance/ freinage autonome d'urgence


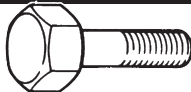
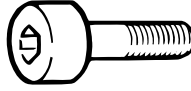
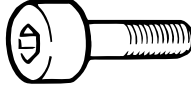














ASSEMBLY INSTRUCTION

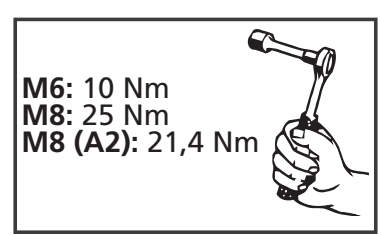
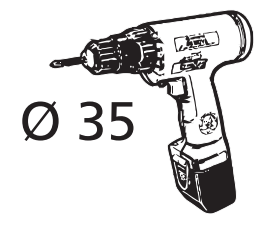
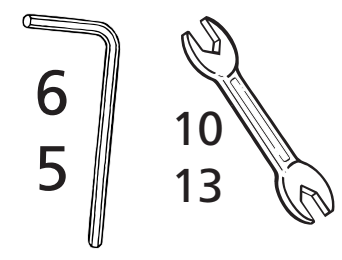
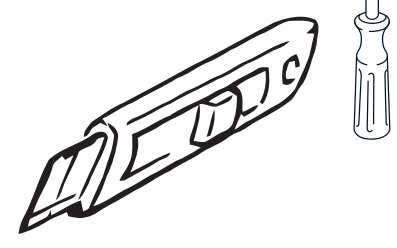
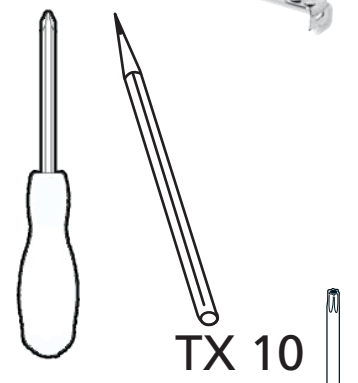
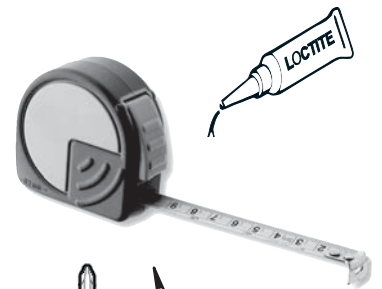
Montageanleitung • Instructions de montage

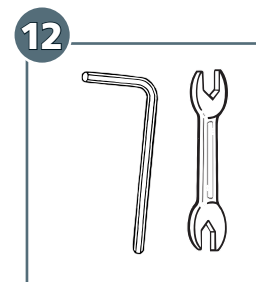
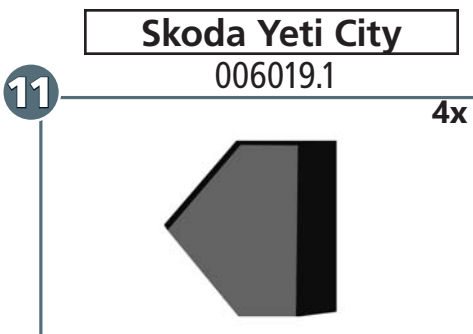
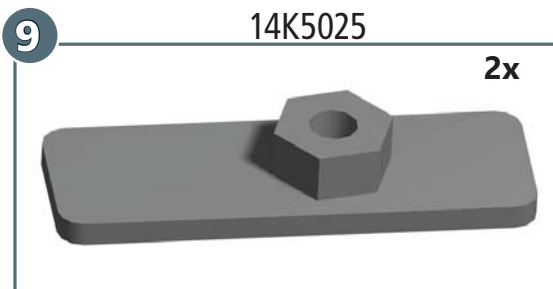
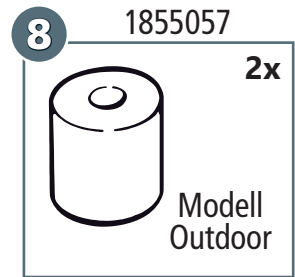
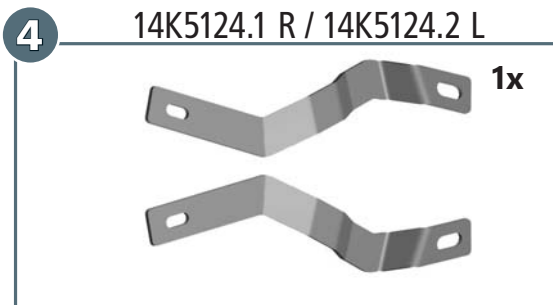
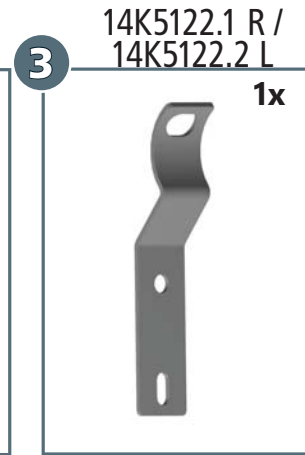
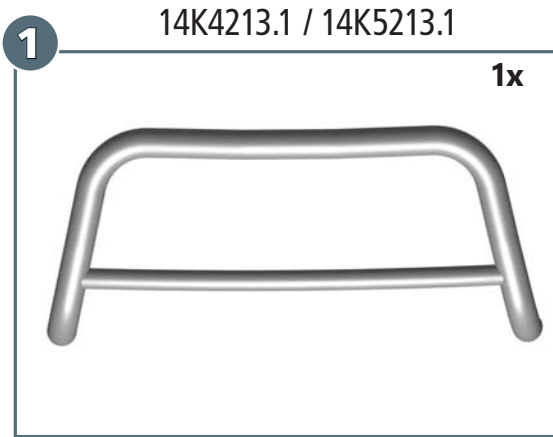


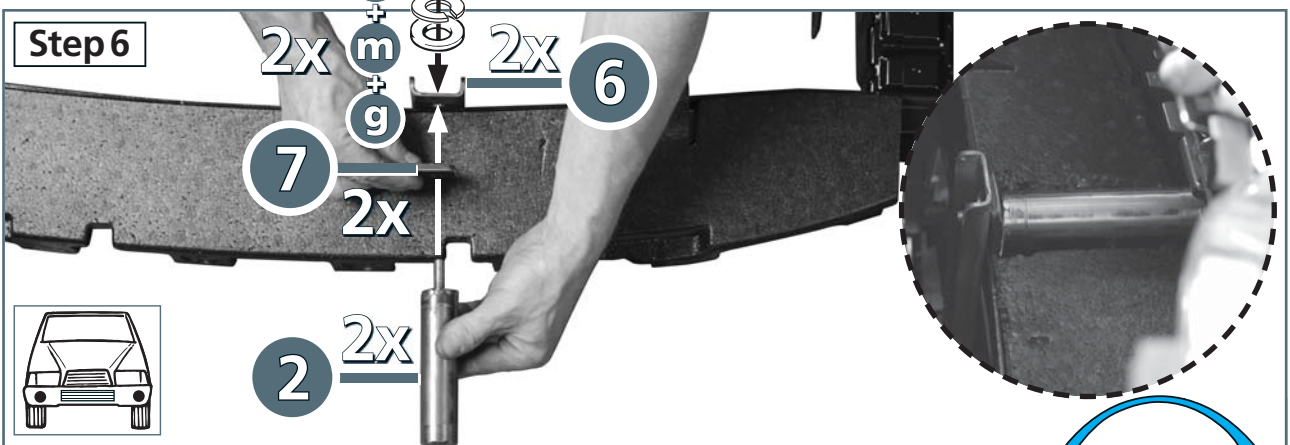
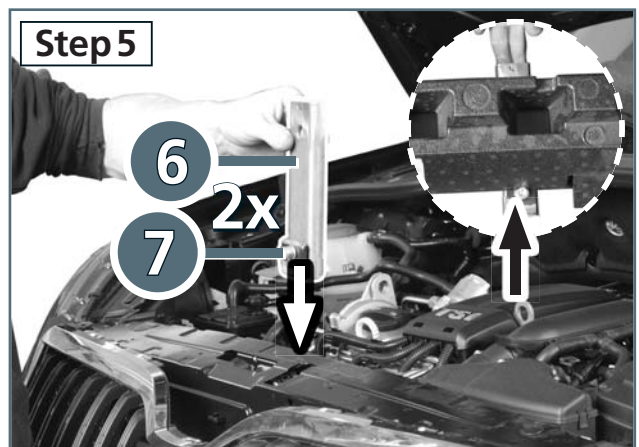
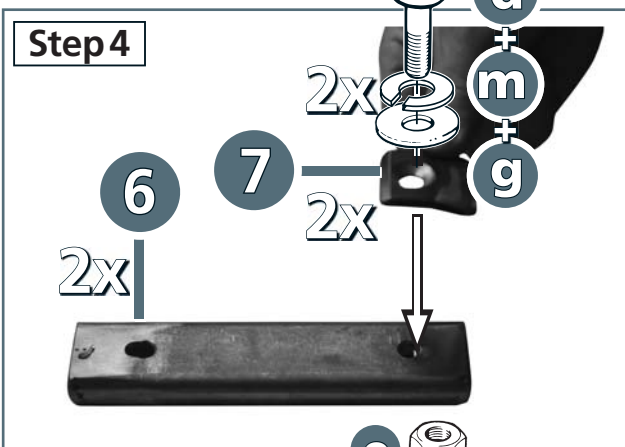
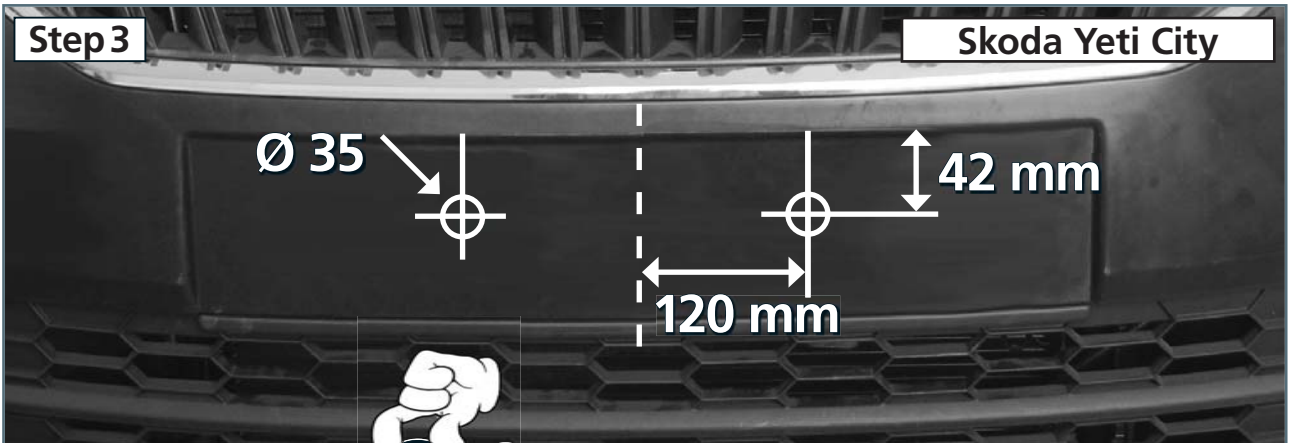
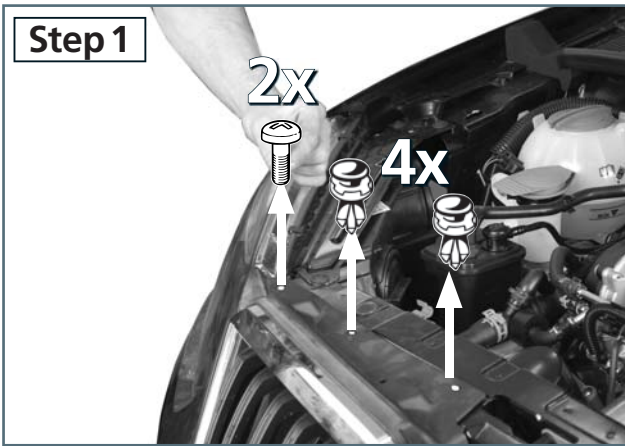
50 Minuten

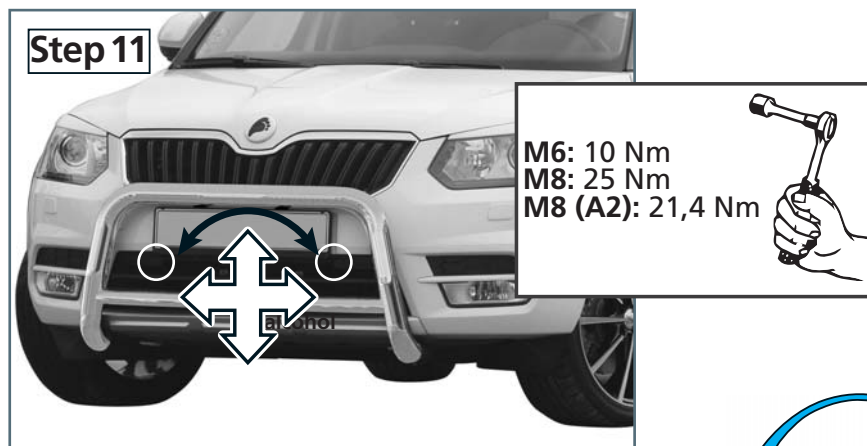
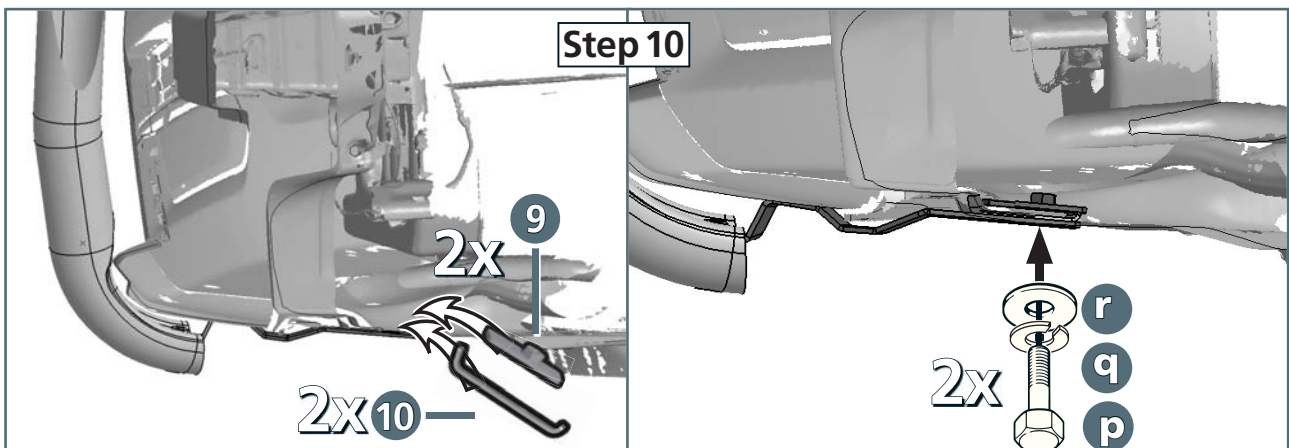
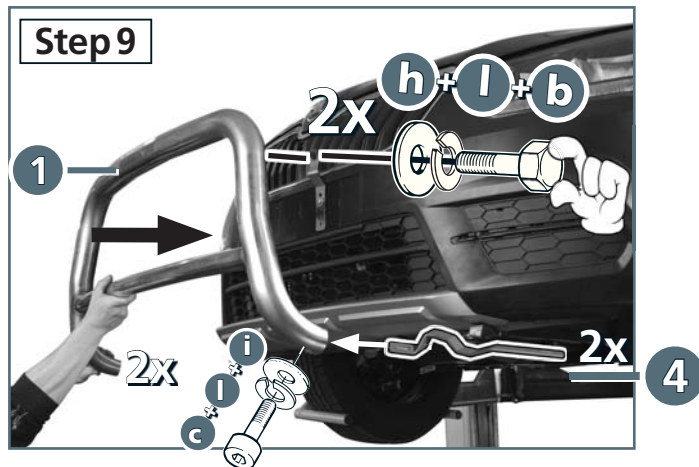
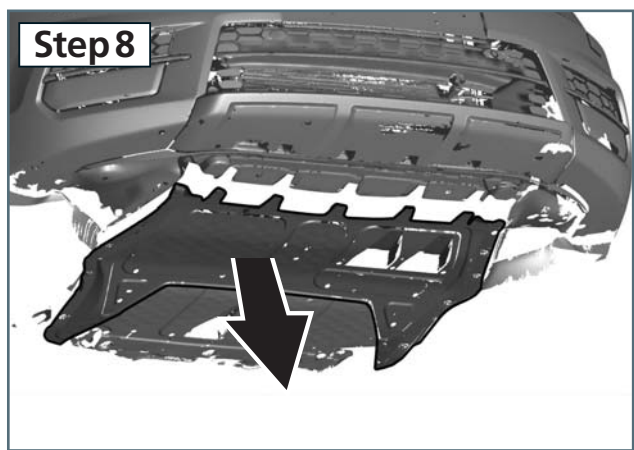
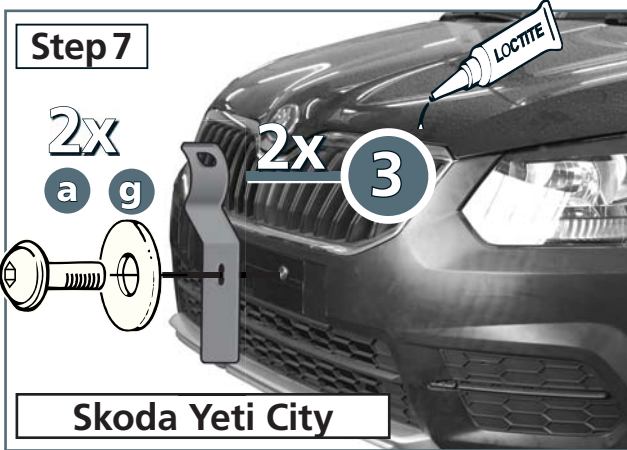
Revision 10: 16.03.2016

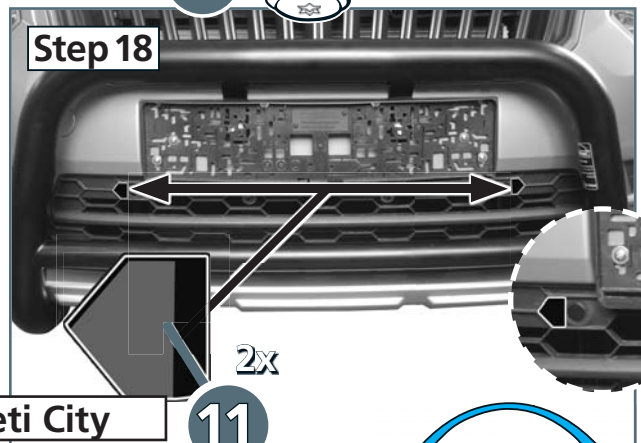
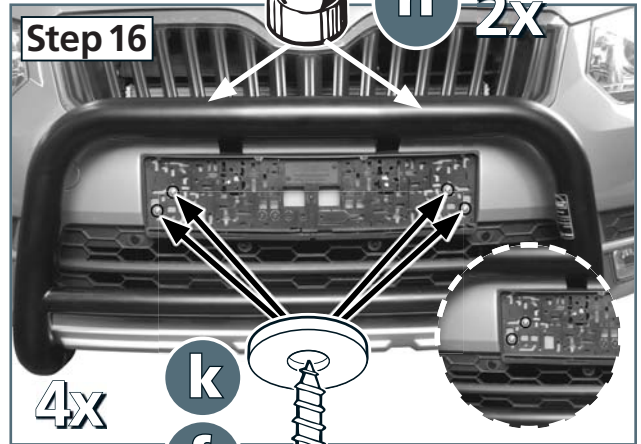
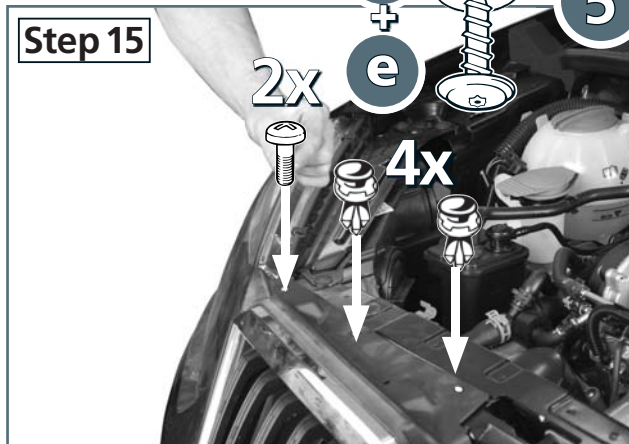
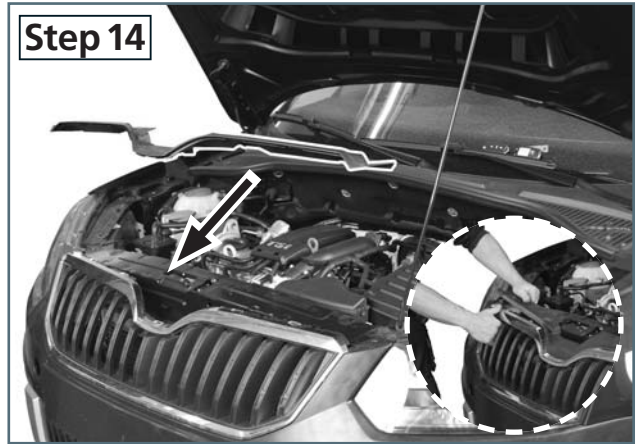
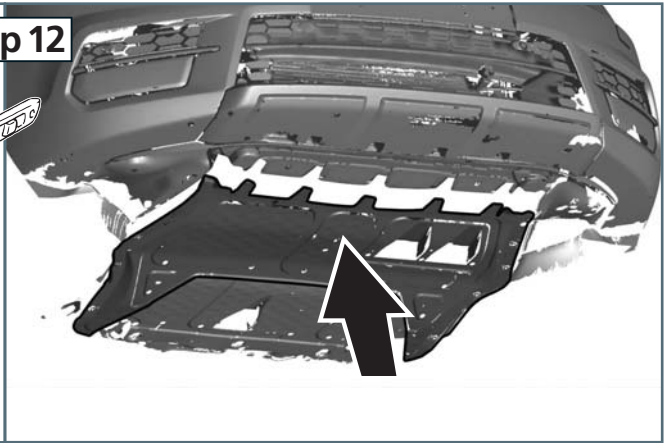
a		M8 x 50; ähnl. ISO 7380 Zn	2x
b		M8 x 20; DIN 933 A2	2x
c		M8 x 20; DIN 912 A2	2x
d		M8 x 25; DIN 912 Zn	2x
e		Ø 3,5 x 13 mm; DIN ähnl. 7981B A2	2x
f		Ø 4,8 x 19 mm; DIN 7981 A2	4x
g		Ø 8,4; DIN 9021 Zn	6x
h		Ø 8,4; DIN 9021 A2	2x
i		Ø 8,4; DIN 125 A2	2x
j		Ø 4,2; DIN 9021 A2	2x
k		Ø 5,3; DIN 9021 A2	4x
l		Ø 8; DIN 127 A2	4x
m		Ø 8; DIN 127 Zn	4x
n		SW 13 mm	2x
o		M8 DIN934 Zn	2x
p		M6 x 30; DIN 933 Zn	2x
q		Ø 6; DIN 127 Zn	2x
r		Ø 6,4; DIN 9021 Zn	2x



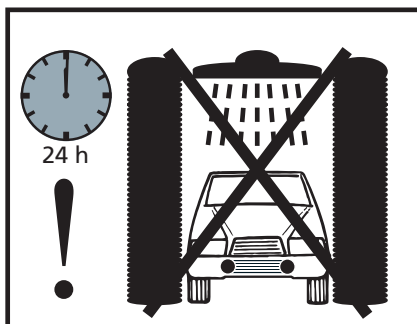
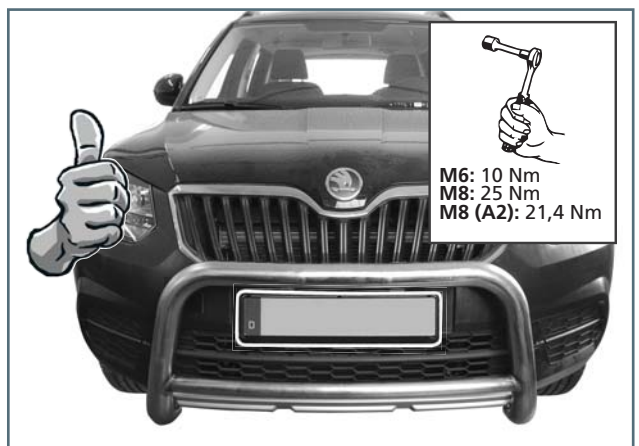
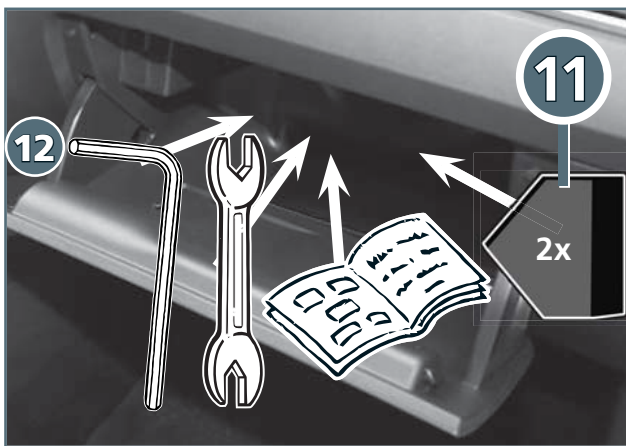
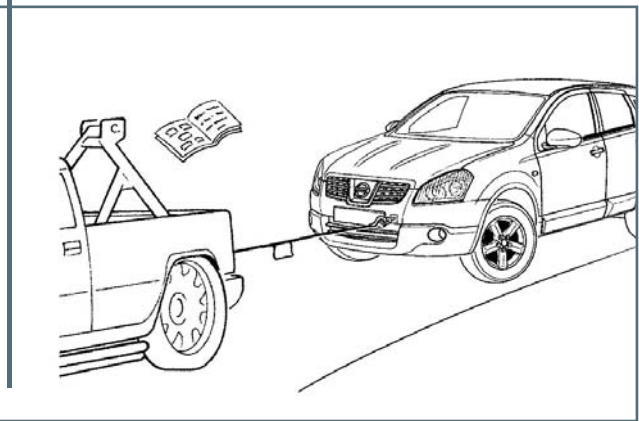
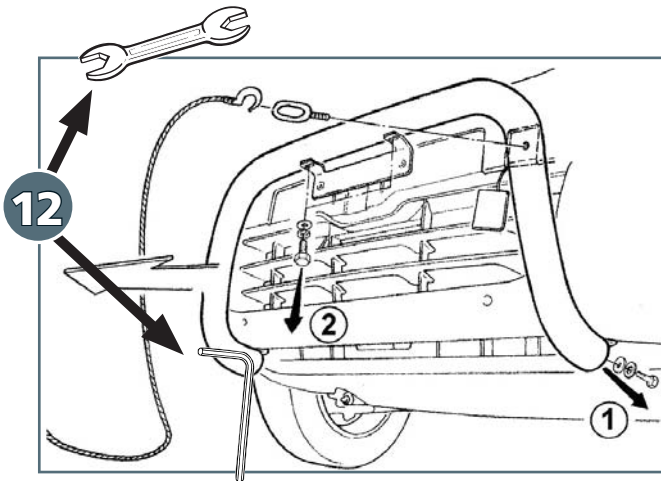








Skoda Yeti City **11**



Die Funktion des PDC ist eingeschränkt
 The function of the PDC will be restricted
 La fonction de la pdc est limitée
 La función de la PDC se restringirá
 Funktio PDC on rajoitettu
 Funkce PDC bude omezeno
 Funksjonen til PDC vil være begrenset
 Funktionen för PDC kommer att begränsas