

# I4K

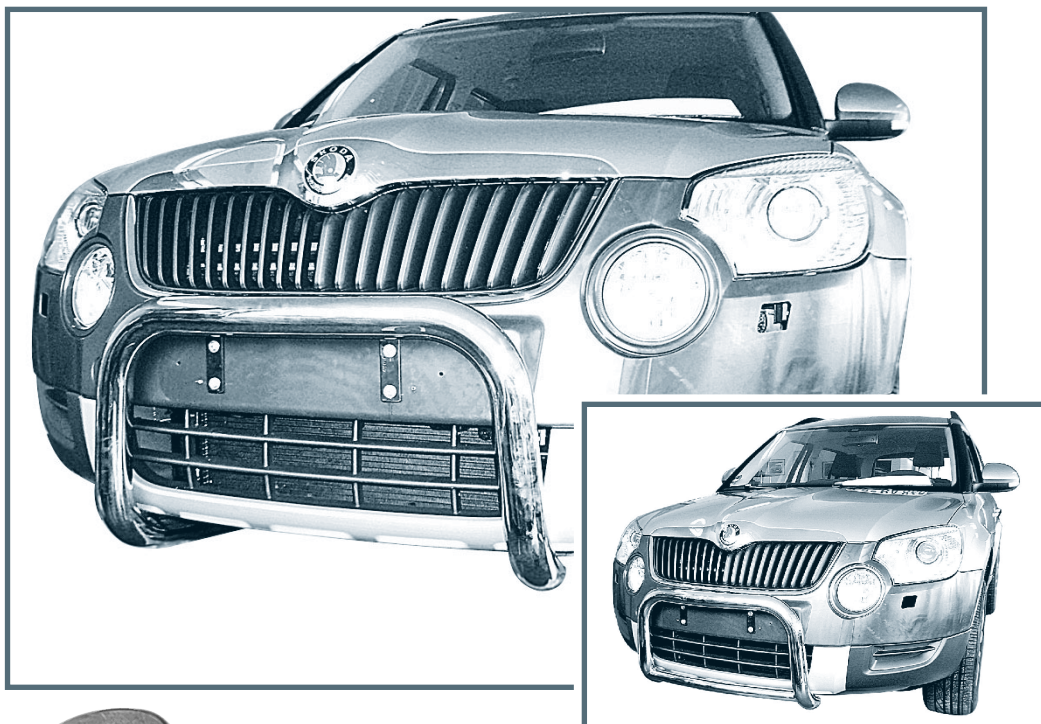
## Škoda Yeti; Modell 2009

EU-pedestrian protection guard 60 low / EU-Personenschutzbügel 60 niedrig

Barre de protection des piétons CE 60 mm bas

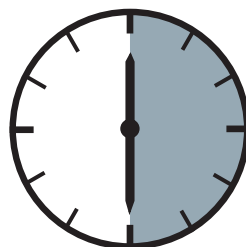
EU-pedestrian protection guard 60 low with EU-horizontal pipe 42 / EU-Personenschutzbügel 60 niedrig mit Querrohr 42 / Barre de protection des piétons

CE de 60mm avec tube transversal intégré 42 mm



# ASSEMBLY INSTRUCTION

Montageanleitung • Instructions de montage



30 Minuten

### product-number:

14K 4013 Stainless Steel

14K 5013 Steel

14K 9013 Assembly-Kit

### product-number:

14K 4113 Stainless Steel

14K 5113 Steel

14K 9013 Assembly-Kit

Revision 5: 14.12.2021



www.antec-online.de

# I4K

## Škoda Yeti; Modell 2009

EU-pedestrian protection guard 60 low / EU-Personenschutzbügel 60 niedrig

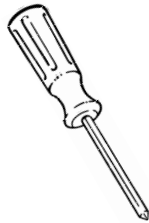
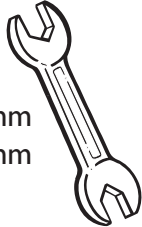
Barre de protection des piétons CE 60 mm bas

EU-pedestrian protection guard 60 low with EU-horizontal pipe 42 / EU-Personenschutzbügel 60 niedrig mit Querrohr 42 / Barre de protection des piétons

CE de 60mm avec tube transversal intégré 42 mm

### Required tools / Benötigte Werkzeuge / Outillage requis

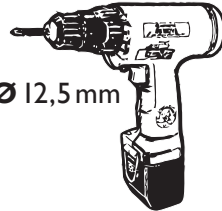
SW: 10 mm  
SW: 13 mm



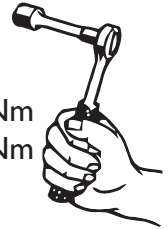
SW: 6 mm



Ø 12,5 mm



M6: 10 Nm  
M8: 25 Nm



### Parts list / Teilleiste / Lista de accesorios

1 Ø60; I4K 4113.1



2 Ø60; I4K 4013.1



### I4K 9013I

3 I4K 5018

2x



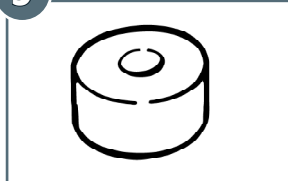
4 I4K 5020

2x



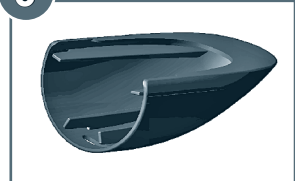
5 I2X 5031

2x



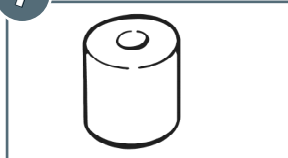
6 I1F8043

2x



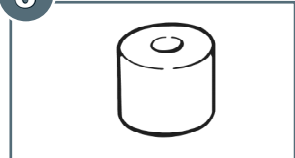
7 I45 5065

2x



8 I33 5044

2x



### product-number:

I4K 4013 Stainless Steel

I4K 5013 Steel

I4K 9013 Assembly-Kit

### product-number:

I4K 4113 Stainless Steel

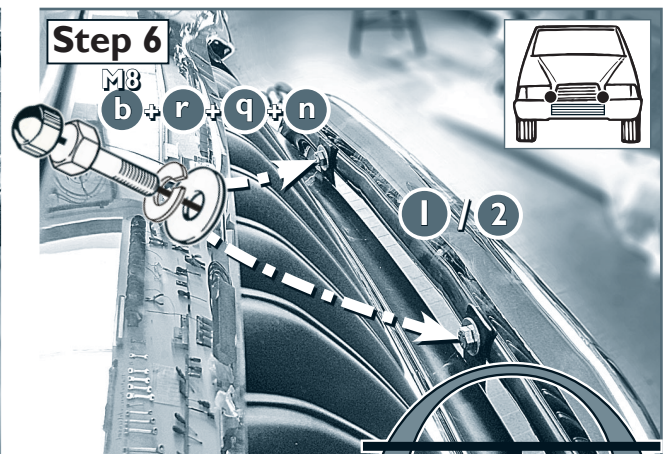
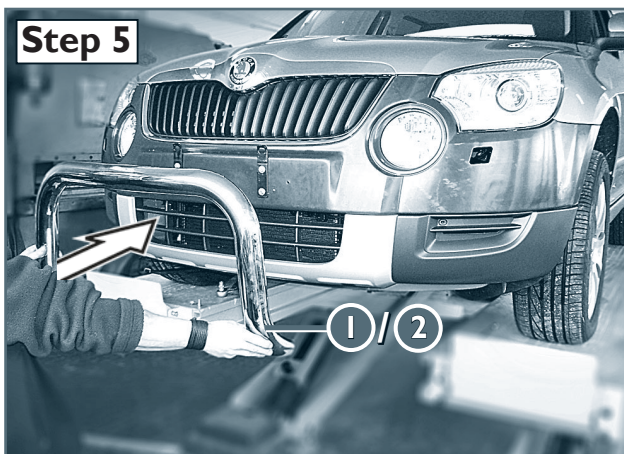
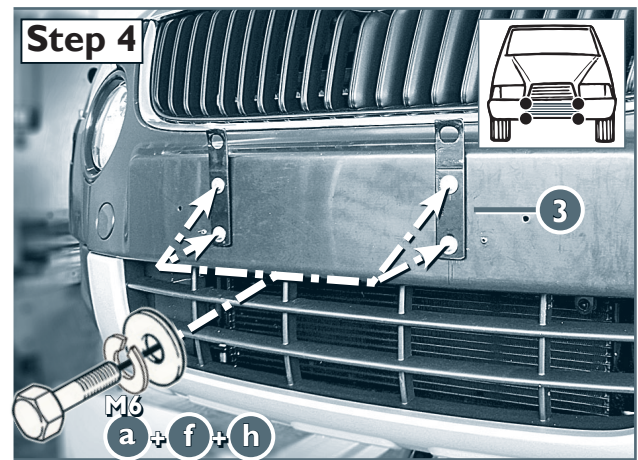
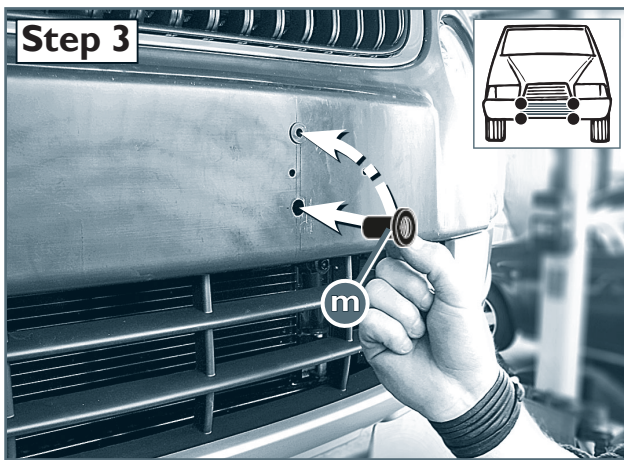
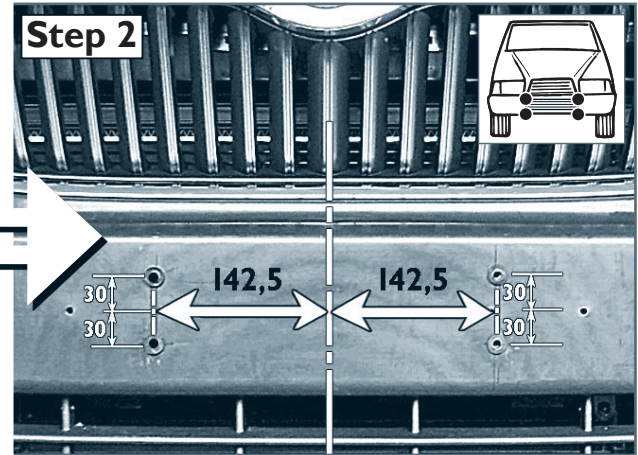
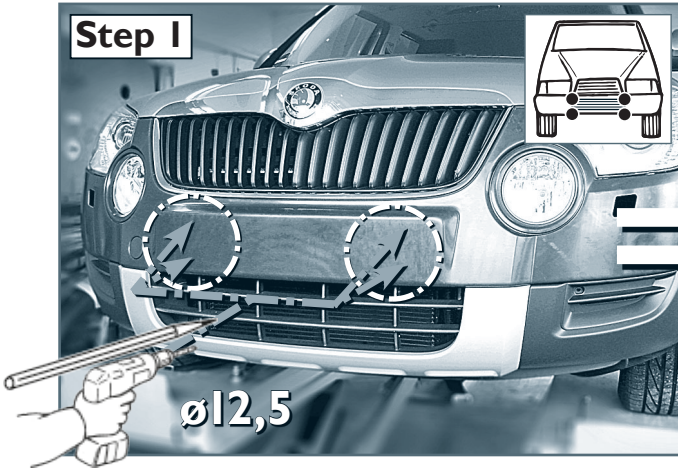
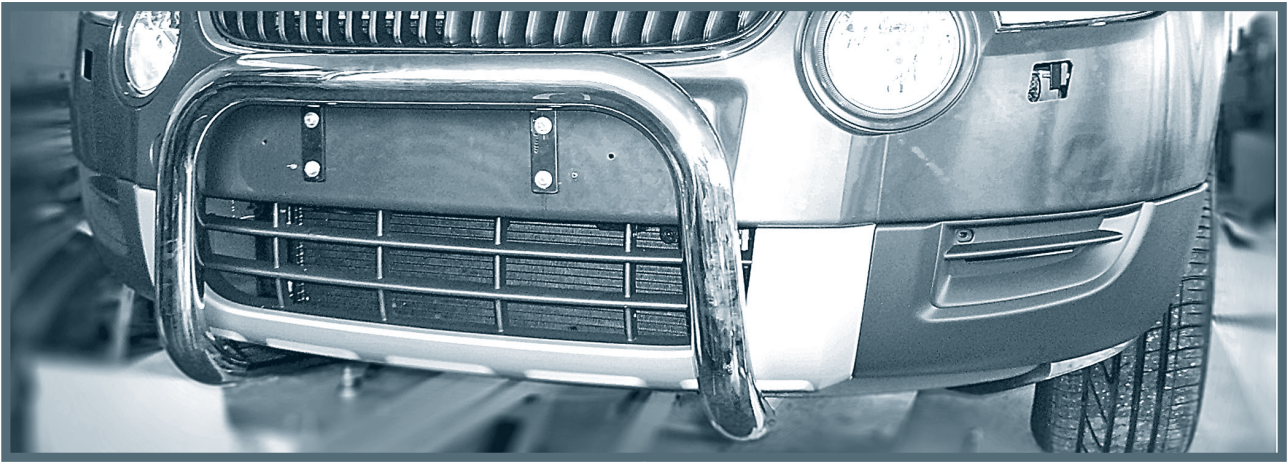
I4K 5113 Steel

I4K 9013 Assembly-Kit

a		M6x25; DIN 933 A2	4x
b		M8x20; DIN 933 A2	2x
c		M8x30; DIN 933 Zn	2x
d		M8x50; DIN 933 Zn	2x
e		M8x20; DIN 912 Zn	2x
f		Ø6; DIN 127 A2	4x
g		Ø8; DIN 127 Zn	4x
h		Ø 6,4; DIN 9021 A2	4x
i		Ø 8,4; DIN 9021 Zn	2x
k		Ø 8,4; DIN 125 Zn	2x
m		M6; Geto-Well	4x
n		SW 13mm	2x
o		Ø3,5x13; DIN 7981 A2	2x
p		M8x40; DIN 933 Zn	2x
q		Ø 8,4; DIN 9021 A2	2x
r		Ø 8; DIN 127 A2	2x
s		Ø 4,2; DIN 9021 A2	2x

Revision 5: 14.12.2021

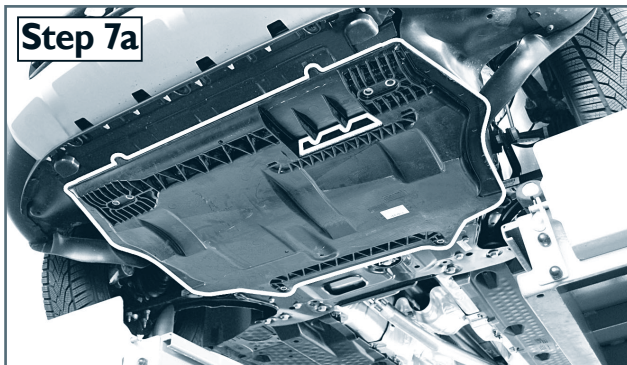




product-number:  
14K 4013 / 14K 4113

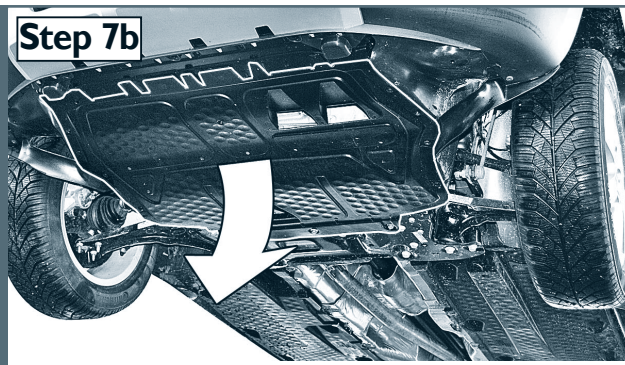
Revision 5: 14.12.2021





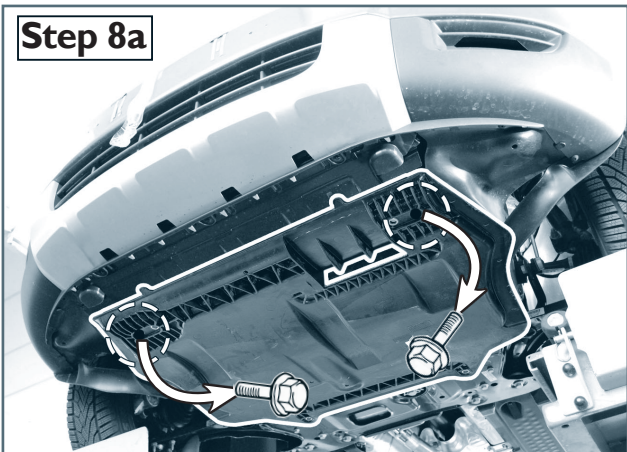
Step 7a

with plastic engine guard plate / mit Triebwerk-  
schutz Kunststoff / moteur avec protection en  
plastique

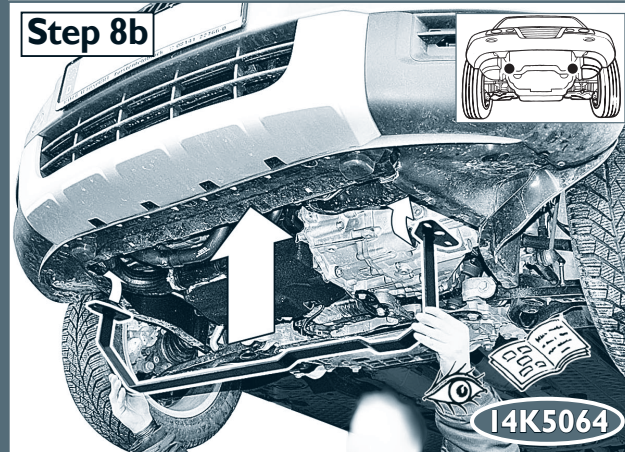


Step 7b

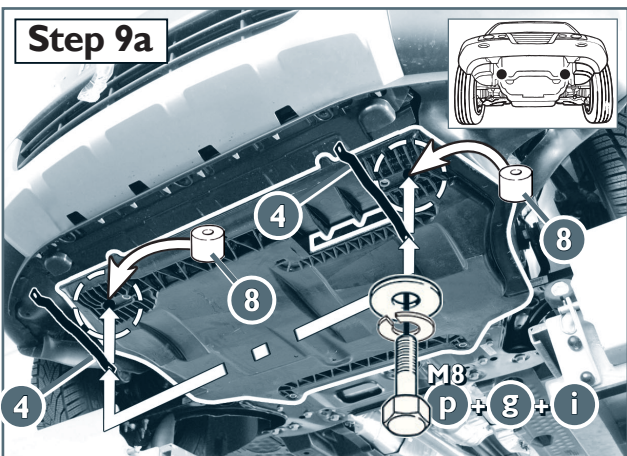
with plastic acoustic protection / mit Schallschutz  
Kunststoff / avec une protection acoustique en  
plastique



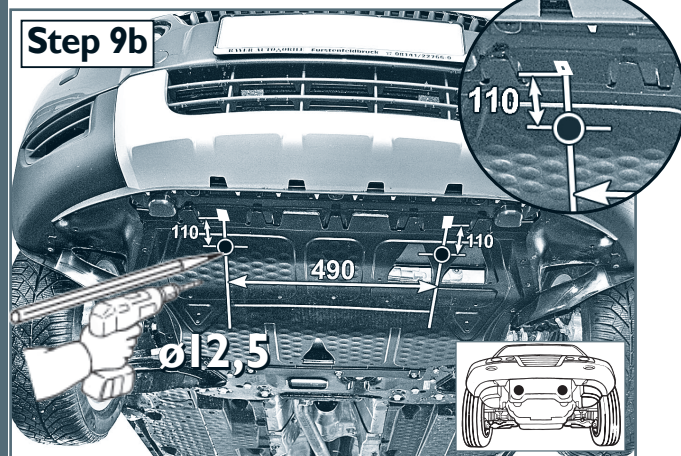
Step 8a



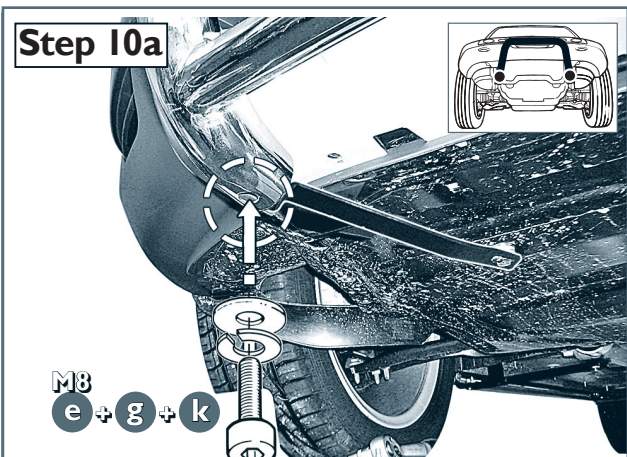
Step 8b



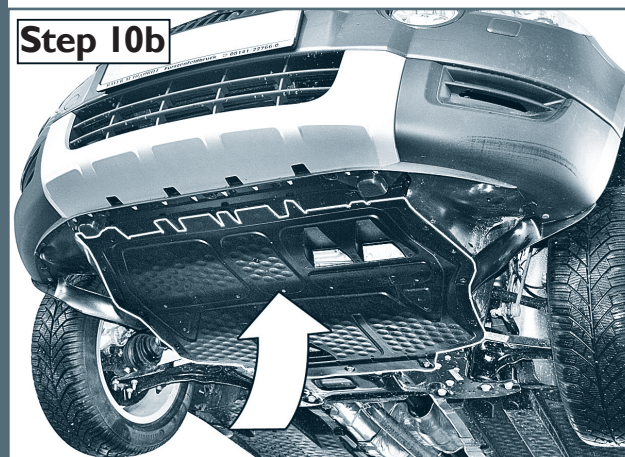
Step 9a



Step 9b



Step 10a

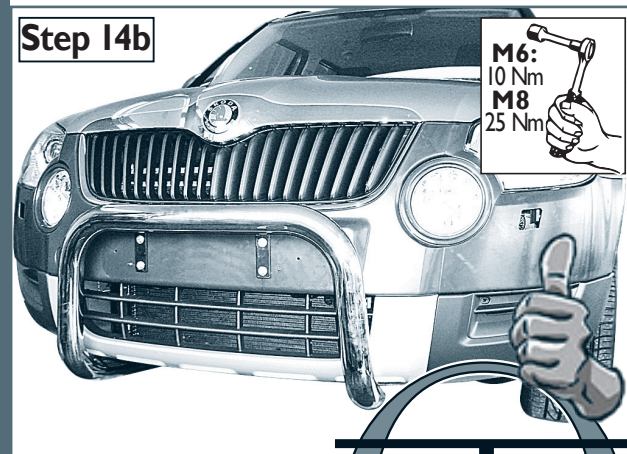
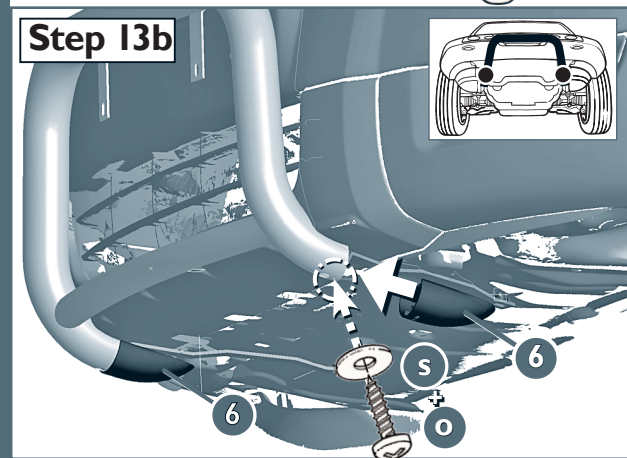
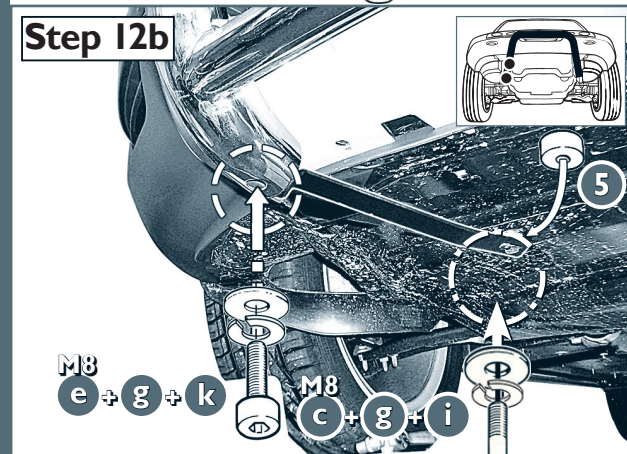
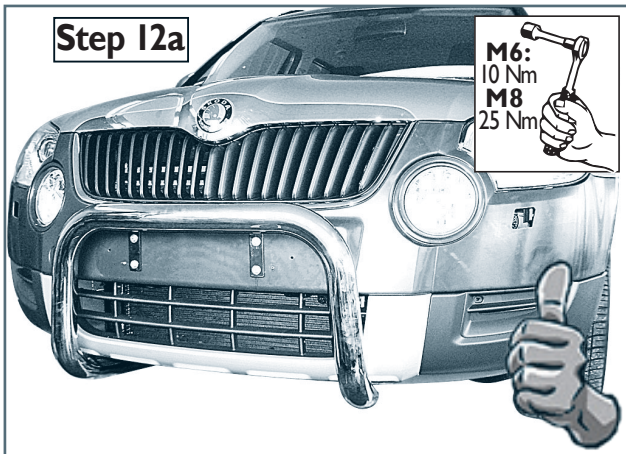
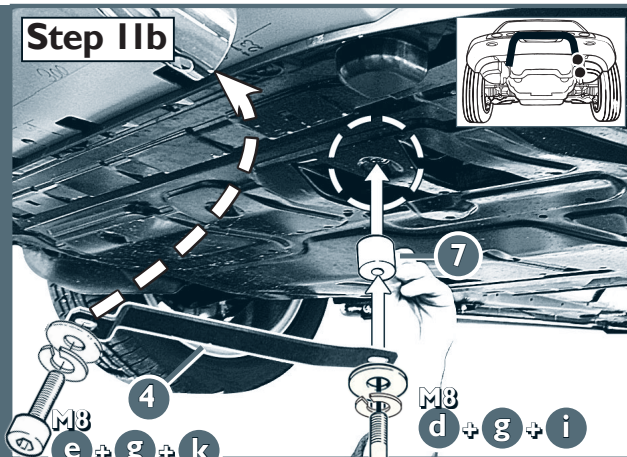
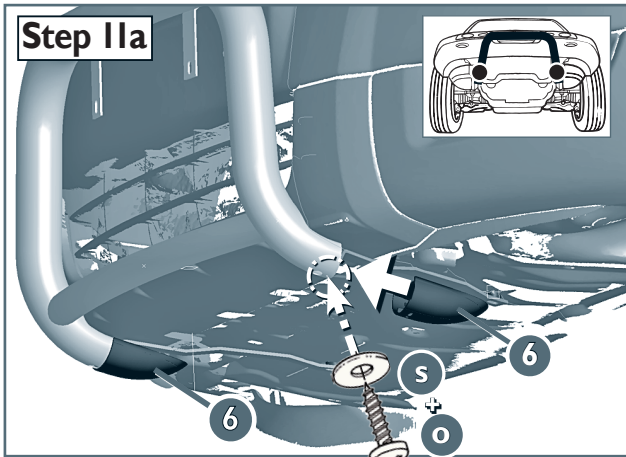


Step 10b

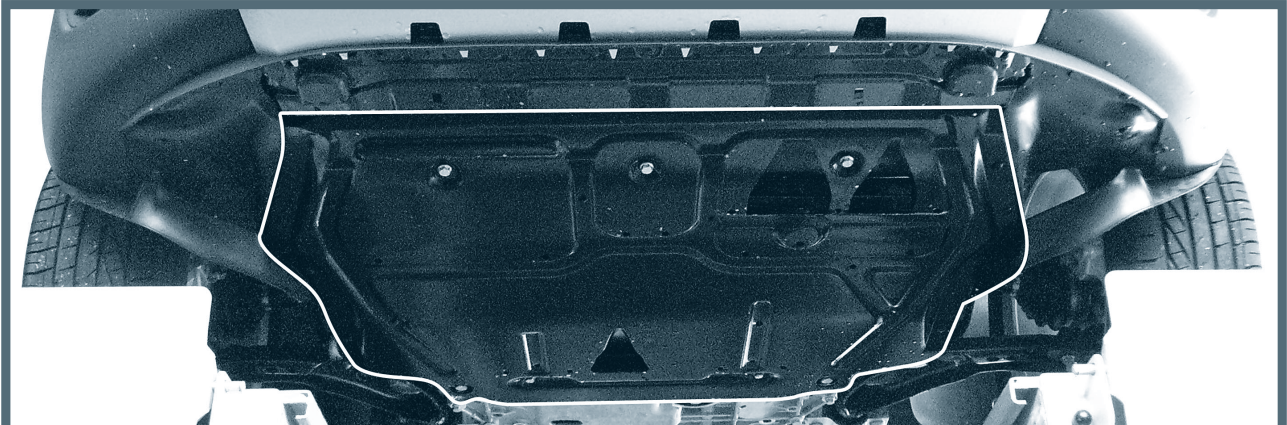
product-number:  
14K 4013 / 14K 4113

Revision 5: 14.12.2021

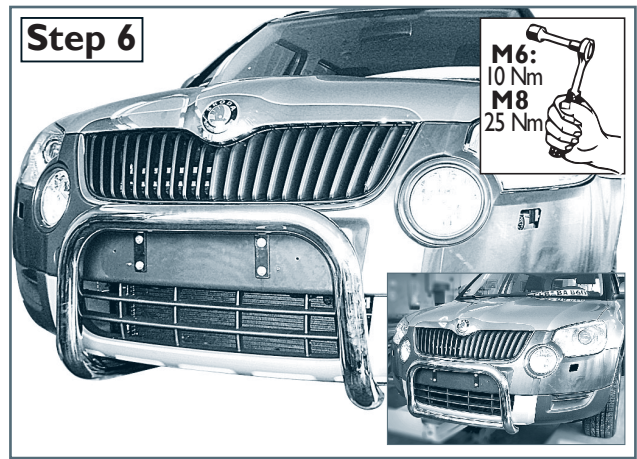
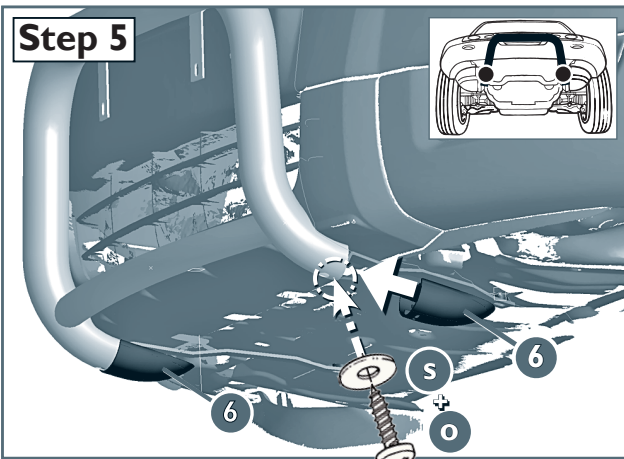
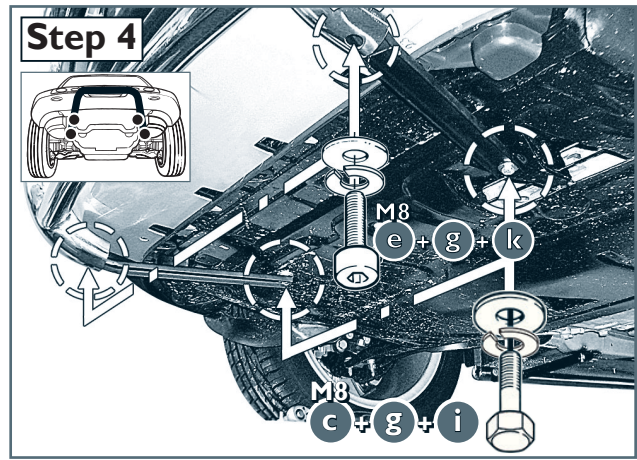
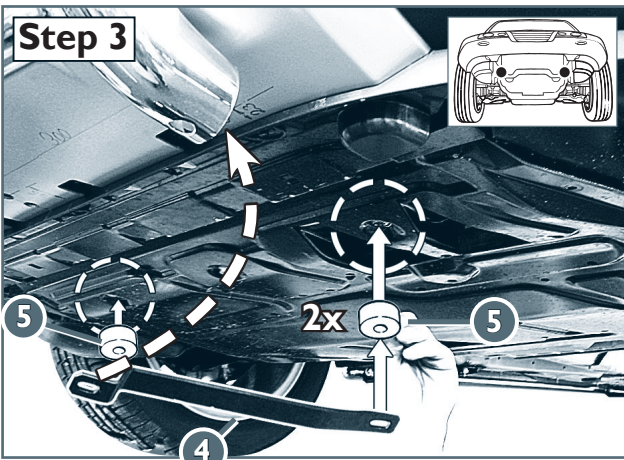
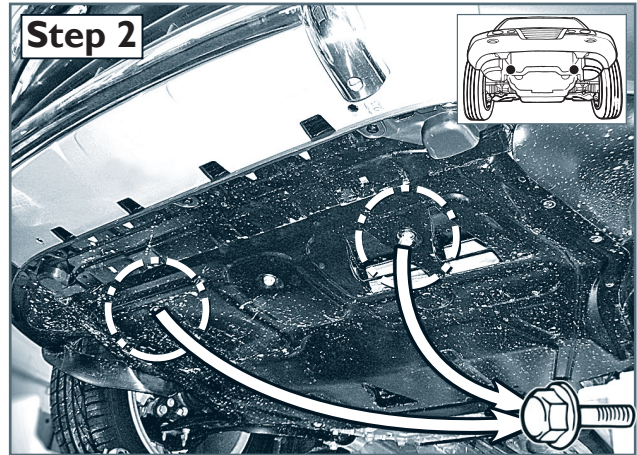
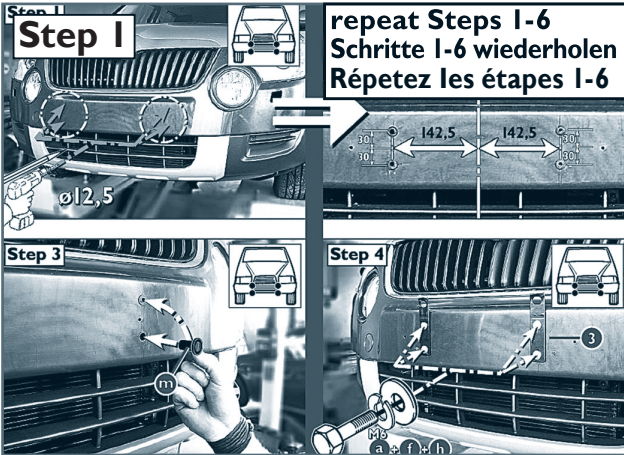








with metallic engine guard plate / mit Triebwerkschutz Stahl / avec plaque métallique protection moteur



product-number:  
14K 4013 / 14K 4113

Revision 5: 14.12.2021