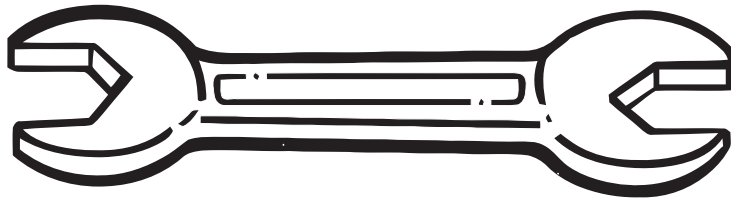


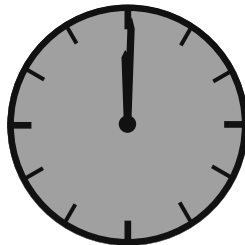
# Toyota Land Cruiser V8, Modell 3/2008

Rear Corner Bumper 60 Single Pipe / Heckeckenschutz 60 Einzelrohr



## FITTING INSTRUCTIONS

Montageanleitung • Instructions de montage  
Instrucctiones de montaje • Manual



60 Minuten

### Artikel-Nr:

13B 4034 Stainless steel

13B 5034 Steel

13B 9034 Mounting Set

Revision I: 4.6.2008

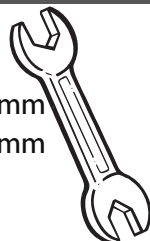


# Toyota Land Cruiser V8, Modell 3/2008

Rear Corner Bumper 60 Single Pipe / Heckeckenschutz 60 Einzelrohr

## Required tools / Benötigte Werkzeuge / Outillage requis / Herramientas necesarias

SW: 10 mm  
SW: 13 mm



M6: 10 Nm  
M8: 25 Nm



## Parts list / Teileliste / Lista de accesorios

1 I3B4034.1 R / I3B4034.2 L



## Mounting set I3B 9034 / Montagesatz I3B 9034

2 I3B5043 2x



3 I3B5044 2x



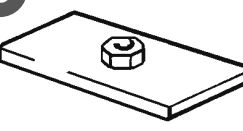
4 I3B5045 2x



5 I3B5046 2x



6 M6; I3B5047 4x



## Standard Parts list / Normteilleiste

a		M6x25; DIN 933	12x
b		M8x25; DIN 933	4x
c		Ø6; DIN 127	12x
d		Ø8; DIN 127	6x
e		Ø6,4; DIN 9021	12x
f		Ø8,4; DIN 9021	6x
g		M6	2x

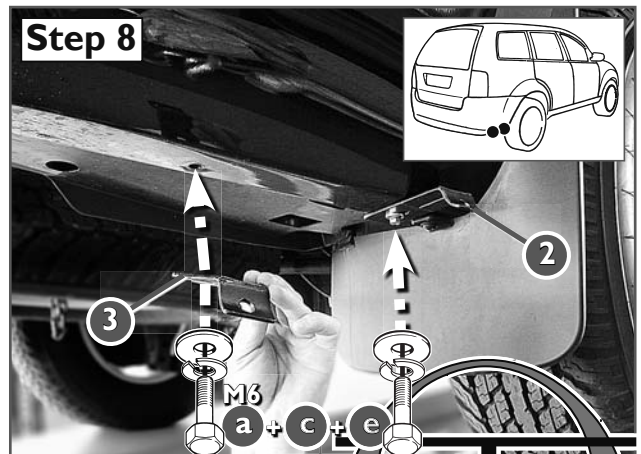
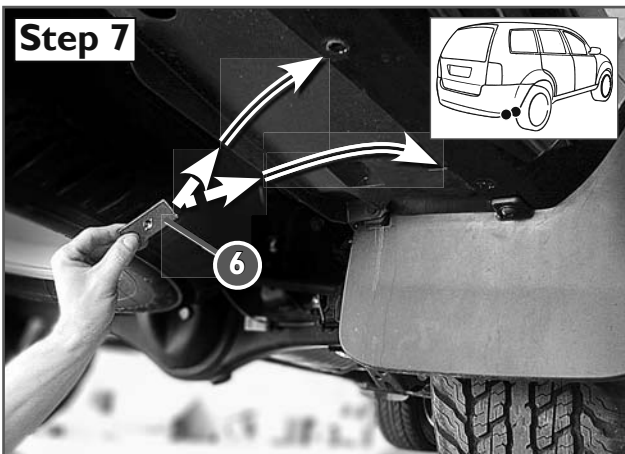
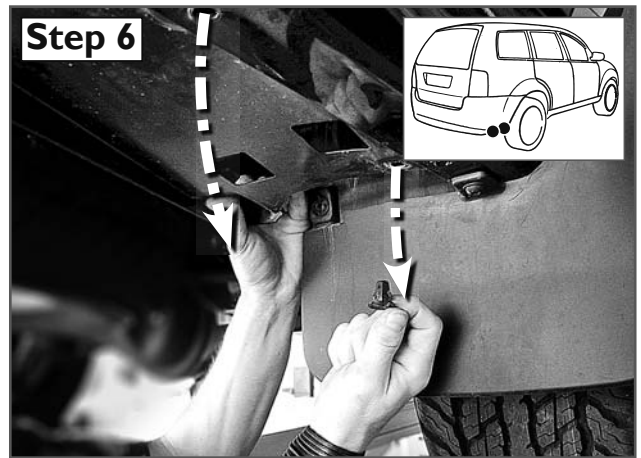
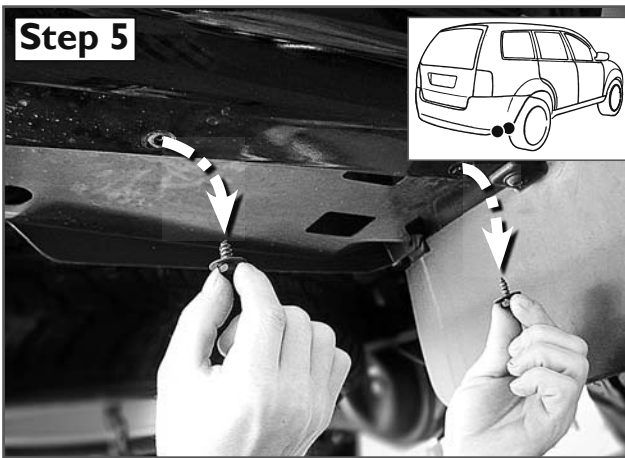
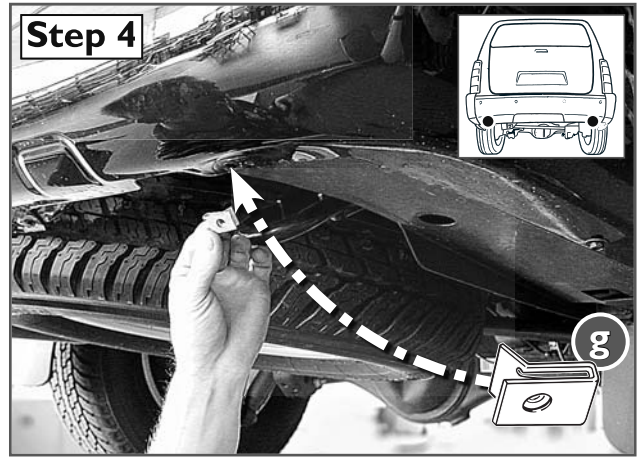
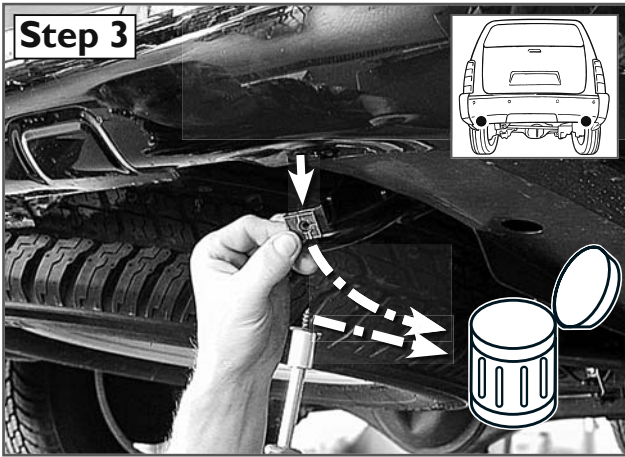
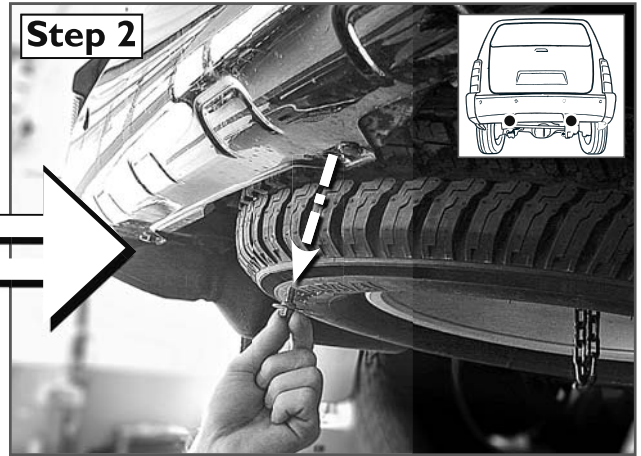
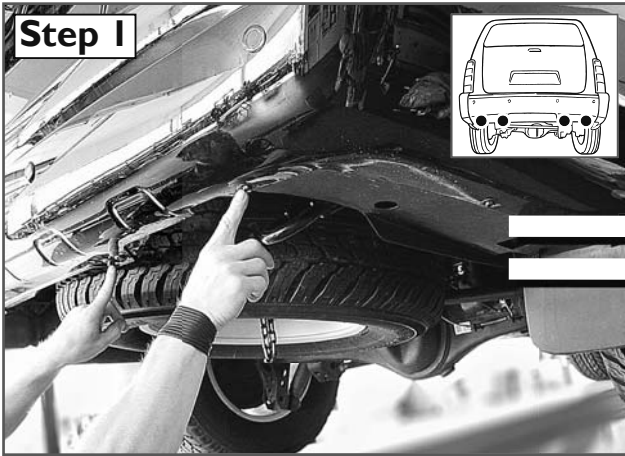
### Artikel-Nr:

I3B 4034 Stainless steel

I3B 5034 Steel

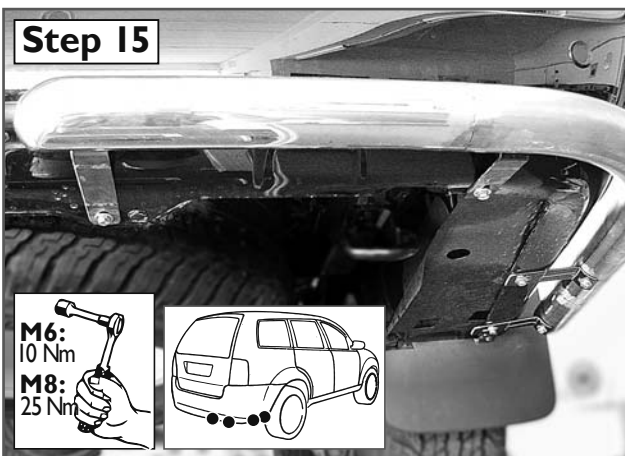
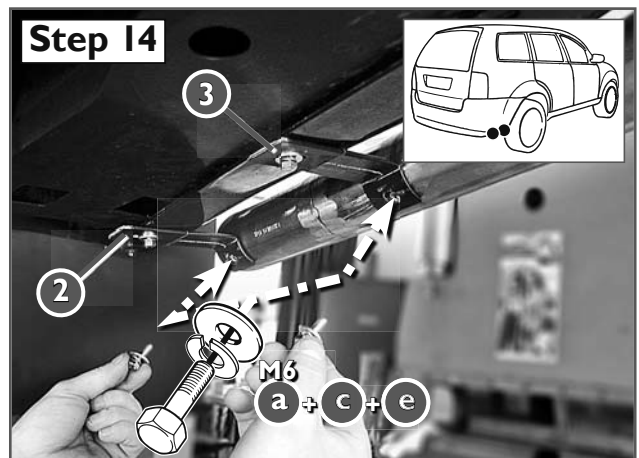
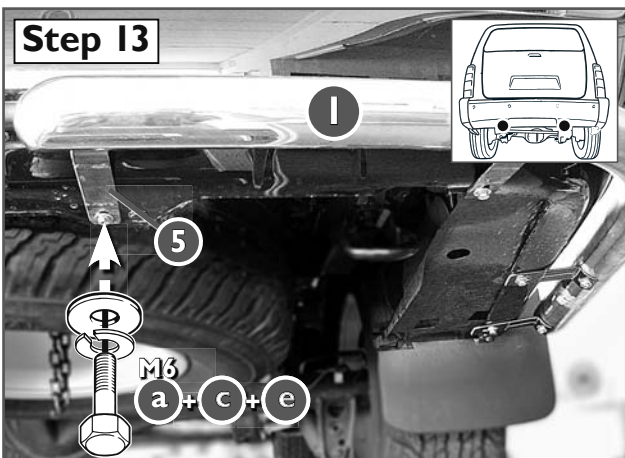
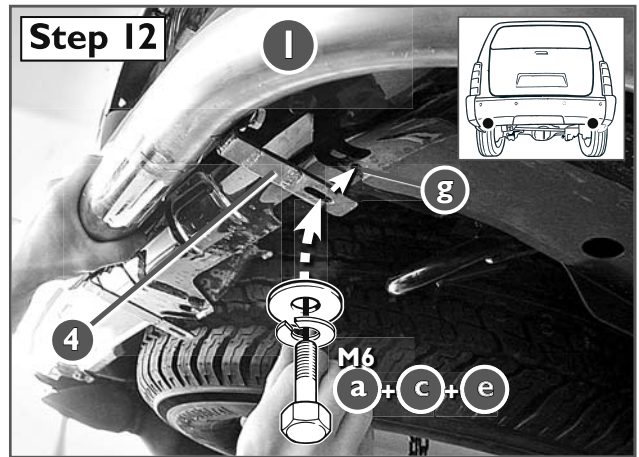
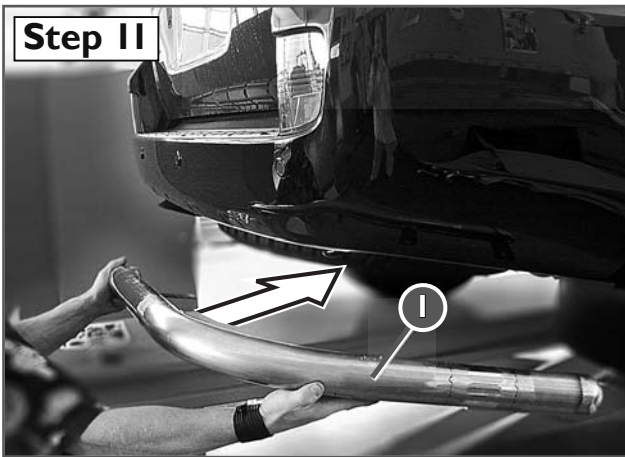
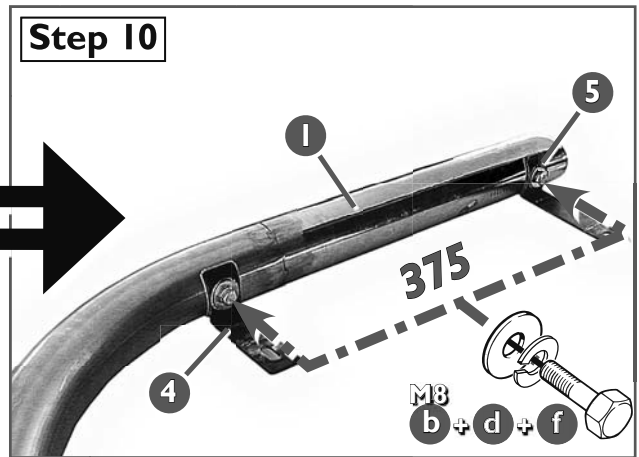
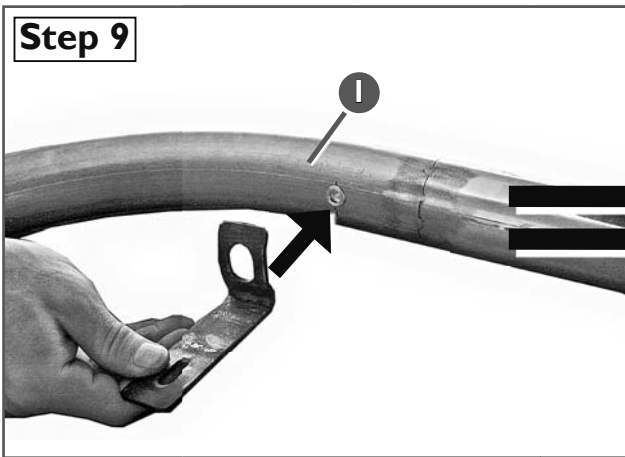
I3B 9034 Mounting Set

Revision I: 4.6.2008



**Artikel-Nr:**  
13B 4034 Stainless steel

**Revision I: 4.6.2008**



**Artikel-Nr:**  
13B 4034 Stainless steel

**Revision I:** 4.6.2008