

<b>Jeep Wrangler Modell 04/2007</b>	<b>Unterfahrerschutzblech Montagesatz</b>	Edelstahl poliert - - -	<u>Art.-Nr.</u> 12C4114 12C9114
---	---	----------------------------	---------------------------------------

**Lieferumfang:**

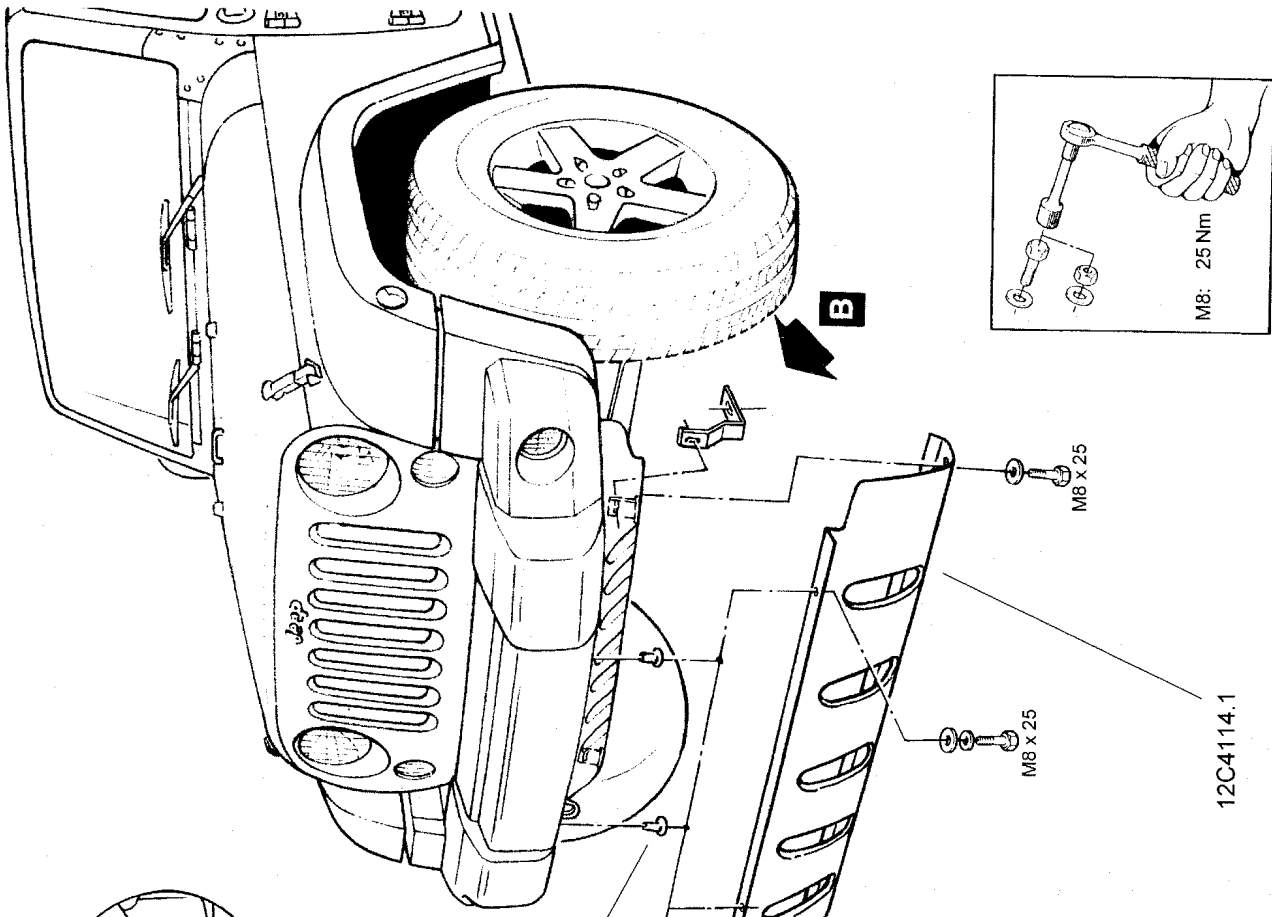
<u>Anzahl</u>	<u>Bezeichnung</u>	<u>Art.-Nr.</u>
1 St.	Unterfahrerschutzblech, einzeln	12C4114.1
1 St.	Montagesatz	12C9114

**Lieferumfang: Montagesatz 12C9114**

<u>Anzahl</u>	<u>Bezeichnung</u>	<u>Art.-Nr.</u>
2 St.	Halter	12C5056
2 St.	Montageschraube M8	1775057

**Normteile:**

<u>Anzahl</u>	<u>Bezeichnung</u>	<u>DIN-ISO-Nr.</u>
2 St.	Sechskantschraube M8 x 25	933 Zn DISP+V
2 St.	Sechskantschraube M8 x 25	933 A2
4 St.	Sechskantmutter M8 selbstsichernd	985 Zn DISP+V
6 St.	Scheibe Ø 8,4	9021 Zn DISP+V
2 St.	Scheibe Ø 8,4	125 A2
2 St.	Federring Ø 8	127 A2
2 St.	Blindnietmutter GETO-WELL M8 (Best.Nr.: 331380) - - -	

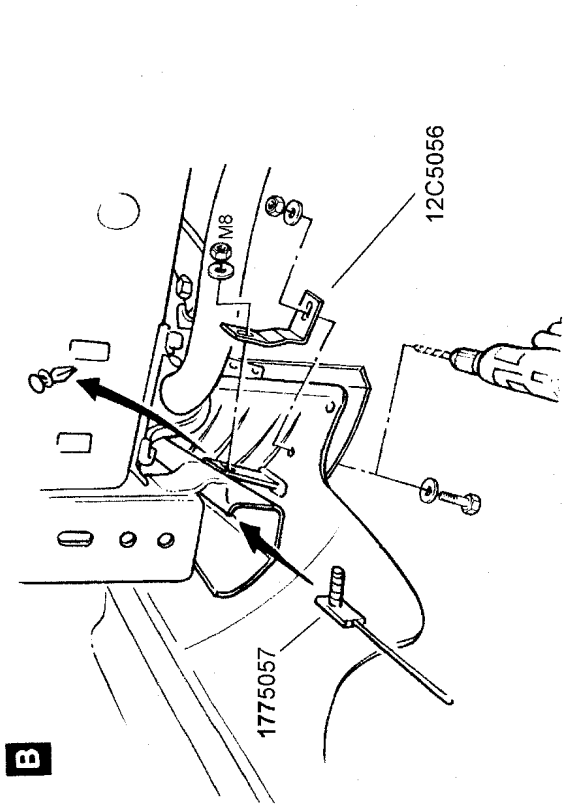
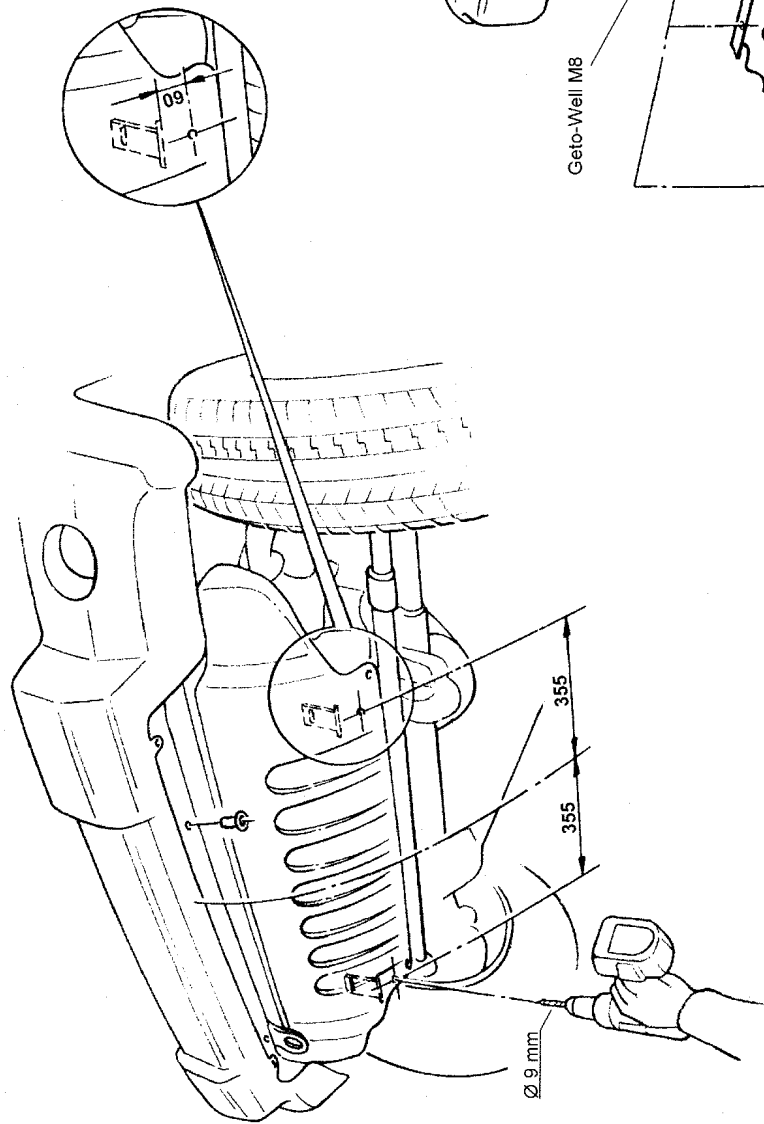


Revision 1: 22.04.2008

12C4114  
12C9114

Edelstahl poliert  
...

Unterfahrerschutzblech  
Montagesatz



**MONTAGEANLEITUNG**  
Jeep  
Wrangler  
Modell 04/2007

ANTEC Fahrzeugtechnik GmbH  
Herrschinger Str. 54, D-82266 Inning  
Tel. +49 (0 8143) - 93 20 0  
Fax +49 (0 8143) - 93 20 49

