

11W 4213

Ford Transit, Mod.05/2014+2019

EU-pedestrian protection bar 60 mm with cross pipe 42 mm

EU-Personenschutzbügel 60 mm mit Querrohr 42 mm

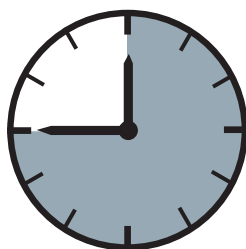
Protection avant, homologuée CEE, 60 mm, traverse 42 mm



*Compatible with Automatic Cruise Control /Forward Collision Mitigation
Kompatibel mit Abstandsregeltempomat /Auffahrvermeidungs-oder warnsystem
compatible avec radar de régulation de distance/ freinage autonome d'urgence

ASSEMBLY INSTRUCTION

Montageanleitung • Instructions de montage



45 Minuten

Artikel-Nr:

11W4213 stainless steel

11W5213 black steel

Revision 7: 12.09.2019

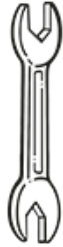


www.antec-online.de

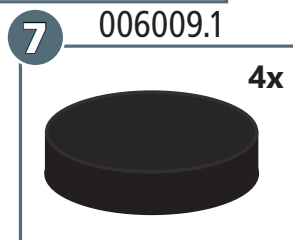
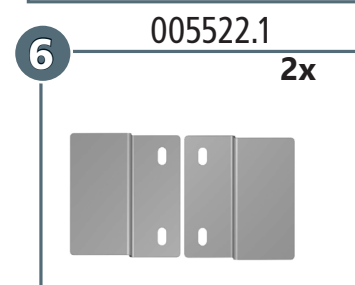
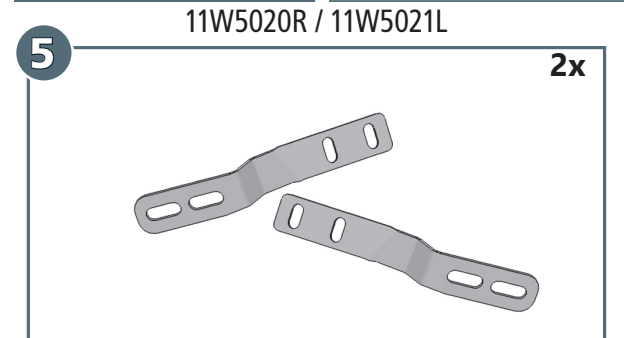
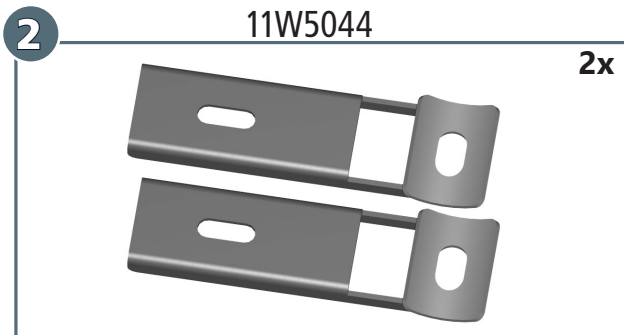
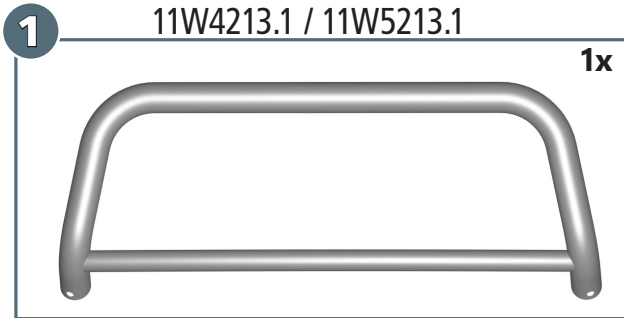
M6: 10 Nm
M8 (A2): 21,4 Nm
M8: 25 Nm



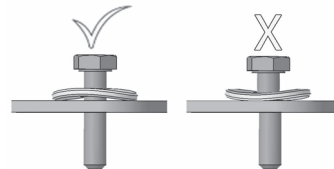
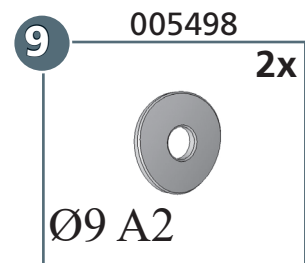
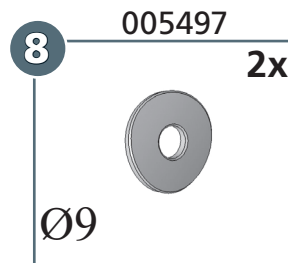
10
13



TX 10

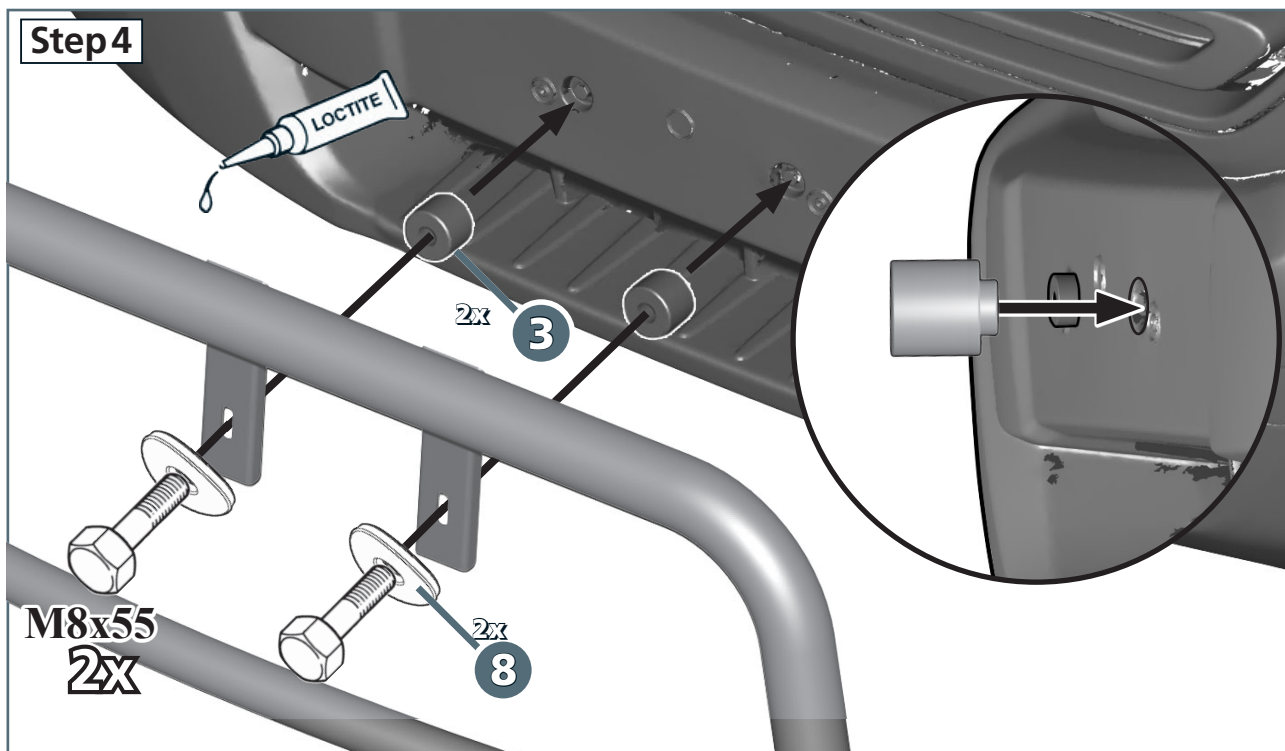
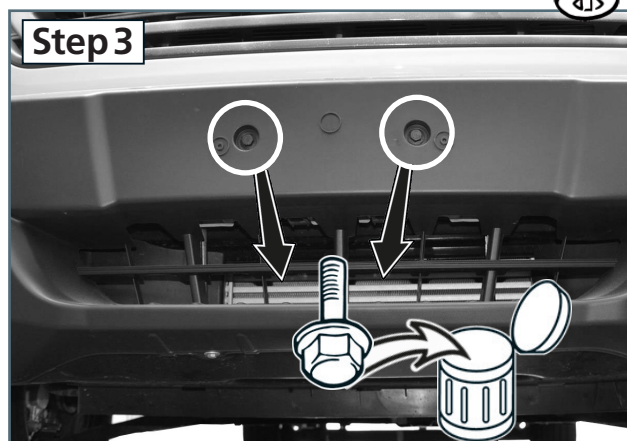
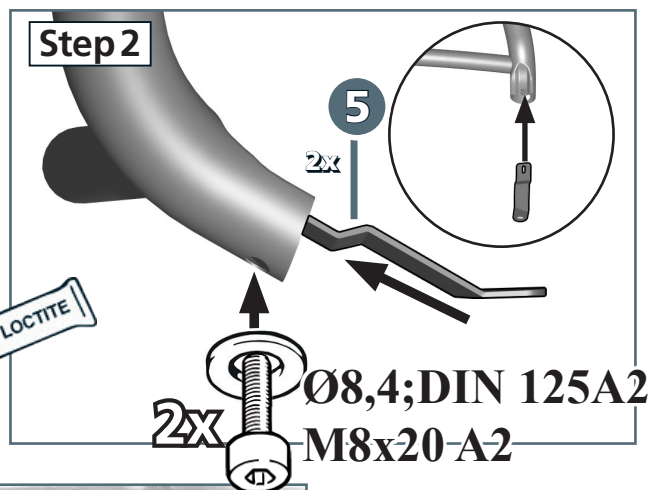
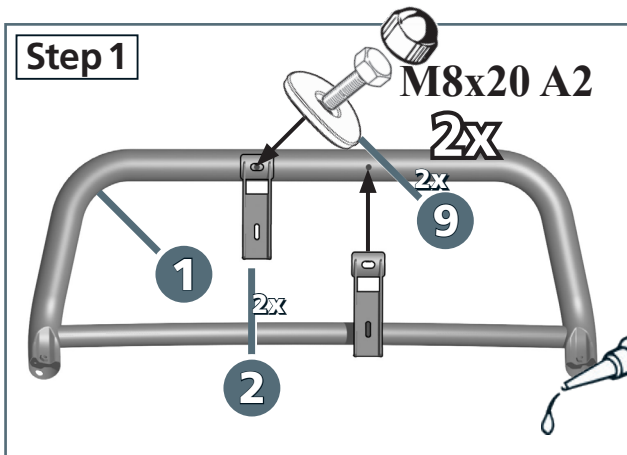


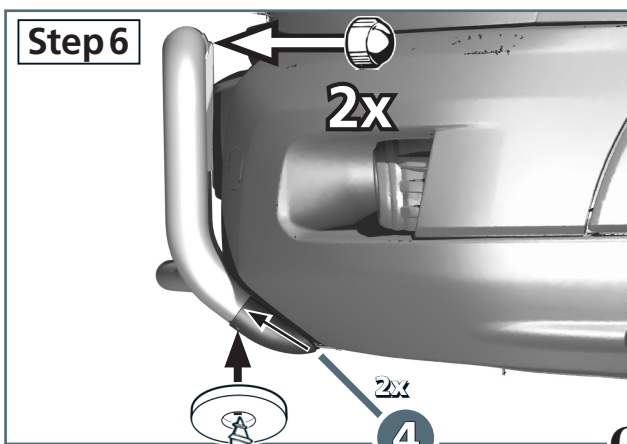
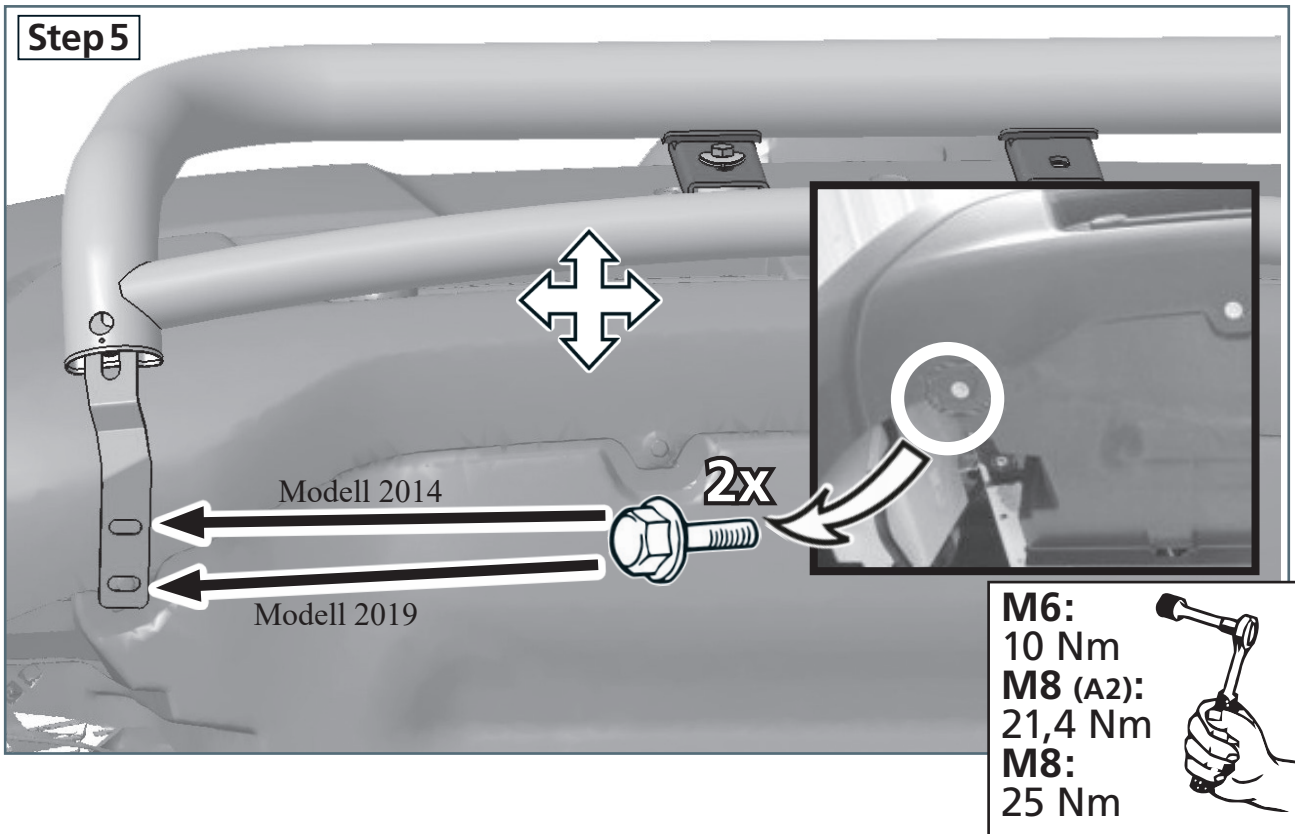
	M8x20; DIN 933 A2	2x
	Ø8,4; DIN 125 A2	2x
	SW13	2x
	M8x20; DIN 912 A2	2x
	M8x55; DIN 931 Zn	2x
	Ø3,5x13 mm; DIN ähnl. 7981B A2	2x
	Ø4,2; DIN 9021 A2	2x
	Ø4,8x19; DIN 7981C A2	4x
	Ø5,3; DIN 9021 A2	4x



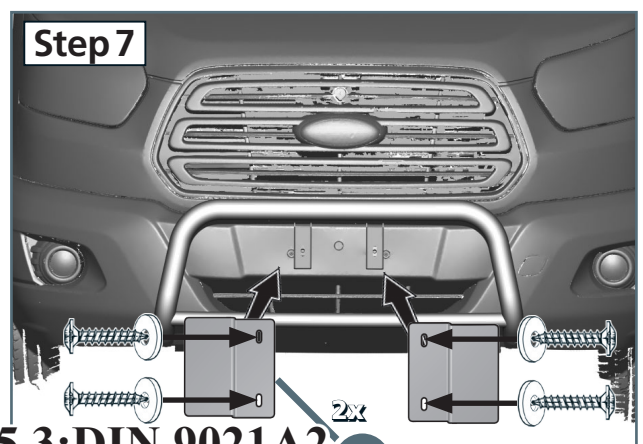
Revision 7: 12.09.2019



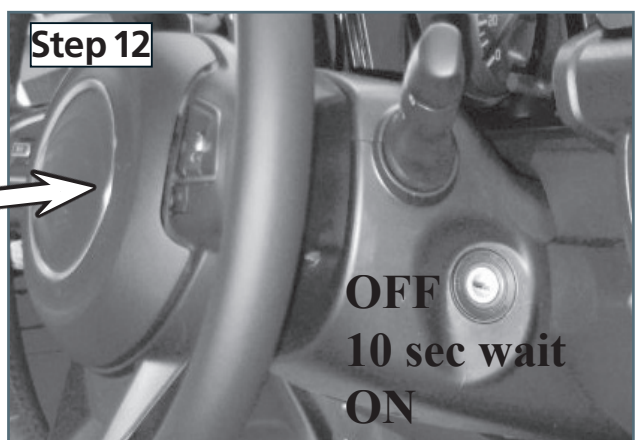
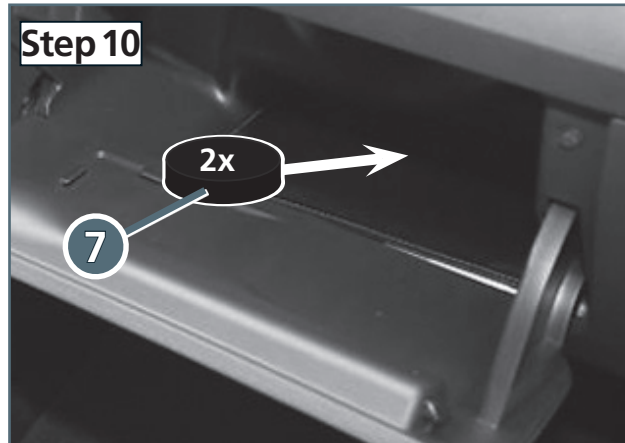
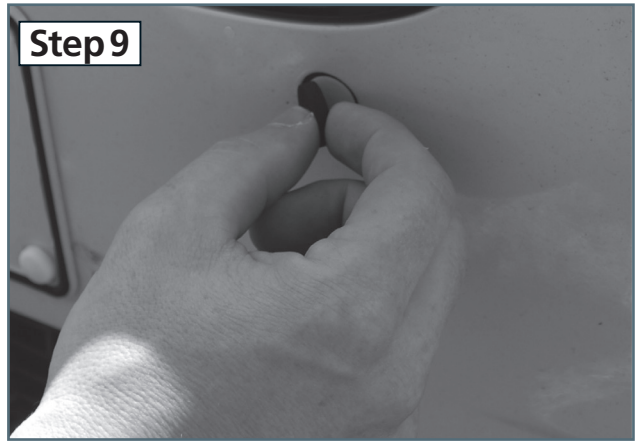




2x
Ø4,2; DIN 9021A2
Ø3,5x13



Ø5,3; DIN-9021A2
Ø4,8x19



M8 (A2):
21,4 Nm

M8:
25 Nm