

**PACKLISTE**

<b>Mitsubishi Pajero V80 Modell 02/2007, 2010 &amp; 2012</b>	<b>Heckeckenschutz 60 kurz (3-Türer)  Montagesatz</b>	Edelstahl poliert Stahl schwarz - - -	<u>Art.-Nr.</u> 11P4033 11P5033 11P9033
--	---	---	--

**Lieferumfang:**

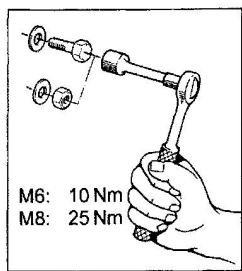
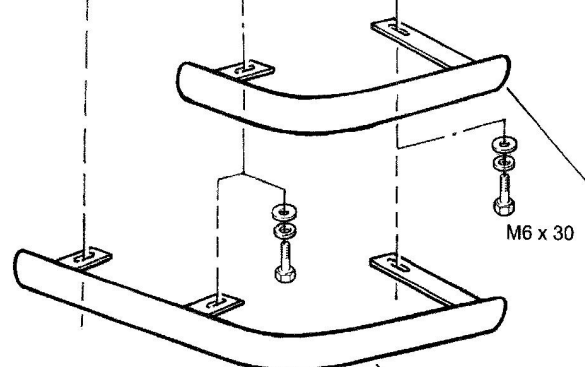
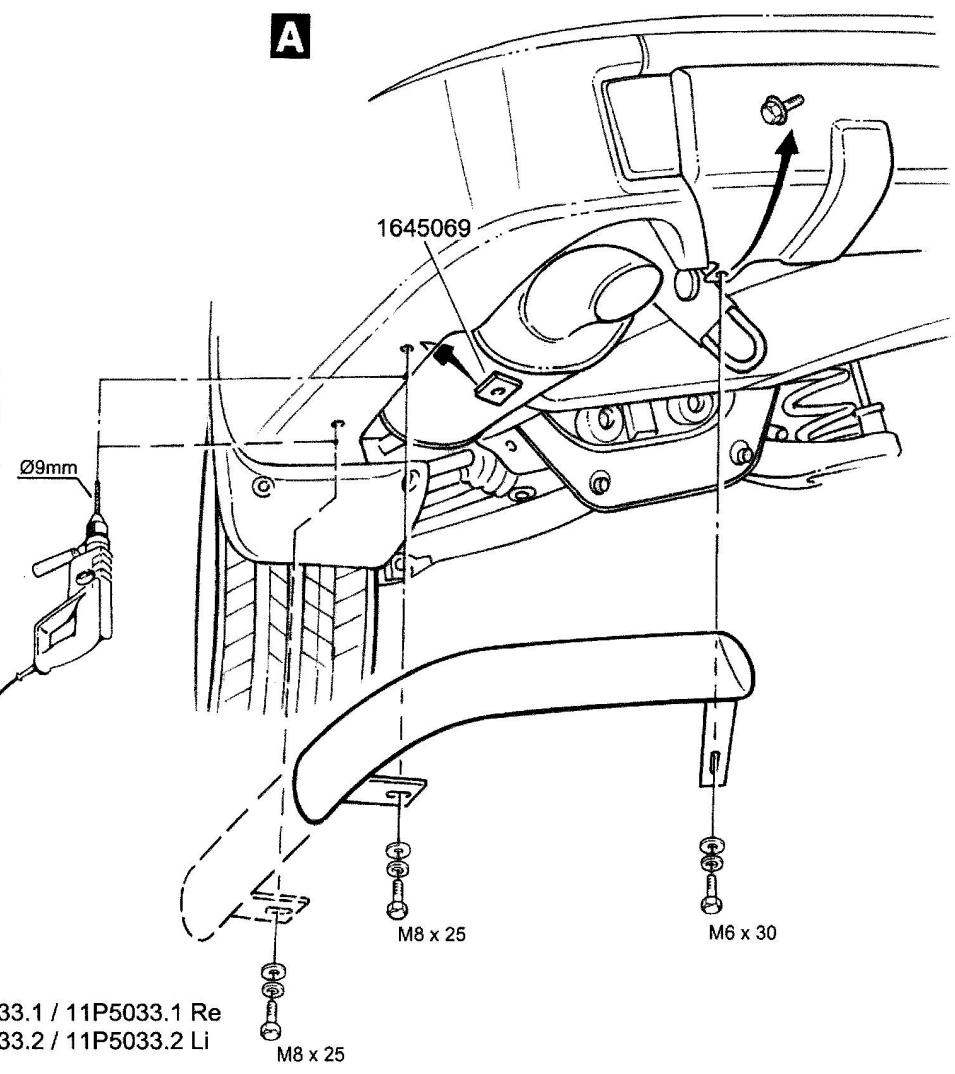
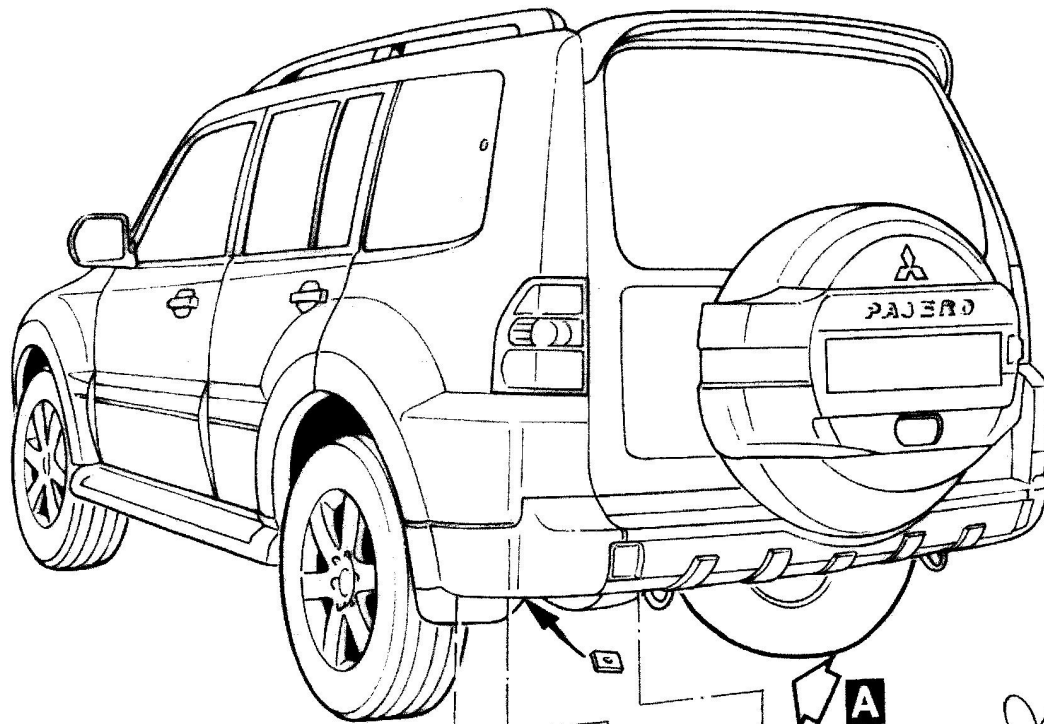
<u>Anzahl</u>	<u>Bezeichnung</u>	<u>Art.-Nr.</u>
1 St.	Heckeckenschutz 60 kurz, rechts	11P4033.1 / 11P5033.1
1 St.	Heckeckenschutz 60 kurz, links	11P4033.2 / 11P5033.2
1 St.	Montagesatz	11P9033

**Lieferumfang: Montagesatz 11P9033**

<u>Anzahl</u>	<u>Bezeichnung</u>	<u>Art.-Nr.</u>
2 St.	Gewindeplatte M8	1645069

**Normteile:**

<u>Anzahl</u>	<u>Bezeichnung</u>	<u>DIN / OfI.</u>
2 St.	Sechskantschraube M6 x 30	933 Zn
2 St.	Sechskantschraube M8 x 25	933 Zn
2 St.	Scheibe Ø6,4	9021 Zn
2 St.	Scheibe Ø8,4	9021 Zn
2 St.	Federring Ø6	127 Zn
2 St.	Federring Ø8	127 Zn



11P4033.1 / 11P5033.1 Re  
11P4033.2 / 11P5033.2 Li

11P4034.1 / 11P5034.1 Re  
11P4034.2 / 11P5034.2 Li

Revision 4: 02.11.2021



ANTEC Fahrzeugtechnik GmbH  
Beurer Str. 25 D, D-86926 Greifenberg  
Tel: +49 (0) 8192 99494-0  
Fax: +49 (0) 8192 99494-49

**MONTAGEANLEITUNG**  
**Mitsubishi**  
**Pajero V80**  
Modell 2/2007, 2010 & 2012

Heckeckenschutz 60 kurz (3-Türer) Edelstahl poliert / Stahl schwarz 11P4033 / 11P5033  
Heckeckenschutz 60 lang (5-Türer) Edelstahl poliert / Stahl schwarz 11P4034 / 11P5034  
Montagesatz --- 11P9033