

PACKLISTE

**Mitsubishi L200
CC, DC (Long Bed)
Modell 2006 & 2010**

Überrollbügel 60 schräg

Montagesatz
Montagesatz (f. Roll 'n' Lock)

Edelstahl poliert	<u>Art.-Nr.</u> 10V4319
Edelstahl schwarz	10V4319S
----	10V9319
	1669919

Lieferumfang:

<u>Anzahl</u>	<u>Bezeichnung</u>	<u>Art.-Nr.</u>
1 St.	Überrollbügel 60 vorne	10V4319.1 / 10V4319.1S
1 St.	Überrollbügel 60 schräg, rechts	10V4319.2 / 10V4319.2S
1 St.	Überrollbügel 60 schräg, links	10V4319.3 / 10V4319.3S
1 St.	Blende seitlich, rechts	10V4126 / 10V4126S
1 St.	Blende seitlich, links	10V4127 / 10V4127S
2 St.	Halter für Blende vorne	10V5134
2 St.	Halter für Blende hinten	10V5136
1 St.	Montagesatz	10V9319

Lieferumfang: Montagesatz 10V9319

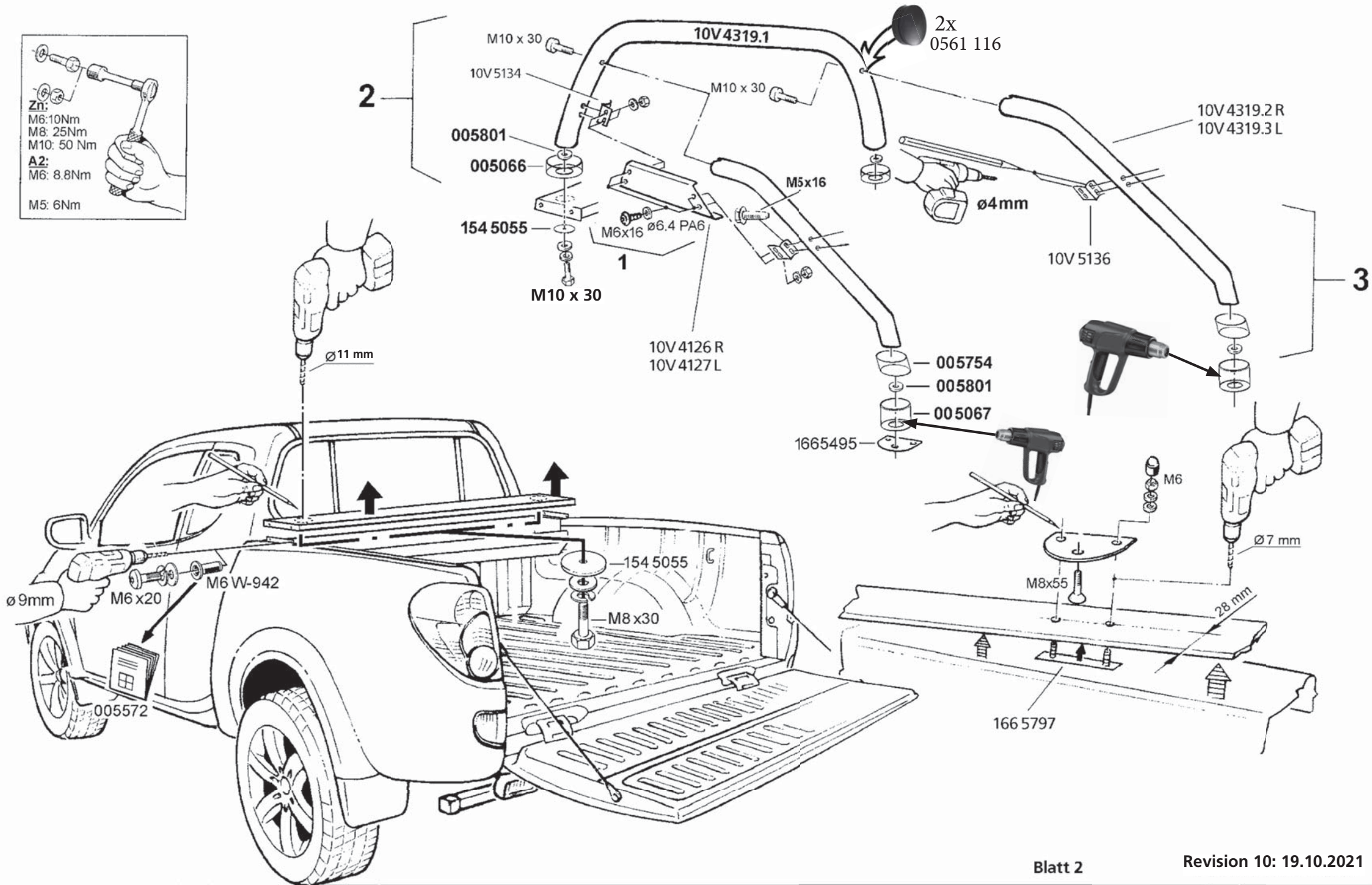
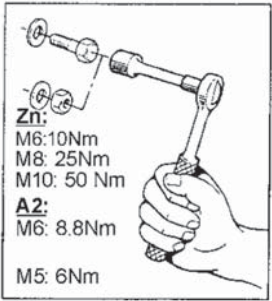
<u>Anzahl</u>	<u>Bezeichnung</u>	<u>Art.-Nr.</u>
1 St.	Halter vorne rechts	10V5138
1 St.	Halter vorne links	10V5139
2 St.	Halter I vorne	1665394
4 St.	Endkappe	005066
1 St.	Montagehilfe Einziehmutter M8	005573
4 St.	Unterlegscheibe (Ø16,2) 6mm	005801

<u>Normteile:</u>	<u>Anzahl</u>	<u>Bezeichnung</u>	<u>DIN-ISO / Ofl.</u>
	8 St.	ZG 8009 M5 x 16-F-SW8 (Fa. Nedschroef)	A63J0008
	8 St.	Linsenschraube mit Innensechskant M6 x 16	7380 ISO A2
	8 St.	Sechskantschraube M8 x 30	933 Zn
	2 St.	Sechskantschraube M10 x 30	933 Zn
	2 St.	Innensechskantschraube M10 x 30	912 Zn
	8 St.	Sechskantmutter M6 selbstsichernd	985 A2
	4 St.	Sechskantmutter M8	934 Zn
	2 St.	Einnietmutter M8	W-917-2 Zn
	8 St.	Scheibe Ø6,4	125 A2
	8 St.	Scheibe Ø6,4 PA6.6 Natur	125 Natur
	14 St.	Scheibe Ø8,4	9021 Zn
	2 St.	Scheibe Ø10,5	9021 Zn
	8 St.	Federring Ø8	127 Zn
	2 St.	Federring Ø10	127 Zn
	1 St.	Bohrer Ø4 mm	----
	2 St.	Gummi- Stopfen, Fa. Würth Art.- Nr. 0561 116	

Lieferumfang: Montagesatz (f. Roll 'n' Lock) 1669919

<u>Anzahl</u>	<u>Bezeichnung</u>	<u>Art.-Nr.</u>
2 St.	Halter III hinten	1665495
2 St.	Gegenplatte	1665797
2 St.	Scheibe gerade Ø9 / Ø60	1545055
2 St.	Distanzring Ø60 schräg	005754
2 St.	Endkappe	005067
1 St.	Montagehilfe Einziehmutter M6	005572

<u>Normteile:</u>	<u>Anzahl</u>	<u>Bezeichnung</u>	<u>DIN-ISO / Ofl.</u>
	4 St.	Linsenschraube mit Innensechskant M6 x 20	7380 ISO A2
	2 St.	Sechskantschraube M8 x 55	933 Zn
	2 St.	Innensechskantschraube mit Senkkopf M8 x 55 – M8 x 60	7991 Zn
	4 St.	Einnietmutter M6	W-942 A2
	4 St.	Sechskantmutter M6	934 Zn
	4 St.	Scheibe Ø6,4	125 Zn
	4 St.	Scheibe Ø6,4	125 A2
	4 St.	Kunststoffkappe SW 10 mm	----



Blatt 2

Revision 10: 19.10.2021