

<b>Mitsubishi</b>	<b>Überrollbügel schräg</b>	Edelstahl poliert	<u>MMD-Nr.</u>	<u>Art.-Nr.</u>
<b>L200 DC</b>	<b>Montagesatz</b>	---	Z 4840419	10V4019
<b>ab Modell 2006</b>				10V9019

**Lieferumfang:**

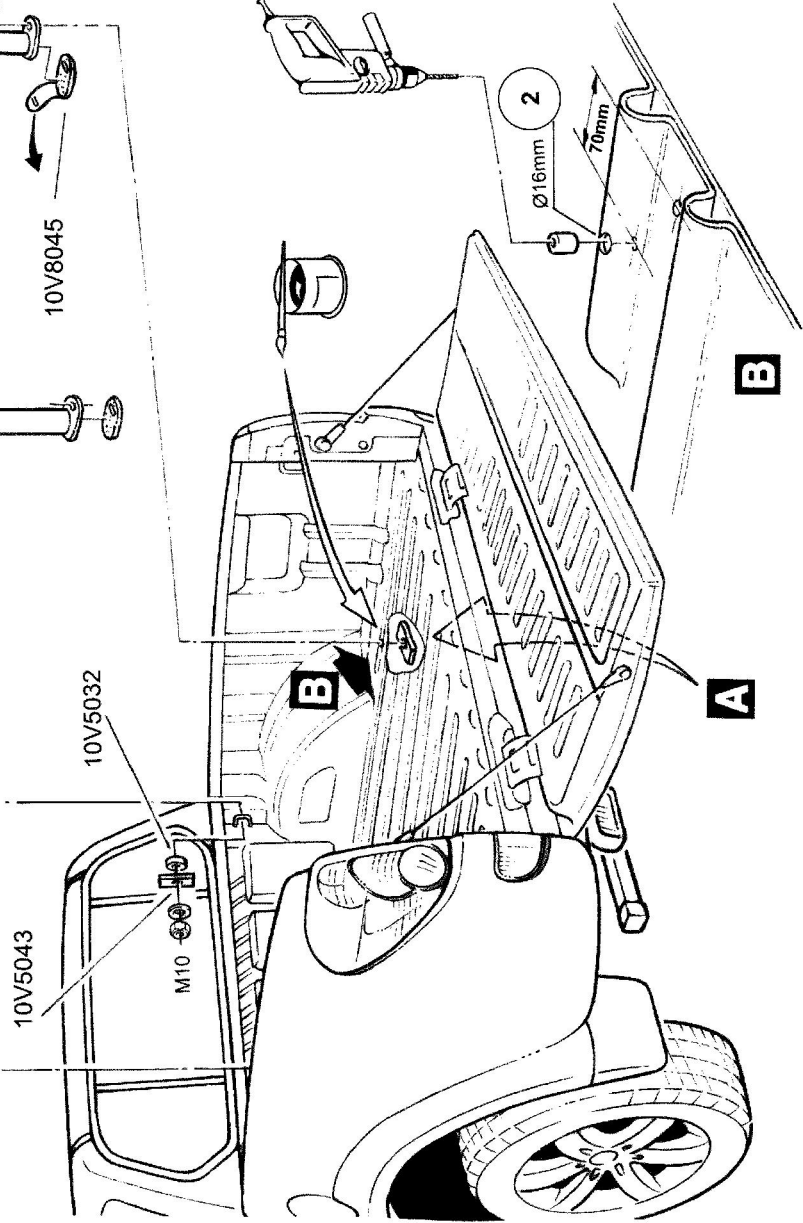
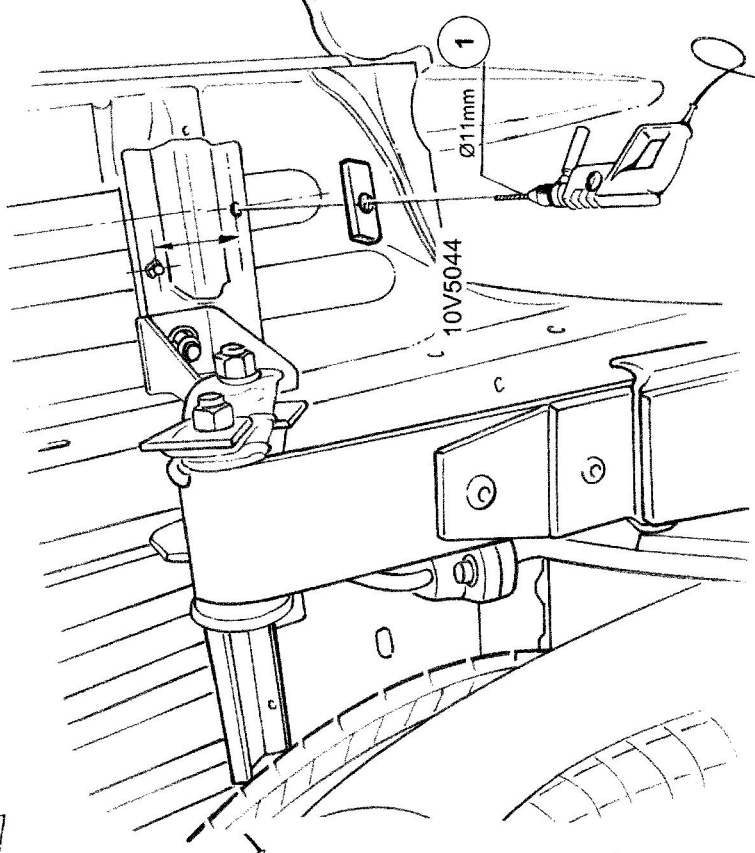
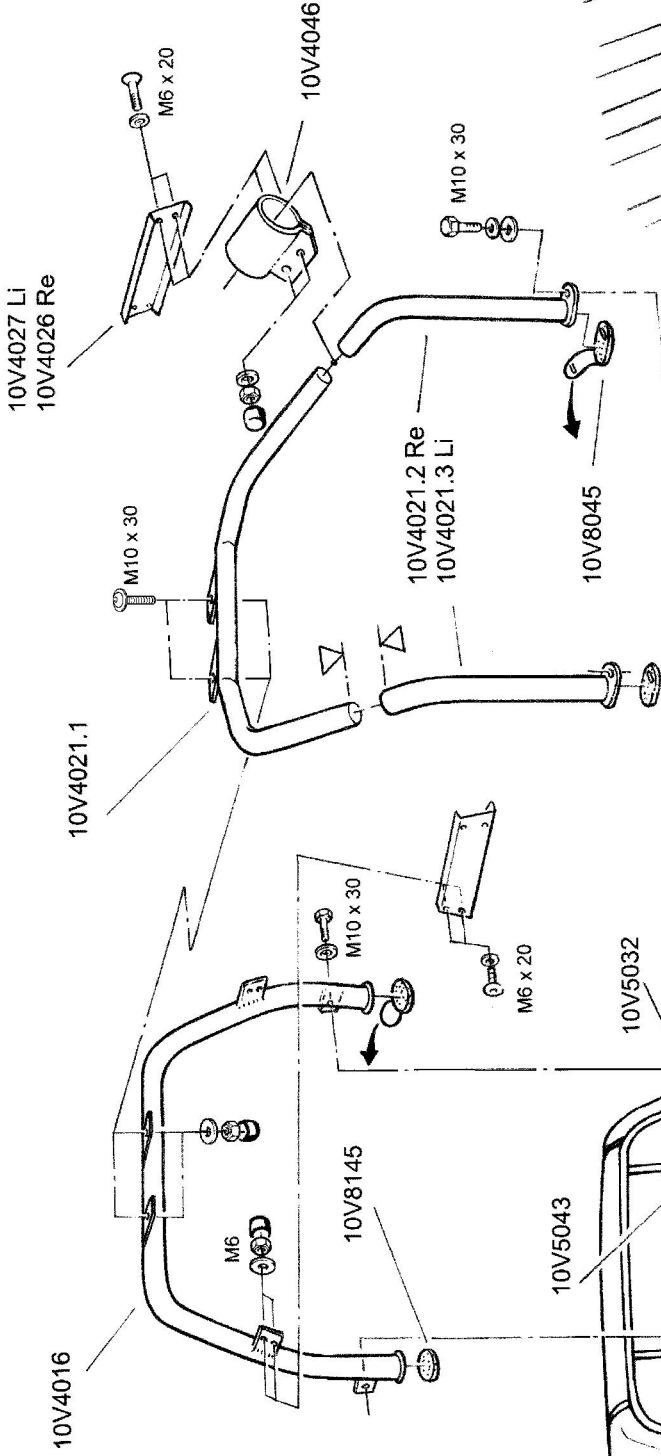
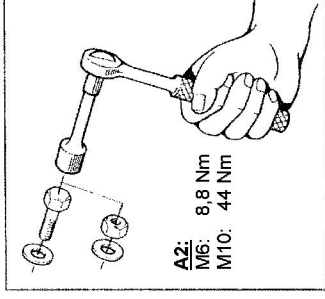
<u>Anzahl</u>	<u>Bezeichnung</u>	<u>Art.-Nr.</u>
1 St.	Tragbügel vorne	10V4016
1 St.	Tragbügelschräg Mitte	10V4021.1
1 St.	Tragbügelschräg rechts	10V4021.2
1 St.	Tragbügelschräg links	10V4021.3
2 St.	Schelle Ø60	10V4046
1 St.	Seitliche Blende links	10V4027
1 St.	Seitliche Blende rechts	10V4026
1 St.	Montagesatz	10V9019

**Lieferumfang: Montagesatz 10V9019**

<u>Anzahl</u>	<u>Bezeichnung</u>	<u>Art.-Nr.</u>
4 St.	Distanzbuchse Ø15	10V5032
2 St.	Montageplatte M10	10V5044
2 St.	Gegenplatte Ø11	10V5043
2 St.	Schutzgummi I (Moosgummi )	10V8045
2 St.	Schutzgummi II (Moosgummi )	10V8145

**Normteile:**

<u>Anzahl</u>	<u>Bezeichnung</u>	<u>DIN-ISO Nr. / OfI.</u>
2 St.	Linsenschraube mit Flansch M10x30	ähnl. 7380 ISO A2
8 St.	Linsenschraube mit Innensechskant M6 x 20	7380 ISO A2
4 St.	Sechskantschraube M10 x 30	933 A2
8 St.	Sechskantmutter selbstsichernd M6	985 A2
4 St.	Sechskantmutter selbstsichernd M10	985 A2
8 St.	Scheibe Ø6,4	125 A2
6 St.	Scheibe Ø10,5	125 A2
8 St.	Scheibe Ø6,4 PA6.6 Natur	125 Natur
2 St.	Scheibe Ø10,5 PA6.6 Natur	125 Natur
2 St.	Kunststoffkappe SW 17 mm	-----
8 St.	Kunststoffkappe SW 10 mm	-----



Revision 4: 6.12.2010



**MONTAGEANLEITUNG**  
Mitsubishi L200 DC  
ab Modell 2006

Überrollbügel schräg  
Montagesatz

Edelstahl poliert  
---

10V4019  
10V9019  
Z 4840419