

Mercedes			<u>Art.-Nr.</u>
Vito/Viano	Flankenschutzrohr kurz	Edelstahl poliert	1034050
Modell 2004 / 2011	(Radstand 3200mm)	Stahl schwarz	1035050

Lieferumfang:

<u>Anzahl</u>	<u>Bezeichnung</u>	<u>Art.-Nr.</u>
1 St.	Flankenschutzrohr kurz einzeln rechts	1034050.1 / 1035050.1
1 St.	Flankenschutzrohr kurz einzeln links	1034050.2 / 1035050.2
4 St.	Halter vorne und mitte	1035052
2 St.	Halter hinten für FSR kurz (Schiebetür)	1035256
1 St.	Halter hinten links für FSR kurz (ohne Schiebetür)	1035055
6 St.	Montageschraube M12	1035067
4 St	Halter I	1035159
2 St	Halter II	1035160

Normteile:

<u>Anzahl</u>	<u>Bezeichnung</u>	<u>DIN-Nr. / OfI.</u>
6 St.	Sechskantschraube M8 x 20	933 Zn
8 St.	Sechskantschraube M8 x 25	933 Zn
8 St.	Sechskantmutter M8	934 Zn
6 St.	Sechskantmutter M12 selbstsichernd	985 Zn
22 St.	Scheibe Ø 8,4	9021Zn
6 St.	Scheibe Ø 13	125 Zn
14 St	Federring Ø8	127 Zn

Zur Info:

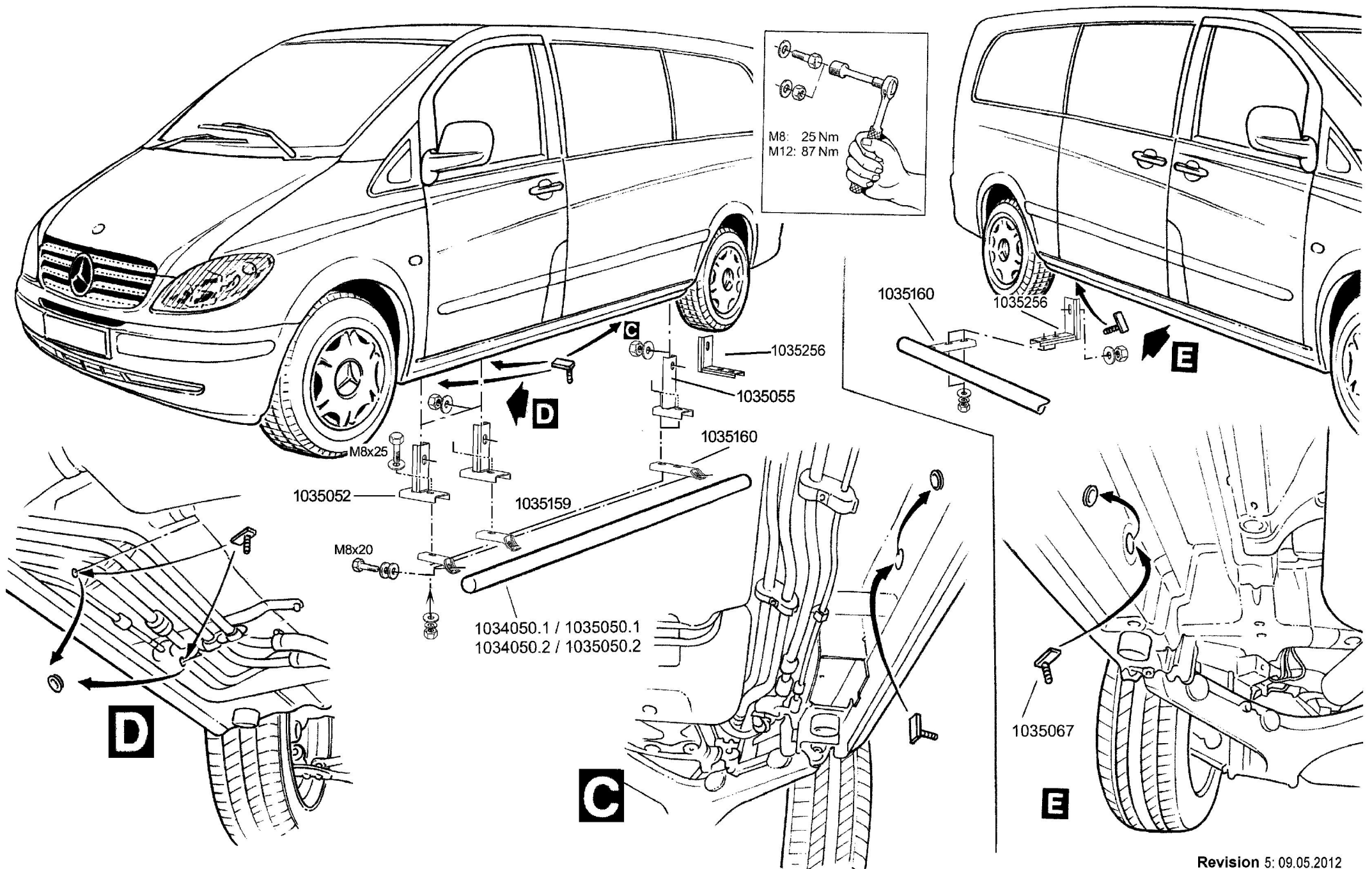
**Artikel passt auch an 4-matic (Allrad),
für PKWs mit Schiebetür rechts oder links
für PKWs mit zwei Schiebetüren**

bei Schiebetür rechts und links entfällt Halter 1035055

For Info :

**Article is mountable at 4-matic (4x4)
for cars with sliding door right or left
for cars with sliding door right and left**

sliding door right+left = 1035055 is not necessary



Revision 5: 09.05.2012



ANTEC Fahrzeugtechnik GmbH
 Hubertusstraße 2, 82256 Fürstenfeldbruck
 Telefon: +49 (0) 8141 / 22735-0
 Telefax: +49 (0) 8141 / 22735-149

MONTAGEANLEITUNG
Mercedes Vito / Viano
 Modell 2004 / 2011

Flankenschutzrohr kurz (Radstand 3200mm)

Edelstahl poliert 103 4050
 Stahl schwarz 103 5050